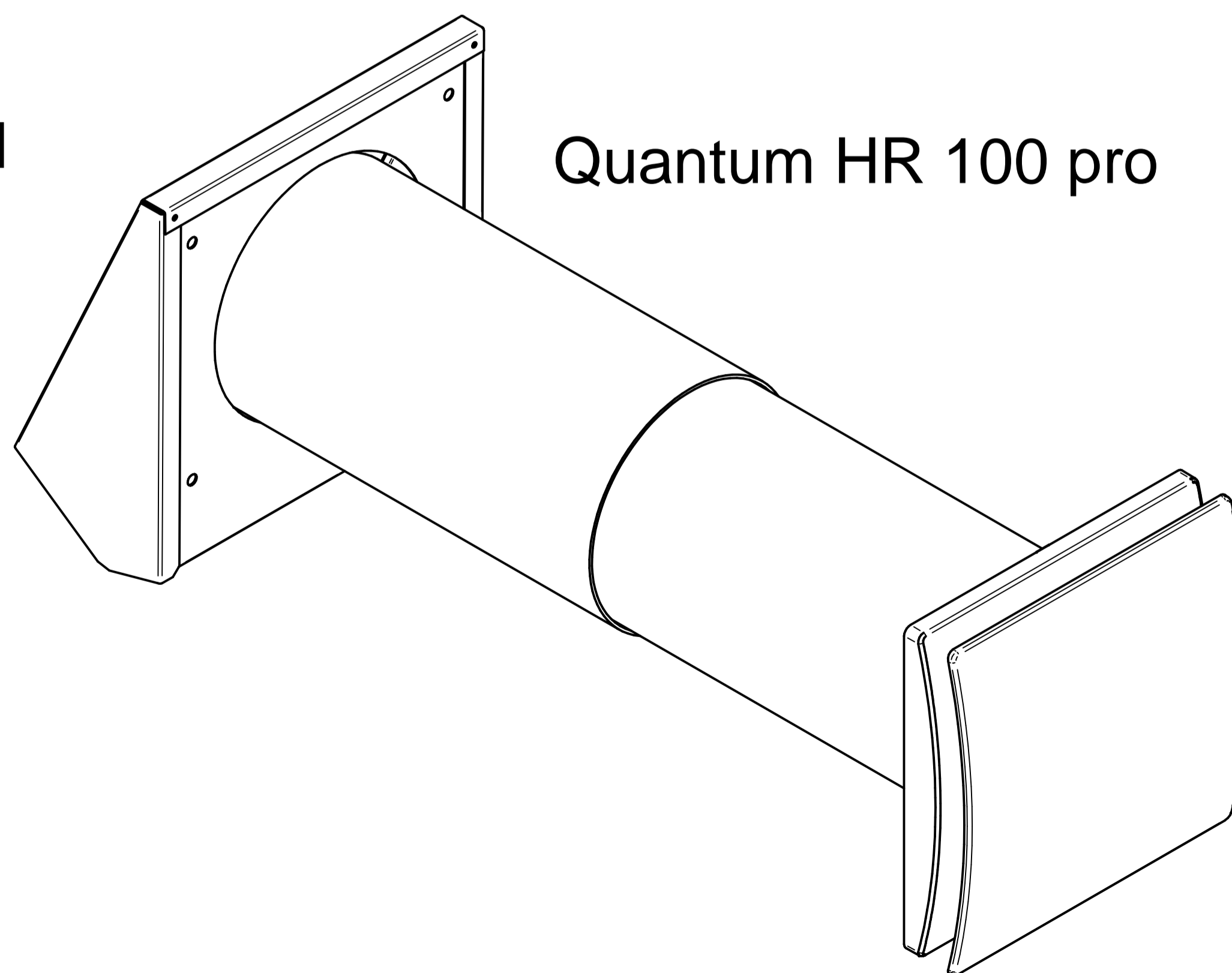
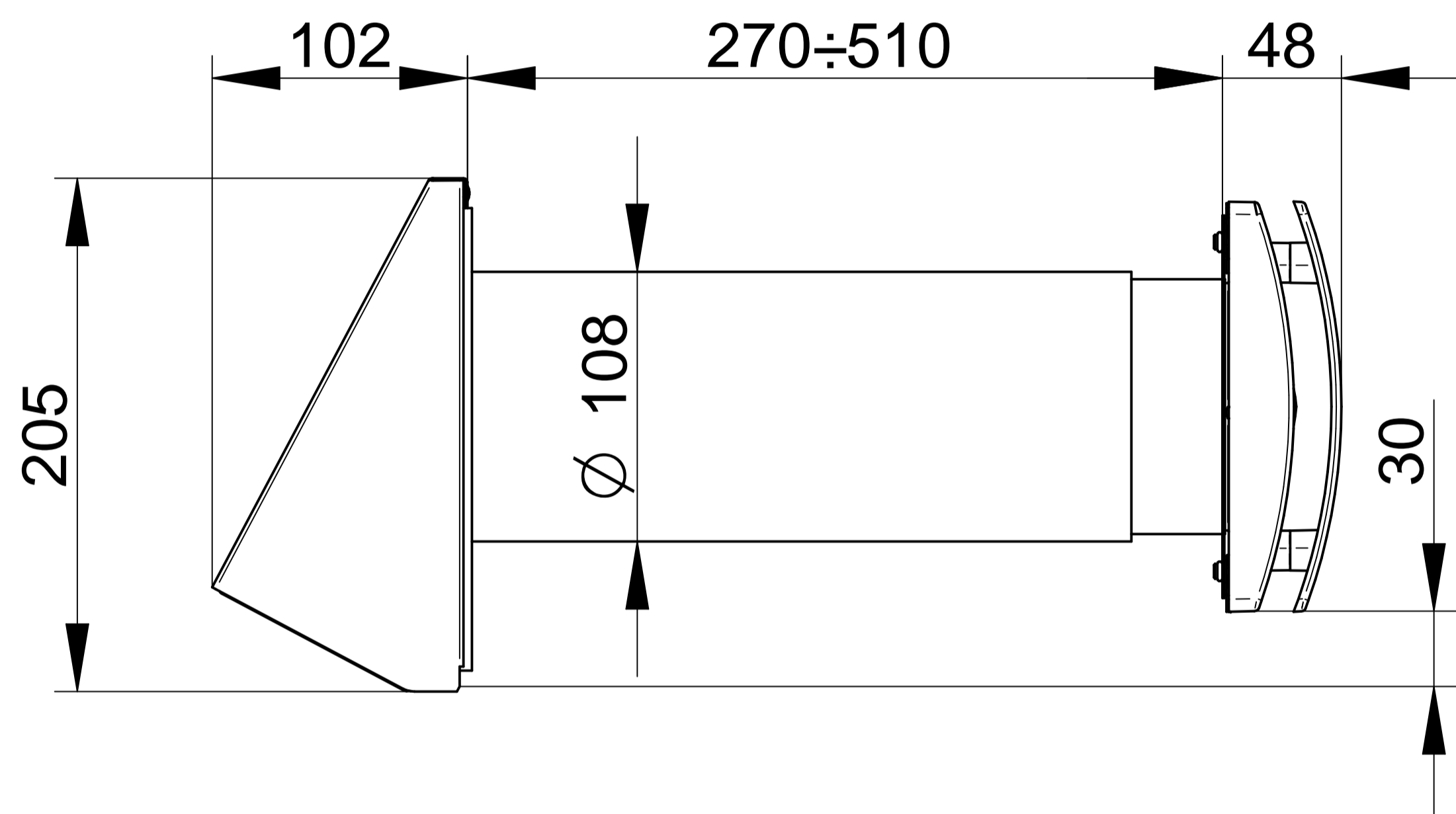
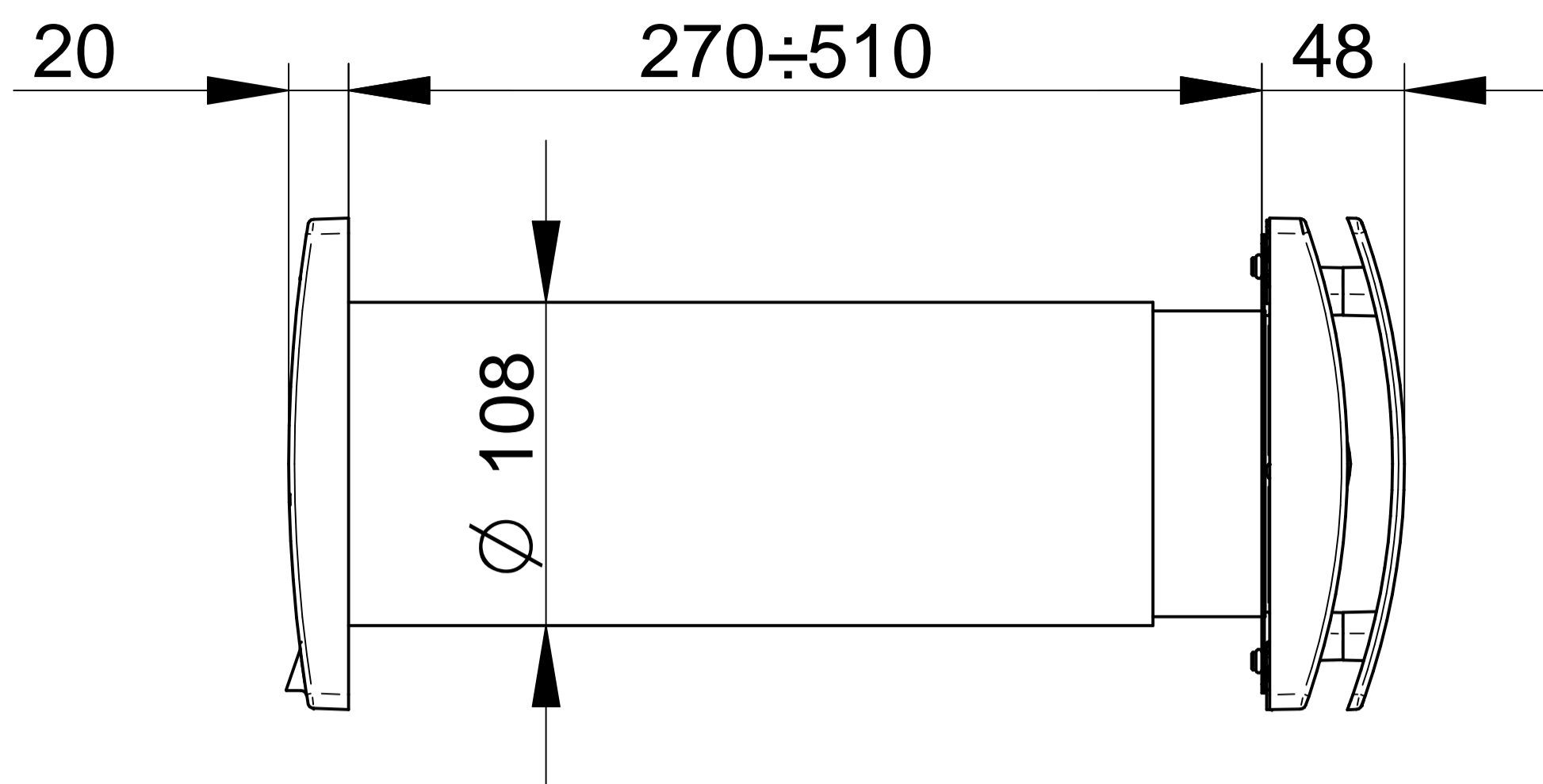
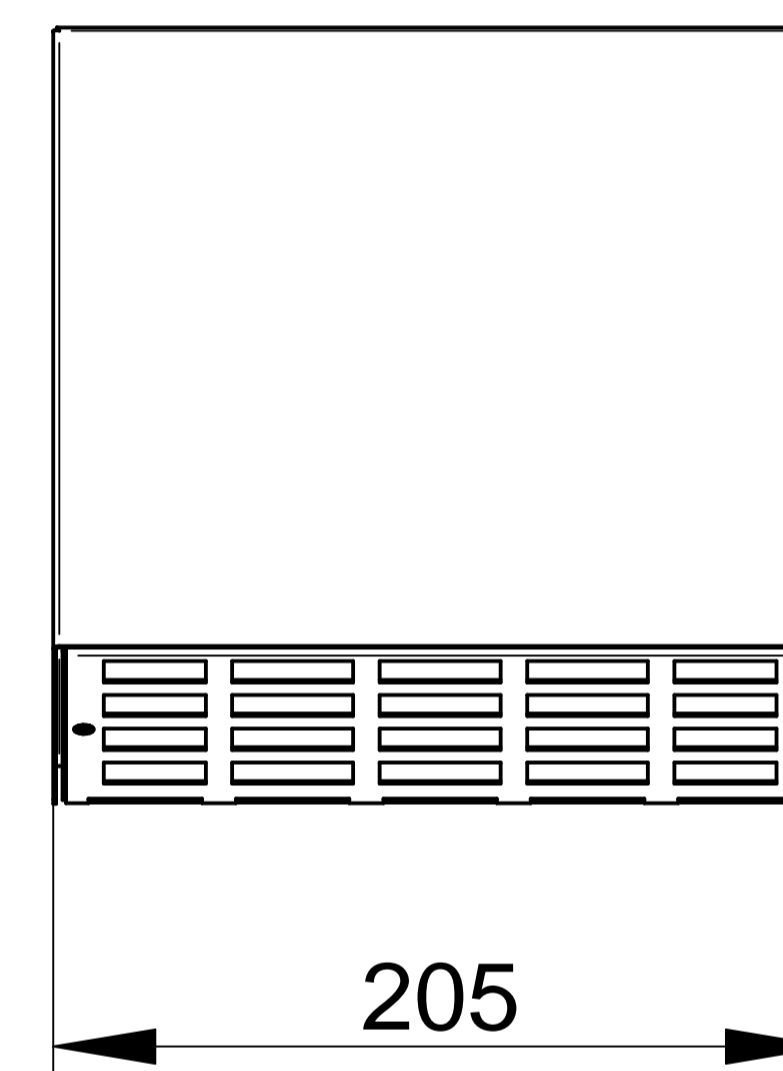
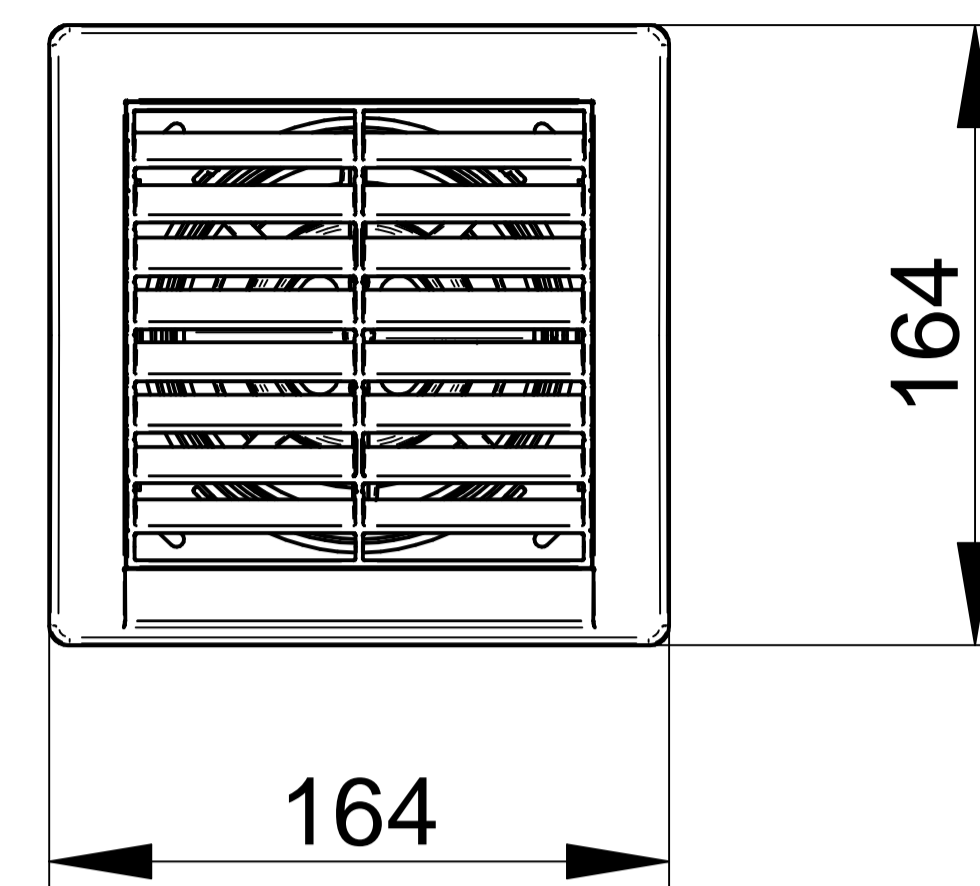


Quantum HR 100 standard



Quantum HR 100 pro



Rev.	Descrizione/Description	Data/Date	Firma/Sign.
-	AERAULIQA SRL Sede legale / Registered office: via Corsica 10, 25125 Brescia Sede operativa / Warehouse-offices: via E. Lorandi 4, 25080 Nuvolera (Bs) Tel: +39 030 674681 Fax: +39 030 6872149 C.F. e P.IVA 03369930981 - REA BS-528635 www.aerauliqa.it	-	-
Descrizione/Description: Quantum HR 100 Standard & Pro dimensioni			
No. Dis/No. Drawing: AQD.00372.00	Codice/Code: -	Peso/Weight: -	Scala/Scale: 1:2
Materiale/Material: -	Data/Date: 15/04/2015	Firma/Signature: TERRAROLI STEFANO	
<small>Questo documento è protetto dalle leggi vigenti in materia di privacy e copyright. Né è vietata la copia, la diffusione senza autorizzazione di Aerauliqa srl This document is protected by privacy and copyright laws. No part of this document may be reproduced, adapted, transmitted or disclosed without the specific written consent of Aerauliqa srl. All right are reserved.</small>			

ARCHIVIO CAD:
 Quantum HR 100AQD.00372.00
 Dimensionale Quantum HR100.dft