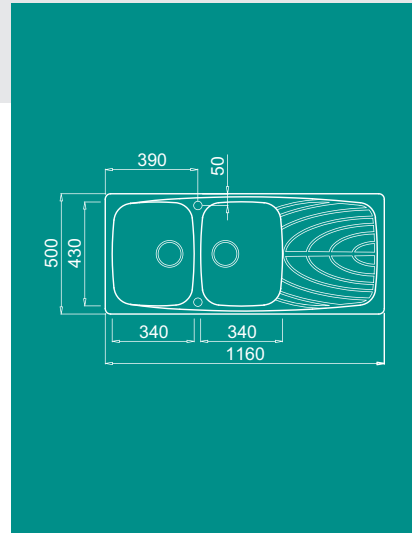


# Master 500

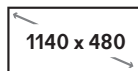
Kétmedencés mosogató cseptálcával



## Jellemzők



Méreték (mm)



Kivágási méret (mm)



Szekrény méret



Munkalapra építhető



Medence helyzete



Anti-bakteriális védelem



Medence mélység

## Mosogató tartozékok:

Helytakarékos szifon, leeresztő szűrőkosár és gyárilag elhelyezett rögzítő fülek.

## Anyag- és színválaszték

### METALTEK

GRANITE METALLIC EFFECT

cikkszám:

M79 Aluminium  
**LMM50079**

M73 Titanium  
**LMM50073**

M70 Ghisa  
**LMM50070**

### GRANITEK

NATURAL GRANITE EFFECT

cikkszám:

G68 Bianco Titano  
**LGM50068**

G62 Bianco Antico  
**LGM50062**

G61 Pietra Antica  
**LGM50061**

G59 Antracite  
**LGM50059**

G57 Pietra Vecchia  
**LGM50057**

G55 Grigio  
**LGM50055**

cikkszám:

G54 Nero  
**LGM50054**

G53 Terra  
**LGM50053**

G52 Bianco  
**LGM50052**

G51 Avena  
**LGM50051**

## Rendelhető kiegészítők



AVI03001

05



ADI01300

09



ACI01301

17



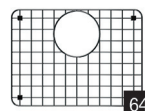
ATP03300

19



ARI01300

42



AGB01301

64

## Javasolt csaptelepek



MGKTAG62



MIKPOCR