



ÜZEMBEHELYEZÉSI ÉS HASZNÁLATI ÚTMUTATÓ

INDUKCIÓS VITROLINE FŐZŐLAPOK

KERÁMIA WOK

7320/200

7321/200

7322/200

Tisztelt Vásárló,

Köszönjük, hogy a FOSTER indukciós kerámialapot választotta.

Ahhoz, hogy többet megtudhasson a készülékről és azt megfelelően használhassa, kérjük, olvassa el figyelmesen ezt a használati útmutatót és őrizze meg esetleges későbbi felhasználásra.

TARTALOM

BIZTONSÁG	3
Figyelmeztetések az üzembehelyezés előtt	3
A készülék használata	3
Figyelmeztetések a készülék sérülésének elkerülése érdekében	4
Figyelmeztetések a meghibásodások elkerülése érdekében	4
Egyéb utasítások	4
A KÉSZÜLÉK LEÍRÁSA	5
Műszaki adatok	5
A kezelőpanel	5
A KÉSZÜLÉK HASZNÁLATA	6
Érintővezérlés (touch-control)	6
LED kijelzők	6
Maradékhő kijelzés	6
Szellőzés	6
AZ ELSŐ HASZNÁLAT ÉS A KÉSZÜLÉK KEZELÉSE	7
Mielőtt a készüléket használja	7
Az indukciós működési elv	7
Az első használat	7
A szenzoros edényfelismerés	8
Maradékhő kijelzés	8
Booster funkció	8
Időzítő funkció	8
A kezelőpanel lezárása	10
FŐZÉSI TANÁCSOK	10
Az edények minősége	10
Az edények mérete	11
Példák a teljesítmény szabályozására	11
Karbantartás és tisztítás	Hiba! A könyvjelző nem létezik.
Mit tegyünk hibás működés esetén?	Hiba! A könyvjelző nem létezik.
Környezetvédelem	Hiba! A könyvjelző nem létezik.
Üzembehelyezési útmutató	Hiba! A könyvjelző nem létezik.
Elektromos csatlakoztatás	Hiba! A könyvjelző nem létezik.

Figyelmeztetések az üzembehelyezés előtt

- A készülék beépítését és elektromos csatlakoztatását csak képzett szakember végezheti.
- A gyártó nem vállal felelősséget a helytelen beépítésből és a nem megfelelő csatlakoztatásból eredő meghibásodásokért és károkért.
- A készüléket megfelelően kell beépíteni az erre a célra alkalmas konyhai modulba és erre a célra megfelelő munkalapba.
- Ez a készülék kizárólag háztartási használatra készült, ételkészítésre, minden más háztartási és ipari jellegű használat tilos.
- Távolítsa el minden ragasztó szalagot a kerámialapról.
- Ne változtasson a készüléken.
- A kerámia főzőlap és a főzőfelület nem használható tárolásra és munkafelületként.
- Ne használjon hosszabbító kábelt a csatlakoztatáshoz.
- **A készülék nem használható mosogatógép vagy szárítógép felett: a gőz károsíthatja az elektromos berendezéseket.**

A készülék használata

- Használat után mindig kapcsolja ki a főzőzónákat.
- Figyeljen oda főzés közben, ha olajat vagy zsiradékot használ: ezek könnyen meggyulladhatnak.
- Legyen óvatos, ne égessen meg magát főzés közben vagy után.
- Ügyeljen arra, hogy semmilyen kábel, fix vagy mozgatható készülék ne érintkezessen a forró felületekkel és az edényekkel.
- Mágneses tárgyak (hitelkártyák, floppy lemezek, számológépek) ne kerüljenek a főzőlap közelébe.
- Fém tárgyak, kések, villák, kanalak és fedők ne kerüljenek a főzőfelületekre, mert azok átmelegedhetnek.
- Összességében ne helyezzen semmilyen fém tárgyat az edények kivételével az üvegfelületre.
- A működés közben keletkező hő és a maradékhő olvadást és tüzet okozhat.
- Soha ne takarja le a készüléket semmilyen ruhával vagy fedéllel. Ezek túlmelegedhetnek és tüzet okozhatnak.
- Ezt a készüléket csak hozzáértő személyek használhatják, nem használhatják olyan személyek (beleértve a gyerekeket is, akik csökkent fizikális vagy mentális képességgel rendelkeznek és nincs a közelben olyan személy, aki a biztonságukért felelős).
- A gyerekeket mindig felügyelet alatt kell tartani, hogy ne játszanak a készülékkel.

Figyelmeztetések a készülék sérülésének elkerülése érdekében

- Érdes aljzattal rendelkező vagy sérült edényeket (nem zománcozott öntöttvas lábasok) károsíthatják a kerámia üvegfelületet.
- Homok és más hasonló érdes anyag szintén kárt okozhat az üvegfelületen.
- Ne üsse oda az edények oldalát az üveghez.
- Győződjön meg róla, hogy a készülék a gyártó utasításának megfelelő szellőzéssel rendelkezik.
- Ne hagyjon üres edényeket és serpenyőket a főzőfelületen.
- Cukor, szintetikus anyagok vagy alumínium nem érintkezhet a főzőfelülettel.
- Ez meghibásodást vagy elváltozást okozhat a vitrokerámia felületen, ha lehűlnek: kapcsolja be a készüléket és azonnal távolítsa el ezeket a főzőzónákról.
- Legyen óvatos, nehogy megégesse magát.
- Soha ne helyezzen forró tárolóedényt a vezérlésre.
- Ha a beépített készülék alatt fiók található, ügyeljen arra, hogy a készülék alja és a fiók között a távolság megfelelő legyen (2 cm). Ez szükséges a megfelelő szellőzés biztosítására.
- Soha ne helyezzen semmilyen gyúlékony anyagot (pl. spray) a főzőlap alatti fiókba.

Figyelmeztetések a meghibásodások elkerülése érdekében

- Ha hibát észlel, kapcsolja ki a készüléket és kapcsolja le az elektromos hálózat főkapcsolóját.
- Ha az üvegkerámia megrepedne vagy összetörne, kapcsolja le a főkapcsolót, válassza le a készüléket az elektromos hálózatról és forduljon a szervizhez.
- A készüléket csak megfelelően képzett szakember javíthatja. Ne nyissa fel a készüléket.
- **FIGYELEM:** Ha a felület összetörne, vagy megsérül, azonnal kapcsolja ki azt, mert áramütés veszélye állhat fent!

Egyéb utasítások

- Győződjön meg róla, hogy az edények mindig a főzőzónák közepén helyezkedjenek el.
- Az edények aljának le kell fednie a főzőzónát amennyire csak lehetséges.
- Akik pacemaker-t használnak, a mágneses mező működési zavart okozhat. Kérjük forduljon ezzel kapcsolatos információért orvosához.
- Ne használjon alumínium vagy szintetikus műanyagból készült edényeket, ezek elolvadhatnak a forró felületen.

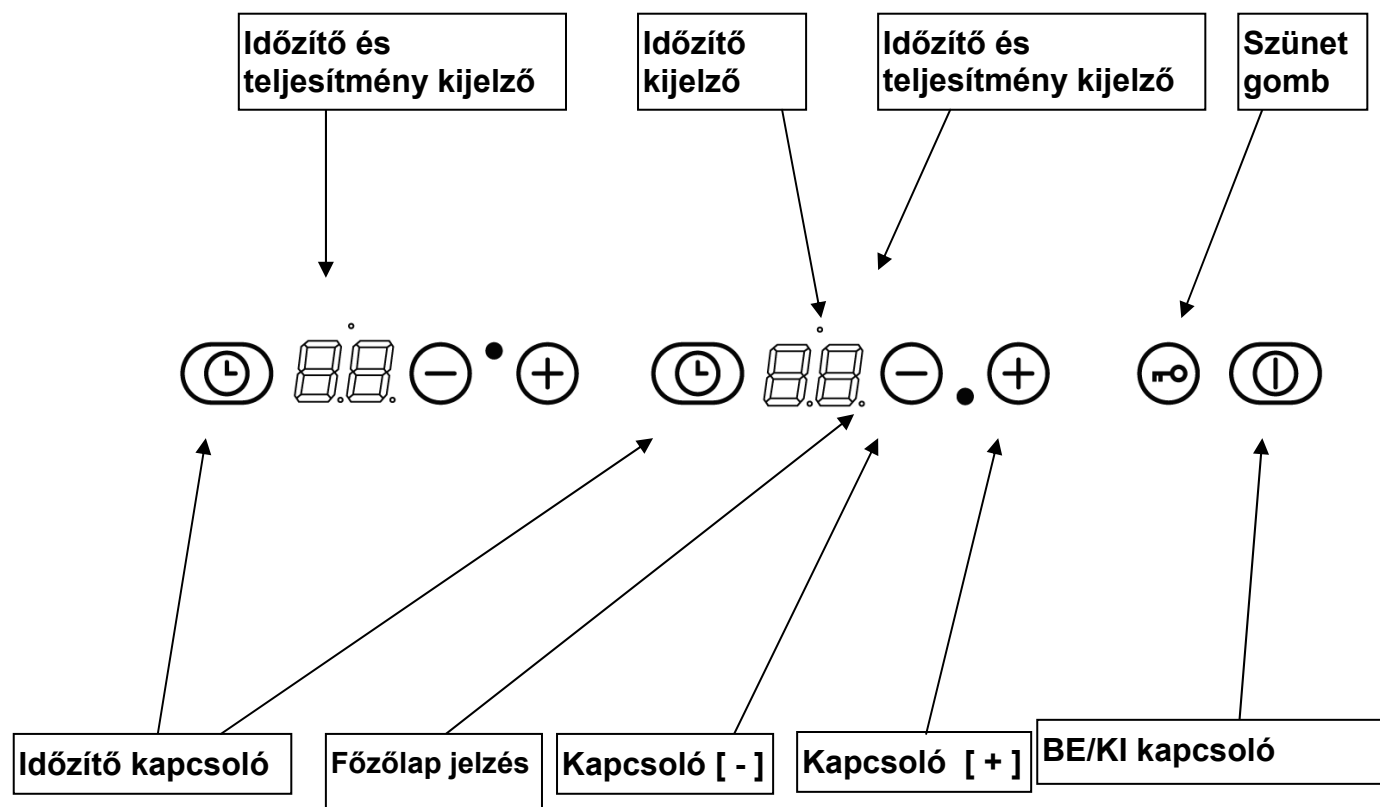
A KÉSZÜLÉK LEÍRÁSA:

Műszaki adatok:

Típus	Össz. teljesítmény	A főzőlap elhelyezkedése	Névleges teljesítmény *	Booster teljesítmény *	Átmérő
FI-381	3400 W	Centre	2400 W	3400 W	300 mm
FI-382	3700 W	Front Rear	1400 W 2300 W	1800 W 3300 W	145 mm 210 mm
FI-WOK	3000 W	Centre	2300 W	3000 W	314 mm

* a teljesítmény módosulhat az edény méretének és típusának függvényében.

Kezelő panel:



A KÉSZÜLÉK HASZNÁLATA:

Érintővezérlés (touch-control)

Ez a főzőlap elektronikus vezérléssel és érintő gombokkal van felszerelve. Ha az ujjával megérinti a gombot, a kiválasztott művelet végre lesz hajtva. A művelet bekapcsolását visszajelző lámpa (LED) jelzi, a kijelzőn megjelenik egy betű vagy egy szám és/vagy „beep” hangjelzés hallható. **Általános használatnál csak egy gombot nyomjon meg egyszerre és egyidejűleg.**

LED kijelzések:

<u>Jelölés</u>	<u>Leírás</u>	<u>Funkció</u>
0	Zero	A főzőzónák aktiválása
1...9	Teljesítmény szint	A teljesítmény kiválasztása
<u>U</u>	Edényfelismerés	Ha az edény nem megfelelő
<u>A</u>	Fűtés gyorsítás	Automata főzés
<u>E</u>	Hiba jelzés	Elektromos hibajelzés
<u>F</u>	Hiba jelzés	Működési hibajelzés
<u>H</u>	Maradékhő	A főzőzóna meleg
<u>P</u>	Booster	A turbo teljesítmény aktív
<u> </u>	Szünet	A főzés megszakítása

Maradékhő kijelzés:

A főzőzónák kikapcsolása után vagy a főzőlap teljes kikapcsolását követően a zónák még melegek és a kijelzőn a [H] szimbólum látható.

A [H] kijelzés azt jelzi, ha a főzőzónák megfelelően lehűltek és azok veszélytelenül megérinthetők. Ha a maradékhő kijelzés látható, addig ne érintse a főzőzónákat és ne helyezzen azokra semmilyen hőre érzékeny tárgyat. **Égés és tűzveszély esete áll fent.**

Szellőzés:

A szellőztető rendszer teljesen automata. A hűtőventilátorok automatikusan bekapcsolnak alacsony fokozatba, ha az elektronikus rendszer jelzi, hogy a hőmérséklet elért egy bizonyos szintet. A ventilátor magasabb fokozatba kapcsol, ha a főzőlap folyamatosan és intenzíven használatban van. A hűtőventilátorok automatikusan alacsonyabb fokozatba kapcsolnak vagy kikapcsolnak, ha az elektronika megfelelően lehűlt.

AZ ELSŐ HASZNÁLAT ÉS A KÉSZÜLÉK KEZELÉSE

Az első használat előtt

Tisztítsa meg a főzőlapot, enyhén nedves törlőkendővel, majd gondosan törölje szárazra. Ne használjon olyan agresszív tisztítószeret, amelyek a főzőlap lilás színét feloldhatják az üvegfelületről.

Az indukciós működési elv

Az indukciós (mágneses) tekercs a főzőzónák alatt található. Ha működésbe lép, különböző mágneses mezőket hoz létre, mely érintkezésbe lép a fémedények mágneses aljzatával. Az eredmény, hogy az edény melegedni kezd a főzőzóna felett.

Természetesen megfelelő edényekre van szükség:

- Minden mágneses fémedény ajánlott (ellenőrizze a kis mágnessel): öntöttvas és acél edények, zománczott edények, nemesacél edények mágneses aljzattal.
- Kivétel: réz, tiszta rozsdamentes acél, alumínium, üveg, fa, kerámia és kőedények - ezek nem alkalmasak

Az indukciós főzőzónák automatikusan felismerik az edény méretét. Túlzottan kis átmérőjű edényekkel a főzőlap nem működik. Ez az átmérő változhat a főzőzónák különböző méretétől.

Ha az edény nem megfelelő a kijelzőn az (U) jelzés látható.

Az első használat:

Elsőként kapcsolja be a főzőlapot, majd válassza ki a használni kívánt zónát.

- **A főzőlap be/ki kapcsolása:**

<u>Művelet</u>	<u>Kezelő panel</u>	<u>LED kijelző</u>	<u>Lámpa</u>
Bekapcsolás	nyomja meg [0/I]	2 x [0]	villog
Kikapcsolás	nyomja meg [0/I]	semi vagy [H]	kialszik

- **A főzőzónák be/ki kapcsolása:**

<u>Művelet</u>	<u>Kezelő panel</u>	<u>Lámpa</u>
Növelés	nyomja meg [+] a zónánál	[4] - [9]
Csökkentés	nyomja meg [-]	[9] - [1]
Kikapcsolás	nyomja folyamatosan [+] és [-] vagy nyomja meg [-]	[0] vagy [H] [0] vagy [H]

Ha nincs semmilyen művelet 10 másodpercen belül az elektronika visszaáll várakozó állásba.

A szenzoros edényfelismerés

Az edényfelismerés teljes biztonságot jelent. Az indukció nem működik:

- Ha nincs edény a főzőzónán vagy az edény nem megfelelő indukciós használatra. Ebben az esetben nem lehet növelni a teljesítményt és a kijelzőn az (U) szimbólum látható. Ez a jelzés kialszik, ha edényt helyezünk a főzőzónára.
- Ha az edényt levesszük a főzőzónáról a működés leáll. A kijelzőn (U) látható. Ez a jelzés kialszik, ha újra edényt helyezünk a főzőzónára. A melegítés a korábban beállított teljesítményen folytatódik.

Maradék hő kijelzés

A főzőzónák kikapcsolása után vagy a főzőlap teljes kikapcsolását követően a zónák még melegek és a kijelzőn a [H] szimbólum látható. A [H] kialszik, ha a főzőzónák megfelelően lehűltek és azok veszélytelenül megérinthetők.

Ha a maradék hő kijelzés látható, addig ne érintse a főzőzónákat és ne helyezzen azokra semmilyen hőre érzékeny tárgyat. **Égés és tűzveszély esete áll fent.**

Booster funkció

A booster funkció [P] növeli a teljesítményt a kiválasztott főzőzónán. Ha ez a funkció be van kapcsolva, a főzőzónák 10 percig kimagaslóan magas teljesítményen üzemelnek. A booster kimondottan alkalmas például nagymennyiségű víz gyors felmelegítésére, pl.: tészták főzésekor.

A booster funkció be/ki kapcsolása:

<u>Művelet</u>	<u>Kezelő panel</u>	<u>Lámpa</u>
A zóna kiválasztásához	nyomja meg [-]	[4] - [9]
A booster bekapcsolásához	nyomja meg [+]	[P] -10 perc
A booster kikapcsolásához	nyomja meg [-]	[9]

- A maximum teljesítmény beállítása:

A teljes főzőlap beállítható maximum teljesítményre. Ha a booster funkció be van kapcsolva és nem éri el a zóna a maximum teljesítményt az elektronika automatikusan leszabályozza a többi főzőzóna teljesítményét. A kijelzőn a (:8 :9) villogni kezd, majd a legnagyobb teljesítmény látható.

A kiválasztott főzőzóna
[P] világít

Egyéb főzőzónák (pl. : főzés 9-es szinten)
[P] megjelenik [9] vagy [8] és villog

Időzítő funkció

Az időzítő egy időben mind a 3 vagy 4 zónán használható különböző időzítési beállításokkal (0-99 percig) minden zónára.

- **A főzési idő beállítása és módosítása:**

<u>Művelet</u>	<u>Kezelő panel</u>	<u>LED kijelző</u>
A zóna kiválasztásához	Nyomja meg [+]	[4] - [9]
A teljesítmény kiválasztása	Nyomja meg [+] or [-]	[1] [9] [P]
A « Timer » kiválasztása	Nyomja meg [⊕]	Timer [00] perc, a lámpa villog
Az idő növelése	Nyomja meg [-]	[99] - [00]
Az idő csökkentése	Nyomja meg [+]	[1] - [99]

A kezdéshez nyomja meg a [-] kapcsolót [30]-ig.
Kis idő elteltével a villogó visszajelző lámpa világít. Az időzítő be van állítva és a visszazámlálás megkezdődik.

- **Az időzítő kikapcsolása:**

<u>Művelet</u>	<u>Kezelő panel</u>	<u>LED kijelző</u>
kikapcsolás « Timer »	Nyomja meg [-]	[xx] to [00], majd kialszik
kikapcsolás « Timer »	Nyomja meg [-] és [+]	[00], majd kialszik

Ha több időzítési funkciót szeretne beállítani ismétlje meg a fenti műveletet.

- **Automata kikapcsolás a főzés befejezése után:**

Ha a beállított főzési idő eltelt a kijelzőn [00] villog és hangjelzés hallható.

A villogás és a hangjelzés leállításához nyomja meg a [⊕] kapcsolót.

- **Az időzítő használata:**

<u>Művelet</u>	<u>Kezelő panel</u>	<u>LED kijelző</u>
A főzőlap bekapcsolása	Nyomja meg [0/I]	A zóna lámpák világítanak
Kiválasztás « Timer»	Nyomja meg [⊕]	Timer [00] perc
Az idő csökkentése	Nyomja meg [-]	[60] majd 59,58,57,...
Az idő növelése	Nyomja meg [⊕]	Az idő növekszik ...

A visszajelző lámpák villognak majd kis idő elteltével kialszanak.

Ha a beállított idő eltelt a kijelzőn [00] villog és hangjelzés hallható.

A hangjelzés és a villogás 2 perc után kikapcsol. Egyéb esetben a villogás és a hangjelzés leállításához nyomja meg a [⊕] kapcsolót.

- **Az időzítő használata főzésen kívül:**

<u>Művelet</u>	<u>Kezelő panel</u>	<u>LED kijelző</u>
A főzőlap bekapcsolása	Nyomja meg [0/I]	Zóna világít [0]
Kiválasztás « Timer »	Nyomja meg [⏸]	Timer [00] perc, és a lámpa villog
Az idő növelése	Nyomja meg [+]	from [1] - [99]
Az idő csökkentése	Nyomja meg [-]	from [99] - [00]

Ha megnyomja a [-], az időzítőn [30] perc látható, mely csökkenthető.

Kis idő elteltével a villogó visszajelző lámpa kialszik. Az időzítő be van állítva és a visszaszámlálás megkezdődik.

A vezérlőpanel lezárása

Ez a főzőlap háromféle módon zárható le:

- Lezárás [0] állásban
- Lezárás főzés közben
- Lezárás « Szünet » közben

- **Lezárás [0] pozícióban:**

<u>Művelet</u>	<u>Kezelő panel</u>	<u>LED kijelző</u>
Aktiválás	Nyomja meg [0/I]	[0] vagy [H] két kijelzőn
A főzőlap lezárása	Nyomja meg együtt [-] és [⏸]	a zár lámpa világít
A főzőlap feloldása	Nyomja meg együtt [-] és [⏸]	a zár lámpa világít

- **Lezárás főzés közben:**

<u>Művelet</u>	<u>Kezelő panel</u>	<u>LED kijelző</u>
Aktiválás	Nyomja meg [0/I]	[0] vagy [H] két kijelzőn
Válassza ki a teljesítményt	Nyomja meg [+] vagy [-]	[1] [9] [P]
A főzőlap lezárása	Nyomja meg együtt [-] és [⏸]	a zár lámpa világít
A főzőlap feloldása	Nyomja meg együtt [-] és [⏸]	a zár lámpa világít

- **Lezárás « Szünet » funkcióban:**

Ez a funkció lehetővé teszi a főzőzónák lezárását majd azok újraindítását a memóriában tárolt utolsó beállításokkal.

<u>Művelet</u>	<u>Kezelő panel</u>	<u>LED kijelző</u>
Aktiválás	Nyomja meg [0/I]	[0] vagy [H] két kijelzőn
Válassza ki a teljesítményt	Nyomja meg [+] or [-]	[1] [9] [P]
Pause funkció	Nyomja meg [⏸]	[I I]
A funkció feloldása	Nyomja meg [⏸] aztán nyomja meg bármelyik gombot.	hangjezés [I I]

FŐZÉSI TANÁCSOK:

Az edények minősége:

Alkalmas anyagok: acél, zománcozott acél, öntött vas, mágneses nemes-acél, alumínium mágneses aljzattal

Nem alkalmas anyagok: alumínium és nemes-acél mágneses aljzat nélkül, réz, üveg, kerámia, porcelán

A gyártók általában jelölik, hogy az egyes anyagok megfelelőek indukciós használatra.

Az alkalmas anyagok ellenőrzése:

- Töltsön egy kevés vizet az edénybe, helyezze azt a főzőzónára és kapcsolja 9-es fokozatra.

Ennek a víznek rövid idő alatt fel kell melegednie.

- Helyezzen mágnest az edény aljára.

Egyes edények zajt kelthetnek, ha az indukciós főzőzónára kerülnek. Ez a zaj nem jelent semmilyen hibát a készülékben és nem befolyásolja a főzési folyamatot.

Az edények mérete

A főzőzónák, bizonyos határokon belül felismerik az edények átmérőjét.

Mindamellet az edények aljának az átmérője meg kell feleljen egy minimum határértéknek az egyes főzőzónáknak megfelelően.

A legjobb hatékonyság elérésének érdekében az edényt mindig helyezze a főzőzóna közepére.

Példák a teljesítmény beállítására

(az alábbi adatok tájékoztató jellegűek)

1 - 2	Felolvasztás Felmelegítés	Kolbászfélék, vaj, csokoládé Előfőzött élelmiszerek
2 - 3	To leaven Kiolvasztás	Rizs, pudingok és készételek Zöldségfélék, hal, fagyasztott élelmiszerek
3 - 4	Párolás	Zöldségfélék, hal, hús
4 - 5	Víz	Burgonya, levesek, tészták Friss zöldségek
6 - 7	Főzés lassú tűzön	Hús, máj, tojásfélék, kolbászfélék Gulyás, pacal
7 - 8	Főzés Sütés	Burgonya, felfújtak, sütemények
9	Sütés Forralás	Steak, omlett Víz
P	Sütés Forralás	Nagy mennyiségű víz főzése

KARBANTARTÁS ÉS TISZTÍTÁS

- **Kapcsolja ki a készüléket mielőtt megkezdi a tisztítást.**
- Ne kezdje meg a tisztítást ha az üvegfelület még túl meleg, mert **égési sérüléseket okozhat.**
- Távolítsa el a kisebb foltokat egy enyhén nedves törlőkendővel úgy, hogy egy kevés vízben oldjon fel öblítő szert. Majd törölje át tiszta vízzel és azután törölje szárazra.
- Ne használjon maró hatású és súroló anyagokat, mert ezek megkarcolhatják a főzőlap felületét.
- Soha ne használjon semmilyen gőzzel vagy nyomással működő tisztítógépet.
- Ne használjon olyan eszközöket, amelyek megkarcolhatják a főzőlap felületét.

- Győződjön meg róla, hogy az edények szárazak és tiszták. Ügyeljen arra, hogy ne legyenek az edények alján és a kerámia felületen érdes szemcsék. Az edények tologatása megkarcolhatja a felületet.
- Cukormaradványokat, lekvárt, mézet azonnal el kell távolítani. Ezáltal megakadályozhatja a felület sérülését.

MIT TEGYÜNK MEGHIBÁSODÁS ESETÉN

A főzőlap vagy az egyes főzőzónák nem kapcsolnak be:

- A főzőlap nincs megfelelően csatlakoztatva
- A biztosíték leégett
- Ellenőrizze, hogy a zár funkció nincs bekapcsolva
- A touch-control kezelőpanel gombja zsírosak vagy vízesek
- Egy tárgy nyomja a kezelőgombok valamelyikét

Az [U] jelzés világít:

- Nincs edény a főzőzónán
- Olyan edényt használ, amely nem megfelelő indukciós használatra
- Az edény aljának átmérője nem megfelelő a használni kívánt főzőzónához

Az [F] jelzés világít:

- A kiválasztott főzőzóna nem használható tovább
- Kérjen technikai segítséget a szervizhálózattól

Az [E] jelzés világít:

- Az elektromos rendszer hibája
- Húzza ki az elektromos csatlakozót, majd csatlakoztassa újra

Az egyik zóna vagy a főzőlap kikapcsol:

- A biztonsági zár be van kapcsolva
- Ha ez aktív, elfelejtette kikapcsolni a főzőzónát
- Ez előfordulhat akkor is, ha a kezelő panelen a gombok blokkolva vannak.
- Az edény üres és az aljzat túlmelegedett
- A főzőlap el van látva automatikus teljesítményszabályzóval, amely lekapcsol túlmelegedés esetén.

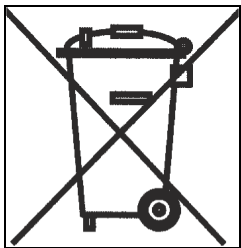
A kikapcsolást követően a hűtő ventilátorok még üzemelnek:

- Ez nem hiba, a ventilátorok tovább üzemelnek az elektronika védelmében.
- A ventilátor automatikusan kikapcsol.

Az automata főzés vezérlés nem aktív:

- A főzőzónák még melegek [H]
- A maximum teljesítmény be van kapcsolva [9]
- A főzési szint szabályozva van a [-] kapcsolóval

KÖRNYEZETVÉDELEM



- Ne dobja ki a készüléket a háztartási hulladékkal együttesen.
- Lépjen kapcsolatba a hulladékgyűjtő helyekkel vagy a helyi önkormányzattal, akik a háztartási gépek újrahasznosításáról és megfelelő begyűjtéséről gondoskodnak.

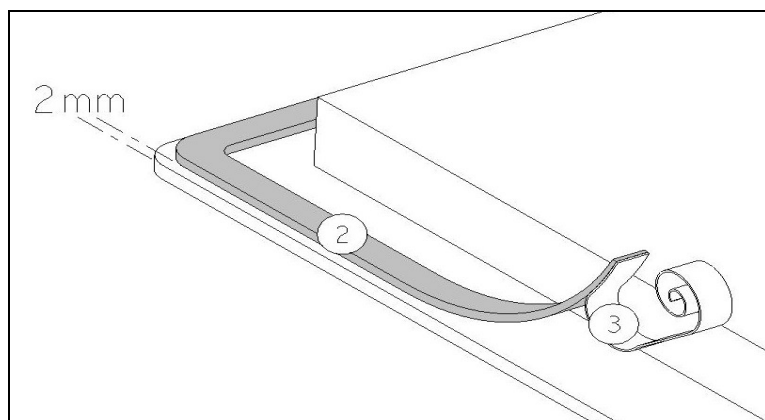
A csomagolás anyagai környezetbarát anyagokból készültek és újrahasznosíthatók. Az elektronikai berendezések újrahasznosítható és esetenként a környezetre káros anyagokat is tartalmazhatnak, melyek fontosak a készülék biztonságos használatának érdekében.

BEÉPÍTÉSI ÚTMUTATÓ

A készülék beszerelését csak megfelelő szakember végezheti. Az üzembe helyezőnek ismernie kell a helyi rendelkezéseket és az ide vonatkozó előírásokat.

Hogyan helyezzük el a szigetelést

A tömítés a készülék dobozában található és biztosítja a megfelelő rögzítést a munkalapban. A megfelelő elhelyezéshez, kövesse az útmutatót az alábbi rajzon.



Ragassza fel a tömítést (2) két milliméterre az üveglap külső szélétől, miután el-távolította a

Beépítés:

- **A munkalap beépítési mérete: 490 x 360 mm**
- **In case of «flush» installation, the installation milling for glass shall be 496 x 366 mm:**
(mélység: 4.5 mm és radius 7.5 mm / mélység 5.5 mm WOK).
- **A főzőlap és a fal közötti távolság legalább 50 mm legyen.**
- A főzőlap „Y” osztályú hő védelemmel rendelkezik. A legideálisabb elhelyezés a megfelelő távolság minden oldalon. Másrészt nem lehet semmilyen állványzat vagy elválasztó elem magasabban, mint a főzőlap.
- A bútordaraboknak vagy az szekrénynek, amelybe a főzőlap beépítésre kerül, beleértve a szegélyeket vagy a laminált borításokat és az ehhez használt ragasztókat is, megfelelően hőállóknak kell lennie.(legalább 100°C)
- A fal burkolatoknak is hőállóknak kell lenniük.
- Ne helyezze a főzőlapot szellőzéssel nem rendelkező sütő vagy mosogatógép fölé.

- Hagyjon legalább 20 mm távolságot a főzőlap alatt a megfelelő szellőzés érdekében.
- **Ha a főzőlap alatt fiók található, ne helyezzen ebbe semmilyen gyúlékony anyagot (pl. spray) vagy nem hőálló tárgyakat és eszközöket.**
- A biztonsági távolság a főzőlap és a páraelszívó között mindig megfelelő legyen a páraelszívó gyártójának utasításával. Ha nem talál erre vonatkozó utasítást ez legalább 760 mm legyen.
- Az elektromos csatlakoztatást a beépítést követően kell elvégezni.
- Az elektromos csatlakozónak vagy a kapcsolónak a beépítést követően is elérhető helyen kell lennie.

ELEKTROMOS CSATLAKOZTATÁS

- Ennek a készüléknek az elektromos csatlakoztatását kizárólag képzett szakember végezheti, figyelembe véve a hatályos biztonsági előírásokat.
- A készüléket csak a beépítést követően szabad feszültség alá helyezni.
- A műszaki adatok és az elektromos csatlakoztatásra vonatkozó adatok a készüléken található adattáblán található a kapcsolódoboz mellett.
- A csatlakoztatást egy földelt hálózati csatlakozóval kell elvégezni vagy direkt csatlakoztatás esetén be kell építeni egy megszakító kapcsolót, ahol a vezetékek között legalább 3 mm távolság van.

Az elektromos hálózatot el kell választani olyan eszközöktől, mint például: megszakítók, biztosítékok vagy mágnes kapcsolók.

Figyelem!

Ez a készülék csak of 230 V~ 50 Hz feszültségre alkalmas.

Mindig csatlakoztassa a védőföldelést.

A csatlakoztatásnál vegye figyelembe a kapcsolási rajzot.

Használja a készülék csatlakozó kábelét.

Feszültség	Csatlakoztatás	Kábel átmérő	Kábel	Biztosíték
230V~1P+N 50Hz	1 Phase + N	3 x 2.5 mm ²	H 05 RR	16 A *

* kalkulálva az egyidejűség figyelembevételével TN 60 335-2-6/1990 szabványnak megfelelően.

Figyelem! Ellenőrizze a csatlakoztatásokat és a csavarok rögzítését!

A gyártó nem vállal semmilyen felelősséget a nem megfelelő üzembehelyezésből és a helytelen elektromos csatlakoztatásból eredő károkért és meghibásodásokért, különösen ha a készülék nincs megfelelően földelve.