

Ezt a készüléket egy 2 pólusú 13 A védelemmel ellátott kapcsoló automatához kell csatlakoztatni, mely legalább 3 mm érintkezési távolsággal rendelkezik.

#### FONTOS

A vezetékek az alábbi színezéssel vannak jelölve:  
Sárga/Zöld - Föld  
Kék - Nulla  
Barna - Fázis

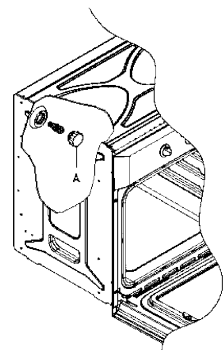
- A sárga/zöld vezetéket az „E” jelölésű (földelés) vagy a zöld/sárga jelölésű ellátott csatlakozóhoz kell csatlakoztatni.
- A kék vezetéket az „N” jelölésű aljzathoz kell csatlakoztatni.
- A barna vezetéket csatlakoztassa az „L” jelölésű aljzathoz.
- A hálózati tápkábel semmi esetre se melegehdessen feljebb, mint 50 °C a szobahőmérséklet felett.
- A sérült hálózati kábelt a gyártó vagy a szakszerviz által szállított azonos típusra kell cserélni.

#### A HÁLÓZATI KÁBEL CSERÉJE

Amennyiben a kábelt cserélni kell, kövesse az alábbi utasításokat:

1. Válassza le a készüléket az elektromos hálózatról. Lazítsa meg a csavarokat és vegye le a készülék hátlapját.
2. Lazítsa meg a rögzítő csavarokat és távolítsa el a kábelt a csatlakozó foglalatból.
3. Az új kábelt a színek jelölésének megfelelően csatlakoztassa, majd rögzítsen minden csavart. Az új hálózati kábelnek a műszaki adatok fejezetben megjelölt specifikációknak meg kell felelnie.

**Figyelem:** A hálózati kábel cseréjét és a beüzemelését csak szakember végezheti.



#### KARBANTARTÁS

Minden karbantartási művelet megkezdése előtt a készüléket le kell választani az elektromos hálózatról. A garanciális idő alatt, minden szükségessé vált karbantartást a gyártó által kijelölt szakszerviznek kell elvégeznie. Minden egyéb esetben, vagy nem szakember által történő beavatkozás esetén a garancia megszűnik.

#### A BELSŐ VILÁGÍTÁS IZZÓJÁNAK CSERÉJE

(Nem tartozik a garanciális javítások körébe) A belső világítás egy 15 W vagy 25 W-os 300 °C -nak ellenálló E14 típusú izzólámpa.

**FIGYELEM:** Válassza le a készüléket a hálózatról, vegye le az ajtót (ahogy azt a korábbiakban már leírtuk) és vegye ki a polcokat.

Vegye le az üvegburkolatot az izzóról, úgy, hogy forgassa azt az óra járásával ellentétes irányba. (lásd 9. ábra (A))

Vegye ki a régi izzót a foglalatból, majd helyezze be az újat. Tegye vissza a burkolatot. Az izzónak meg kell felelnie a műszaki adatokban leírt specifikációnak.

**FIGYELMEZTETÉS:** Az üvegburkolat nagyon felmelegedhet, ezért a kivételnél ügyeljen erre, vagy használjon védőfelszerelést.

#### ÁPOLÁS ÉS A KATALITIKUS OLDALFALAK CSERÉJE

(csak az ilyen belső borítással rendelkező típusoknál.)

(A katalitikus oldalfalak nem tartoznak a garanciális javítások körébe.)

Ahhoz, hogy az öntisztító folyamat megfelelően működhessen és a nem kívánt szennyeződésekeltávolíthatassuk a sütőt legalább 200 °C hőmérsékletre kell felmelegíteni.

Ha az oldalfalak feketék vagy fényesek, ebben az esetben cserélni kell azokat. Az oldalfalak cseréjéhez vegyen ki minden tartozékot a sütőből.

Az új oldalfalak a gyártó által kijelölt szerviztől vagy forgalmazótól rendelhetők, a megrendelésnél meg kell adni a készülék pontos típusát és gyártási számát, mely adatok a műszaki adattáblán találhatóak.

#### MŰSZAKI ADATOK

##### BELSŐ MÉRETEK

Magasság: 592 mm  
Szélesség: 597 mm  
Mélység: 525 mm  
Ürtartalom: 59 Liter

##### ELEKTROMOS ADATOK

Névleges feszültség:  
220 V - 240 V ~ 50 Hz  
Csatlakoztatás: 13 A  
(Kétpólusú kapcsoló automatá 3 mm érintkezési távolsággal)

#### TELJESÍTMÉNY FELVÉTEL:

##### ME-609 DI, MR-609

Alsó fűtés: 1,30 kW  
Felső fűtés: 0,90 kW  
Ventilátor - fűtőtest: 2,30 kW  
Grill: 1,35 kW  
Maximális teljesítményfelvétel: 2,38 kW

##### ME-607

Alsó fűtés: 1,30 kW  
Felső fűtés: 0,90 kW  
Grill: 1,35 kW  
Maximális teljesítményfelvétel: 2,28 kW

##### SE-604

Alsó fűtés: 1,30 kW  
Felső fűtés: 0,90 kW  
Grill: 1,35 kW  
Maximális teljesítményfelvétel: 2,25 kW

##### ME-611 DI, DL

Alsó fűtés: 1,30 kW  
Felső fűtés: 0,90 kW  
Ventilátor - fűtőtest: 2,30 kW  
Grill: 1,35 kW

##### AMDG 500

Maximális teljesítményfelvétel: 2,0 - 2,40 kW

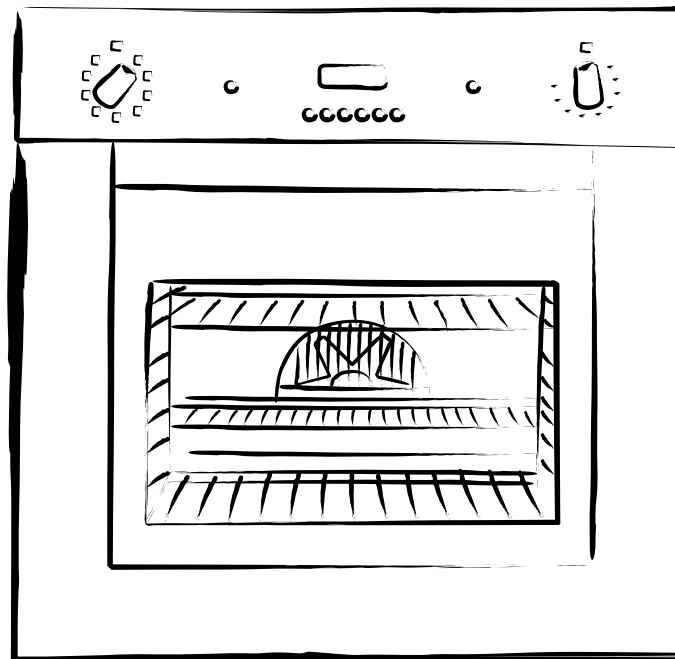
**Hálózati kábel:** 3 x 1,5 mm\_Typ H07RN-F <HAR>

**Belső világítás:** 15 W - 25 W / 300 °C, Typ E-14

A gyártó a helytelen beüzemelés, vagy a nem megfelelő beépítés, továbbá a nem rendeltetésszerű használatból eredő károkkért és sérülésekért semmilyen felelősséget nem vállal.

A gyártó fenntartja a jogot a feltüntetett műszaki adatok, minden előzetes bejelentés nélkül történő megváltoztatására.

A készülékre vonatkozó részletes műszaki adatok a készülék adattábláján megtalálhatók.



HU

Használati és karbantartási útmutató beépíthető sütőkhöz

SE 604, ME 607, ME 608, ME 609, MR 609, ME 611

AMDG 500

Apelson

cata

## UTASÍTÁS A FELHASZNÁLÓNAK

Köszönjük, hogy megvásárolta bennünket bizalmával és a mi készülékünket választotta, reméljük, hogy csak jó tapasztalatai lesznek termékünkkel. Ezért javasoljuk, hogy a megfelelő használat érdekében, figyelmesen olvassa el ezt az útmutatót és az ebben leírt tanácsokat.

Minden készülék rendelkezik egy műszaki adattáblával, mely különösen hasznos az esetleges alkatrészek utánrendelésénél. Az adattábla a sütő belső részén, az ajtó alatt található.

## ÁLTALÁNOS INFORMÁCIÓK

A készülék használatának megkezdése előtt, kérjük olvassa el figyelmesen a mellékelt útmutatót. Nagyon fontos, hogy pontosan megismerje a készülék funkcióit, mielőtt megkezdi annak használatát. Különösen fontos azon tanácsok és javaslatok betartása, amelyeket a "FONTOS - Tanácsok és utasítások a biztonság érdekében" fejezet alatt foglaltunk össze.

- Ez a készülék háztartási használatra készült és a méreteknél megfelelően szekrénybe, konyhabútorba építhető.
  - Lakókocsiba vagy lakóautóba való beépítésnél, mindig tartsa be a beépítésre vonatkozó utasításokat.
  - Minden más jellegű felhasználás, úgy mint a gyártó által nem javasolt környezetbe való üzembehelyezés a garancia elvesztésével jár, valamint kizárja a gyártó felelősségét.
  - Ez a készülék garanciával rendelkezik, elektromos és mechanikai meghibásodásokra, figyelembe véve a gyártó által meghatározott garanciális feltételeket.
  - Nem rendeltetésszerű használat vagy nem megfelelő betüremelés esetén a garancia nem érvényes.
- A garancia sérülésre nem vonatkozik

A készülék üzembehelyezése előtt, győződjön meg arról, hogy a csomagolás minden egyes része, védőfólia...stb. megfelelően el lett távolítva.

A környezetvédelemben való közreműködés érdekében a csomagolást megfelelően külön kell válogatni az újrahasznosítási szabályoknak megfelelően. A csomagolás kizárólag környezetbarát, újrahasznosítható anyagokat tartalmaz. A csomagoló anyagok különválasztásával Ön közreműködik a nyersanyagok újrahasznosításában, amellyel a háztartási és ipari hulladékok képződése nagymértékben csökkenthető. Az Ön helyi környezetvédelmi szervezete további tanácsokkal szolgálhat az újrahasznosítással kapcsolatban. Az első használatbavétel alkalmával a védőburkolat eltávolításakor szennyeződést és kellemetlen szagot tapasztalhat, mely rövid időn belül eltűnik.

Ha a csomagoláson az áthúzott szemetes jelzés látható, az azt jelenti, hogy a terméket nem háztartási hulladékként kell kezelni. Továbbá a terméket a megfelelő és erre kijelölt gyűjtőhelyre kell szállítani az elektromos és elektronikus berendezések alkatrészeinek újrahasznosításának érdekében. Amennyiben ennek megfelelően jár el, úgy segít a környezetvédelemben és az egészség megővésében azzal, hogy a berendezés esetleges környezet-re káros részegységei megfelelően újrahasznosításra kerüljenek. Az ezzel kapcsolatos további információkért lépjen kapcsolatba a helyi környezetvédelmi szervezettel vagy a kereskedéssel, ahol a készüléket vásárolta.

Ez a készülék az alábbi európai szabványoknak és normáknak megfelelően készült:

**CE jelölés 93/68 alacsony feszültség - 73/23 EMV - 89/336 Biztonsági szabályok - EN 60 335-1, EN60 335-2-6.**

Ez a készülék megfelel az elektromágneses zavarokra vonatkozó normáknak. A folyamatos fejlesztések érdekében a gyártó fenntartja a jogot a műszaki adatok minden előzetes bejelentés nélküli módosítására és megváltoztatására.

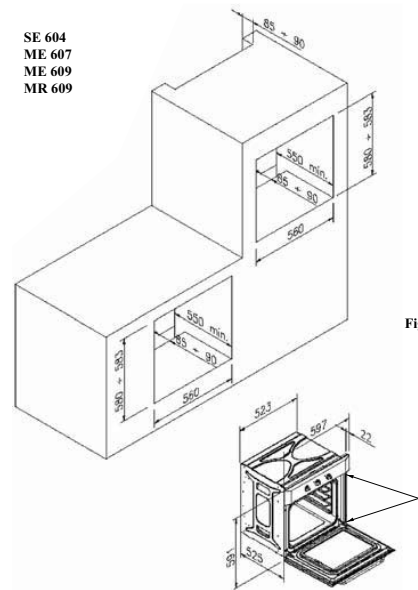
## FONTOS

### TANÁCSOK ÉS UTASÍTÁSOK A BIZTONSÁG ÉRDEKÉBEN

- Ez a készülék megfelel az érvényben lévő európai biztonsági előírásoknak. A gyártó azonban kiemelten hangsúlyozza és felhívja a figyelmet a használat alkalmával keletkező magas hőmérsékletre és a felmelegedésre a készülék egyes részein, mely maradékhő még a kikapcsolás után is fennállhat.
- A fentiek figyelembevételével a gyártó javasolja, hogy újszülötteket és kisgyermeket tartson távol a készüléktől.
- Amennyiben a konyhában gyermek tartozkodik, úgy az fokozott figyelmet és felügyeletet igényel.
- A készülék használata és tisztítása is fokozott figyelmet igényel, ezért kérjük olvassa el megfelelően ezt az útmutatót.
- Biztonsági okokból ne helyezzen semmilyen nehéz tárgyat a sütőre. A sütőajtót – a zsanérok esetleges sérüléseinek elkerülése érdekében – nem szabad erősen megrántani vagy arra támaszkodni.
- Ne hagyjon a sütőben felügyelet nélkül forró olajat vagy zsírt; ez tűzveszélyhez vezethet.
- A sütő alján található nyílásokat ne takarja (zárja) le edényekkel, alufóliával.
- Ne tároljon semmilyen gyúlékony anyagot a sütőben, ez tűzveszélyhez vezethet.
- Az alkatrészek és az elektromos hálózati csatlakozó kábel, nem érinkezhetnek a készülék forró felületeivel.
- Ne használja a készüléket fűtésre vagy ruhák szárítására.
- Ne helyezze a készüléket függöny vagy kárpított bútorok közelébe.
- Ne emelje a készüléket az ajtónál vagy a fogantyúnál mert ez sérüléseket okozhat.
- Az erősen szennyezett sütőtér és ajtó tömítés nem teszi lehetővé a megfelelő szigetelést, ezáltal a környező bútorok károsodhatnak. Tartsa mindig megfelelően tisztán a készüléket.

- A sütő használat közben felmelegszik. Ezért a sütőben található fűtőelemeket ne érintse.
- Óvatosan nyissa ki a sütő ajtaját. Az esetlegesen kiáramló gőz égési sérüléseket okozhat.
- Ne locsolja le vízzel a forró sütőt, ez a zománczott részek károsodását okozhatja.
- Ez a készülék kizárólag erre a célra kiképzett szakember által üzemeltethető be a gyártó utasításainak megfelelően.
- A gyártó elhárít minden felelősséget a nem megfelelő telepítésből és üzembehelyezésből adódó és bekövetkező károkért vagy sérülésekért.
- A készülék használata közben magas hő, gőz és pára keletkezik. Az esetleges sérülések megelőzésének érdekében biztosítson megfelelő szellőzést a helyiségben. A készülék folyamatos és tartós használata esetén szükség lehet egy kiegészítő szellőztető berendezésre. Ezzel kapcsolatban kérje a szakkereskedő tanácsát.

SE 604  
ME 607  
ME 609  
MR 609



SE 605  
ME 608  
ME 611  
ME 608 L  
ME 611 DL

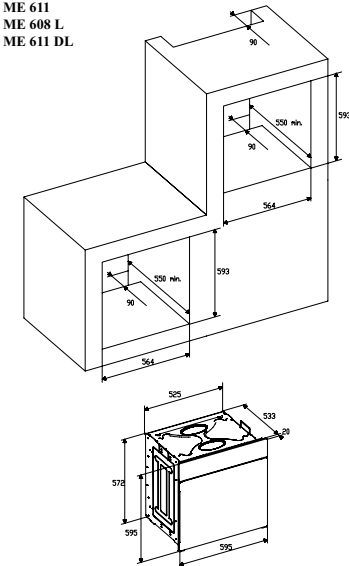
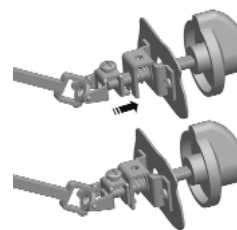


Fig. 5

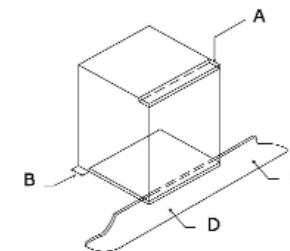
5. ábra: A beépítési méret elektromos sütőknél 60 cm szélességet igényel (a burkolat felső kiképzése variálható) és rögzíthető a szekrényhez.

4. Polyvalens beépíthető sütőknél, ahogy az a 6. ábrán látható használja a megfelelő kardan tengelyt.



- A. Távolítsa el a rögzítést.
- B. Hagyjon 75 - 90 mm távolságot a fal és a hátsó beépíthető rész között. pl. szekrény aljzat
- C. lábazat
- D. levehető takaró elem

7. ábra: Szellőzési előírások és beépítési tanácsok egyszerű elektromos sütők beépítésére standard konyhabútorokba.



Minimum szellőzési távolságok a felső és alsó beépítéshez, rögzítések a készülék hátoldalán.

- A. Hátlap
- B. Tároló rekesz
- C. Hátfal eltávolítása
- D. Hátlap
- E. Tároló rekesz
- F. Lábazat
- G. Minimum szellőzési kivágás 80 cm<sup>2</sup>

## ELEKTROMOS CSATLAKOZTATÁS

Az elektromos csatlakoztatás előtt győződjön meg arról, hogy a hálózati feszültség megegyezik a készülék adattábláján található adatokkal. Az elektromos csatlakoztatás a NICEIC szabványnak megfelelően kell, hogy történjen.

**FIGYELEM: A KÉSZÜLÉKET LE KELL FÖLDELNI.**

## UTASÍTÁSOK A SÜTÉSHEZ

Az ajánlott sütési idők és módok az élelmiszerek csomagolásán is megtalálhatók. Amennyiben már megfelelően megismerte a készülék működését, ezeket az ajánlott időtartamokat személyes ízlésének megfelelően is megváltoztathatja. Amennyiben az a csomagoláson másként nincs jelezve a fagyaszott élelmiszereket elkészítés előtt teljesen ki kell olvasztani.

Élelmiszer típus	Hőmérséklet °C	szint	Elkészítési idő (perc)	
			Javasolt	Egyéni
<b>Nyerestészás sütemények</b>				
Piskóta	175	2	55-65	
Torta	175	3	60-70	
<b>Omólós tészta sütemények</b>				
Tortalap	200	3	08-10	
Tortalap sajttal, túróval töltve	200	3	25-35	
Tortalap gyümölcessel	200	3	25-35	
Tortalap	180	3	30-45	
Kenyer 1 kg lisztből	200	3	25-35	
<b>Apró sütemények</b>				
Omólós tészta	200	3	10-15	
Vajás tészta	200	2	35-45	
Kekszek	200	3	15-20	
Lasagne	225	2	40-50	
<b>Húsok (elkészítési idő percen vastagságtól függően cm)</b>				
Sült hosszabb elkészítéssel	200	2	120-150	
Sült rövidebb elkészítéssel	200	2	60-90	
Húsgombócok	200	2	30-40	
<b>Szárnyasok</b>				
Kacsa 1-2 kg	200	2	120-180	
Liba 3 kg	200	2	150-210	
Süticsirke	200	2	60-90	
Pulyka 5 kg	175	2	240-260	
<b>Vadak</b>				
Nyúl	200	2	60-90	
Őzcomb	200	2	90-150	
Szarvascomb	175	2	90-180	
<b>Zöldség</b>				
Sültburgonya	220	2	30-40	
Zöldségpástétom	200	2	40-50	
<b>Halak</b>				
Pisztráng	200	2	40-50	
Keszeg	200	2	40-50	
Pizza	240	3	10-20	
<b>Grill</b>				
Karaj, tarja		4	8-12	
Kolbász		4	10-12	
Grill csirke		2	25-35	
Borjúsült 0,6 kg			50-60	
*A sütési szintek száma, mindig alulról felfelé értendő (természetesen a sütő aljzatát ebbe nem kell beleszámolni)				
<b>AZ ITT FELTÜNTETETT ADATOK, SÜTÉSI HŐMÉRSÉKLET ÉS IDŐ TÁJÉKOZTATÓ JELLEGŰEK, EZEK MINDEN ESETBEN NAGYBAN FÜGGENEK A MENNYISÉGTŐL ÉS MINŐSÉGTŐL IS.</b>				

## A GRILL HASZNÁLATA

A grillezni kívánt ételt helyezze a rácsra vagy egy megfelelő edénybe. A rostélyt ebben az esetben a legfelső szinten helyezze el, úgy hogy a zsirgyújtó edény a rostély alatt helyezkedjen el. Kapcsolja be a grillt és a ventilátort

Használja a vagy a

funkciókat mutifunkciós sütők esetében. A különböző ételeknek (Hús, Hal, Szárnyas...stb.) megfelelően a grillezett ételt egy egyenletes barnításhoz az elkészítés alatt egyszer fordítsa meg. Az egyes ételekhez az alábbi elkészítési időket javasoljuk:

Élelmiszer	Ajánlott elkészítési idő percen
Vékony hússzeletek	4-6
Normál hússok	5-8
Hal szálka nélkül (file)	8-10
Hal (pl.: pisztráng, lazac)	12-15
Kolbász	10-12
Szendvicsek	2-5

## FIGYELMEZTETÉS

- A grillezésnél a sütőajtót zárva kell tartani.
- A grilleddény lefedéséhez és a felmelegítéshez ne használjon alufóliát.
- Az ételeket ne csomagolja alufóliába, pl.: ne helyezze az ételek alá, mert az alumínium magas reflexiója károsíthatja a grill elemeket.

## A 6 GOMBOS IDŐZÍTŐ HASZNÁLATA

### A funkciógombok leírása:

- Riasztó jelzés
- Automatikus indítás  
Sütési idő kezdete
- Sütési idő vége
- Manuális üzemmód
- Számláló csökkentése  
minden programnál
- Számláló növelése  
minden programnál

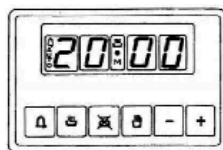
### Világító szimbólumok leírása:

- azt jelzi, hogy egy programozott művelet fut, pl.: manuális üzemmód
- programozott akusztikus riasztás
- Ha az "AUTO" is villog Programhiba

### AUTO: AUTOMATIKUS PROGRAM

(villogás): A program egység automata pozícióban van, de nincs megfelelően beállítva pl.: program vége (világít): A program egység automata állásban van és be van programozva.

Ha az órán kívül semmilyen más szimbólum nem világít, az azt jelzi, hogy egy programozott idő be van állítva.



**Program funkciók:**  
24 órás digitális kijelző  
Risztás (23 óra 59 perc maximális időtartamra)  
Automatikus programozás (A sütés kezdete és vége)  
Félautomata programozás (csak a sütés kezdete vagy vége)  
Az időzítő csak akkor működik, ha a készülék feszültség alatt van.

**Elektronikus óra:**  
Amint a készülék csatlakoztatásra kerül az elektromos hálózathoz, (áramkimaradás után is) a kijelzőn három villogó szám jelenik meg. Az óra beállításához nyomja meg

együttesen + gombokat a pontos idő beállításához.

A beállítást követő 5 másodpercen belül használjon semmilyen más gombot.

a gombok nyomvatartásával a számok gyorsabban váltakoznak

.

**Kézi üzemmód (a programozás használata nélkül)**

Ennek az üzemmódnak a használatához nyomja meg a jelöléssel ellátott gombot, majd az «AUTO» funkció kikapcsol. Ha az «AUTO» felirat világít az azt jelzi, hogy a sütő programozva van. A program törléséhez jelölésű gomb megnyomása után a számlálót 0-ra kell állítani.

### Automata üzemmód (Sütés kezdete és vége program)

1) A következő gomb megnyomásával állítsa be a kezdési időt.

2) A következő gomb megnyomásával megadhatja a befejezés idejét.

3) Állítsa be a hőfokszabályzót és a funkcióválasztó kapcsolót a kívánt állásba.

Ezeket a beállításokat követően az «AUTO» felirat világít a kijelzőn és jelzi, hogy a sütő programozva van.

**Praktikus példa:**  
Egy 45 perces elkészítési időt szeretnénk beállítani, mely 14.00-kor kezdődjön.

- Nyomja meg a gombot és állítsa be a számlálót 0.45
- Nyomja meg a gombot és állítsa be a számlálót 14.00

A fenti beállításokat követően a kijelzőn megjelenik az aktuális idő. Az «AUTO» felirat azt jelzi, hogy a program tárolásra került. Ezért a sütő 13.15-kor (14.00 - 45 perc) automatikusan bekapcsol.

Ezt követően ez a jelzés és az «AUTO» felirat világít a kijelzőn. Az «AUTO» felirat azt jelzi, hogy a sütő automatikusan kikapcsol, melyet figyelmeztető hangjelzés követ.

Nyomja meg a "harang" gombot a hangjelzés kikapcsolásához.

### Félautomata üzemmód

#### Az elkészítési idő programozása

Adja meg a kívánt ételkészítési idő hosszát, nyomja a gombot.

A sütő azonnal bekapcsol és közben a kijelzőn megjelenik az «

AUTO » és ez a jelzés.

A beállított idő elteltével, a sütő automatikusan kikapcsol, melyet figyelmeztető hangjelzés követ, melyet a korábbiakban leírt módon ki lehet kapcsolni.

#### A sütés befejezési idejének programozása

Adja meg a kívánt időt, a gomb megnyomásával. A – gomb ismétlődő megnyomásával a következő fokozatra léphetünk. Ismételjük addig a folyamatot, még elérjük a kívánt hangerőt.

következő « AUTO » és szimbólumok. Ha az időzítő elérte a beállított időt, a sütő automatikusan kikapcsol, melyet figyelmeztető hangjelzés követ, melyet a korábbiakban már leírt módon ki lehet kapcsolni. Minden program, a hozzátartozó programgomb megnyomásával bármikor ellenőrizhető.

A gomb megnyomásával a program törölhető, úgy, hogy a számlálót 0-ra kell állítani. A gomb megnyomásával a sütő visszaáll manuális üzemmódba.

**Elektronikus időzített riasztás**  
Az időzítő funkcióit maximálisan 23 óra 59 perc időtartamra lehet beállítani. A beállításához nyomja meg a gombot, majd közben a (+) vagy (-) gombok megnyomásával beállítható a kívánt idő, mely a kijelzőn látható. A beállítást követően a kijelzőn ismétlenül megjelenik az aktuális idő és a szimbólum.

A visszaszámolás közben az idő elteltével a gomb ismételt megnyomásával bármikor ellenőrizhető a hátralévő idő.

A beállított idő elteltével a kijelző villogni kezd és közben figyelmeztető hangjelzés hallható, mely a gomb megnyomásával kikapcsolható. Ez a riasztó funkció nem befolyásolja a sütő működését.

### MEGJEGYZÉS:

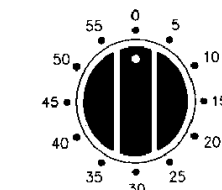
- Ha a beállítás közben hiba történik, figyelmeztető hangjelzés hallható és az „AUTO” átvált villogó üzemmódra. Ebben az esetben nyomja meg a gombot, majd ismétlje meg a beállításokat.
- Az akusztikus figyelmeztető hang egy program befejeztével 7 percen át hallható, egészen addig, még közben a gomb megnyomásával nem kapcsoljuk ki azt.
- Az „AUTO” felirat az idő eltelte után továbbra is villogó üzemmódban marad.
- A figyelmeztető hangjelzés 3 különböző hangerőre állítható be: csendes, közepes, hangos. A hangerő beállításához az időzítőnek kézi üzemmódban kell lennie, miközben nyomva kell tartani a + gombot a hangerő ellenőrzéséhez. A – gomb ismétlődő megnyomásával a következő fokozatra léphetünk. Ismételjük addig a folyamatot, még elérjük a kívánt hangerőt.

**FIGYELEM!** Egy esetleges áramkimaradás esetén minden beállított programfunkció törlődik, az órát is beleeértve. Az áramkimaradás megszűnését követően a kijelzőn villogó számok jelennek meg és a készülék újra programozható

## MECHANIKUS ÜZEMMÓDÚ IDŐZÍTŐ

(ME-607 ÉS SE-604)

A hőfokszabályzó beállítását követően, a kapcsolót az óra járásával megegyező irányban forgassa a maximum állásba, majd ellentétesen forgatva állítsa be a kívánt időt. A beállított idő elteltével hangjelzés hallható, de ez nem érinti az éppen futó programot, tehát nem kapcsolja ki a sütőt.



## A KÉSZÜLÉK TISZTÍTÁSA

### FONTOS:

Biztonsági okokból a tisztítás megkezdése előtt, először húzza ki a csatlakozót az elektromos hálózatról, vagy szakítsa meg a készülék áramellátását.

Nem öntisztító sütőket a használat után meg kell tisztítani. A készüléknek ilyenkor kikapcsolt állapotban kell lennie, amely még meleg, de már nem forró, így a párában, a sütés közben keletkezett zsírosodás a falakon és a zsírcseppek még nem száradnak rá a sütő oldalaira. A tisztításhoz az oldalsó krómozott tartókat el kell távolítani, az oldalalacról, lentről felfelé kiemelve azokat. A belső részt egy puha, enyhén nedves szivaccsal vagy ronggyal törölje ki.

Ha továbbra is foltok és zsiros szennyeződések maradtak, úgy használhat megfelelő zsírolószereket, vagy helyezzen egy zsírolószerral enyhén átitatott kendőt az aljzatra, zárja be az ajtót és néhány óra elteltével újra tisztítsa meg az oldalakat meleg vízzel vagy háztartási tisztítószert használataival, majd törölje szárazra azokat. A külső magassfényű felületek tisztításához csak vizet és puha rongyot használjon. Ne használjon súrolószereket.

Ne használjon savas tisztítószereket (ecetet, só, citromlevet...stb.) Különösen a festett, lakkozott oldalakat nem szabad klórtartalmú savas tisztítószerekkel vagy súrolóanyagokkal kezelni. Kerülje a fémbevonatú súrolópárnák használatát, mert ezek is károsíthatják a felületeket. Ne használjon magasnyomású vagy gőztisztítót a tisztításhoz.

Normál esetben elegendő a sütő általános tisztításához egy puha, nedves kendő, és háztartási tisztítószert használata. Az alábbi részegységek tisztításához a következőket javasoljuk:

#### ZOMÁNCOZOTT RÉSZEK:

Csak zománcozott felületek tisztítására alkalmas tisztítószert használjon. Semmilyen körülmények között ne használjon klórtartalmú anyagokat.

#### ÜVEGABLAK AZ AJTÓN

Ne használjon súrolószereket, amelyek károsíthatják az üvegfelületeket. A karcolódások az üvegen veszélyes üzemzavart okozhatnak.

Az üvegek egyszerű tisztításához csavarja ki a rögzítő csavarokat, majd kiemelheti az üveglapot.

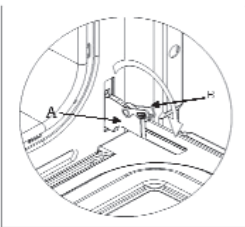
A visszahelyezéskor ügyeljen arra, hogy az üveg mind a négy oldalon megfelelően illeszkedjen az ajtóhoz.

## AZ AJTÓ ELTÁVOLÍTÁSA

A karbantartáshoz és tisztításhoz az ajtót el lehet távolítani az alábbiak szerint:

A zsanérok „A” két lehajtható pánttal „B” vannak rögzítve. Ha a rögzítőket „B” lehajtjuk a zsanér kiemelhető a tartók közül. Közben félig zárja be az ajtót és emelje felfelé. Ennél a műveletnél fogja az ajtót a zsanérok közelében.

Az ajtó újbóli behelyezéséhez helyezze vissza a zsanérok a tartóba, majd nyissa ki az ajtót teljesen. **Mielőtt teljesen bezárná az ajtót rögzítse megfelelően a pántokat „B” a zsanérok mindkét oldalán. (Fig.3.)**

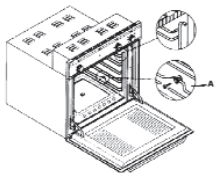


#### FIGYELMEZTETÉS

- Az ajtó eltávolításánál ügyeljen arra, hogy a zsanérok rögzítőrendszere ne legyen eltávolítva, mert ez egy nagyon erős rúgós rendszer.
- Ne merítse soha az ajtót víz alá.

#### Alkatrészek (Fig. 4.)

A sütő kétoldali tartó rácszattal van ellátva. Vegye ki a rácsokat és sütőedényeket. A vezetőrácsok eltávolításához elegendő egy kisebb nyomás lefelé (lásd. A ábra)



## ÜZEMBEHELYEZÉSI TANÁCSOK

Ez a készülék csak képzett szakember által a helyi előírásoknak és az EU szabványoknak megfelelően helyezhető üzembe:

#### Környezetvédelmi Minisztérium Városerőépítési szabályozás (Anglia)

#### IEE-szabvány a kábelezéshez

#### Elektromos készülékekre vonatkozó szabványok

## ÜZEMBEHELYEZÉS ELŐTT

A kicsomagolást követően ügyeljen arra, hogy az alábbi tartozékok hiánytalanul megvannak:

- Használati útmutató
- 2 sütőrács (ME-609 DI) 1 sütőrács (ME-607)
- 1 sütőedény (tepsi)
- Csavarok és rögzítő elemek a sütő beépítéséhez

#### A KÉSZÜLÉK BEÉPÍTÉSE (lásd Fig. 5)

Ez a készülék I. osztályba tartozik. A készülék földelése kötelező. A gyártó elhárít minden felelősséget az ide vonatkozó szabályok be nem tartása esetén.

#### FONTOS:

A szekrény, amelybe a készüléket beépíti, olyan anyagból kell készülni, mely a szobahőmérséklet felett ellenáll legalább 85 °C hőmérsékletnek, ezáltal különösen a műanyagtartalmú konyhabútoroknál a megadott hőmérséklet az egyes részek elszíneződését okozhatja. Amennyiben a készülék ennek ellenére és nem a fentiek figyelembevételével kerül beépítésre, valamint nincs meg az előírt legalább 4 mm távolság a szekrény oldalaitól, így a felelőség egyedül és kizárólag a felhasználót terheli.

#### UTASÍTÁSOK A BEÉPÍTÉSHEZ

1. Ahogy az 5. ábrán látható a sütő egy 600 mm-es nyílásba helyezhető el a főzölap alatt vagy egy álló szekrénybe is beépíthető.
2. A szekrénybe való beépítéshez egy megfelelő szellőzést kell biztosítani. A szekrény hátoldalától kb. 85-90 mm távolságot kell hagyni, ahogy az 5. ábrán látható.
3. A sütőt a beépítés helyén megfelelően kell rögzíteni. Ehhez használja az ajtókeret sarkainál található csavarhúzókat és csavarokat „A” 5. ábra

## HASZNÁLATI UTASÍTÁS

Ez a használati útmutató szükséges lehet más személyek számára is későbbi felhasználás esetén, ezért kérjük gondosan őrizze meg. Az első használat előtt langyos, nem mosószeres vízzel tisztítsa ki a sütőt. Helyezze be a tepsit és a grill rácsot a megfelelő helyre és kapcsolja a sütőt kb. 20 percre maximális teljesítményre, így a gyártás során esetlegesen visszamaradó nem kívánt szennyeződések, mint pl.: zsírok, olajok, gyanta könnyen eltávolíthatók.

**FIGYELEM:** Az első használat alkalmával lehetséges füst és kellemetlen szagok szivárgása. Ebben az esetben egyszerűen csak szellőztesse ki megfelelően a helységet. A fenti előkészületeket követően a készülék készen áll a megfelelő használatra. Ez a készülék kizárólag háztartási használatra készült. A sütő csak és kizárólag ételkészítésre használható. Az utasítások az alábbi modellekre érvényesek és alkalmazhatók: ME-609 DI, ME-607, SE-604, MR-609, ME, 608 ME-611, AMDG500

## A SÜTŐ HASZNÁLATA

A megfelelő hőmérséklet beállításához a sütő termosztáttal rendelkezik, mely 50 °C és 250 °C között szabályozható. Üzem közben a hőfokszabályzó ellenőrző lámpája folyamatosan be-ki kapcsol. (kivétel: APELSON AMDG 500)

A kívánt elkészítési üzemmód a multifunkciós kapcsolóval választható ki. Az alábbiakban a lehetégek láthatók:



#### A. BELSŐ VILÁGÍTÁS

Automatikusan bekapcsol minden modellnél a kiválasztott üzemmód bekapcsolásakor. A belsőtér világítás mindaddig világít amíg a sütő üzemben van.



#### B. ALSÓ/FELSŐ SÜTÉS

Az alsó és felső fűtőszál együttesen üzemel.



#### C. FELSŐ SÜTÉS (SE-604).

Javasolt pirításhoz és készételek megelentartásához.



#### D. ALSÓ SÜTÉS

Lassú elkészítéshez és készételek megelentartásához. **minden típusra, kivétel (AMDG500).**



#### E. SÜTÉS LÉGKEVERÉSSEL

Lehetővé teszi a fellemelegítést a ventilátor használatával, valamint az egyidejűleg több szinten való ételkészítést. **minden típusra, kivétel (AMDG500).**



#### F. ALSÓ SÜTÉS LÉGKEVERÉSSEL

Ebben az üzemmódban különböző ételek készíthetők alsó hevítéssel légkeverés mellett. **minden típusra, kivétel (AMDG500).**



#### G. ALSÓ/FELSŐ SÜTÉS LÉGKEVERÉSSEL

Ebben az üzemmódban különböző ételek készíthetők alsó/felső sütési módban légkeveréssel.



#### H. GRILL minden típusra, kivétel (SE-604). Gratintörzshoz és pirításhoz.



#### I. MAXI - GRILL

Ugyanaz mint az előző funkció csak nagyobb felületen. **minden típusra, kivétel (AMDG500).**



#### J. GRILL ÜZEMMÓD LÉGKEVERÉSSEL (minden típus kivétel SE-604).

Ezzel a funkcióval egy egyenletes barnulás érhető el, úgy, hogy az étel megőrzi a természetes aromákat és omlós marad.



#### K. KIOLVASZTÓ ÜZEMMÓD

A ventilátor fűtés nélkül üzemel felgyorsítva ezzel a kiolvasztást. **minden típusra, kivétel (AMDG500, SE604).**

## HASZNOS TANÁCSOK

Az üzembelyezés előtt mindent el kell távolítani a sütőtől, ami nem a sütő tartozéka.

A sütőt melegítse elő a kívánt hőmérsékletre.

A tepsiket, sütőedényeket javasolt a sütőtér közepére elhelyezni, mindig úgy, hogy a levegő keringésének megfelelő távolság meglegyen.

• Ne töltsse meg úgy a sütőedényeket gyümölcsös sütemény készítésénél, hogy az túlsordulhasson az edény peremén, a gyümölcslé maradó foltokat okozhat.

• Az edényeket ne helyezze a sütő aljzatára és ne takarja le azt alufóliával. Ez hőszigetelés kialakulásához vezethet. A sütési idő így jelentősen megnövekedhet az előírtnál és ez a zománczott felületek károsodását okozhatja.

• A sütési folyamat felügyeletéhez nyissa ki az ajtót részlegesen. (A belső világítás folyamatosan világít amíg a kiválasztott funkció be van kapcsolva.)

• Az ajtót óvatosan, megfelelő elővigyázattal nyissa ki, úgy hogy ne érintse a forró részeket és ügyeljen a kiáramló gőzre is.