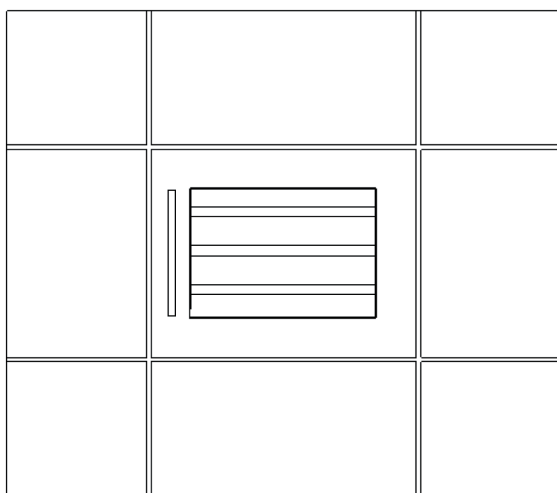


HASZNÁLATI ÚTMUTATÓ - BEÉPÍTHETŐ BORHŰTŐ

Vinoteca, V24B



HASZNÁLAT ELŐTT, KÉRJÜK OLVASSA EL FIGYELMESEN EZT AZ ÚTMUTATÓT, MELY FONTOS INFORMÁCIÓKAT TARTALMAZ A BEÉPÍTÉSRE ÉS A BIZTONSÁGOS HASZNÁLATRA VONATKOZÓAN.

 **NODOR**

Fontos biztonsági előírások

Az elektromos készülékek használatakor be kell tartani bizonyos alapszabályokat a tüzesetek, áramütés és a személyi sérülések elkerülése érdekében, az alábbiak szerint:

Az ön biztonsága érdekében

Olvassa el minden esetben ezt a használati útmutatót még akkor is, ha már ismeri a készüléket.

- A készülék kizárólag borok tárolására alkalmas.
- Használja a készüléket a használati útmutatóban leírtaknak megfelelően. Más jellegű használat tüzet, áramütést és személyi sérülést okozhat.
- Ez a készülék nem használható kisgyermek vagy nem beszámítható személyek által, ha nincs a közelben olyan személy aki ismeri a készülék használatát és felelősségükért.
- A gyermekekre figyelni kell, hogy ne játszanak a készülékkel.
- Az áramütés veszélyének elkerülése érdekében SOHA NE MERÍTSE a készüléket, a vezetéket és a csatlakozót víz alá.
- Húzza ki a készülék csatlakozóját az elektromos hálózathoz, ha az nincs használatban vagy annak tisztítását és karbantartását végzi.
- A készüléket mindig a csatlakozónál fogva húzza ki a kábeltől. Soha ne húzza a kábeltől fogva.
- Soha ne működtesse a készüléket robbanó és/vagy éghető anyagok közelében.
- Soha ne helyezze a készüléket nyílt láng, tűzhely vagy más fűtőkészülék közelébe.
- Soha ne használja a készüléket, ha a hálózati kábel sérült vagy egyéb működési hibát tapasztal.
- A gyártó előírásával ellentétben, nem rendeltetésszerű használat veszélyes és tilos.
- Helyezze a készüléket száraz, egyenes felületre.
- Ne használja a készüléket a burkolat nélkül vagy ha annak burkolata sérült.
- A laza illeszkedés a konektor és a hálózati csatlakozó között túlmelegedést és a csatlakozó sérülését okozhatja. Ebben az esetben forduljon képzett szakemberhez a csatlakoztatási hiba elhárításához.
- Ne tegye ki a készüléket erős napsütésnek vagy sugárzó hőnek. (kandalló, hőszigetelő, radiátor, stb.)
- Ez a készülék CFC,- és HFC mentes és csak kis mennyiségben tartalmaz Isobutan-t (R600a), ez egy környezetbarát hűtőközeg.
- Győződjön meg róla, hogy a hűtőrendszer nem sérült, mielőtt a készüléket üzembehelyezi. Ha ez mégis sérült lenne, legyen óvatos, ne használjon nyílt lángot és tartsa távol a készüléket minden hőforrástól

A helyiséget ahol a készülék található, ki kell szellőztetni.

- Soha ne használja a készüléket sérült hűtőrendszerrel.
- Ügyeljen arra, hogy a készülék szellőző nyílásai különösen a beépíthető készülékeknél, ne legyenek elzárva. A gyártó nem vállal semmilyen felelősséget a készülék nem megfelelő beépítéséből és a helytelen használatból eredő meghibásodásokért, és károkért. Az ilyen jellegű meghibásodásokra és sérülésekre a garancia nem érvényes.
- FIGYELEM: Ne működtessen semmilyen elektromos készüléket a készülék belsejében.
- Ne próbálja a készülék egyes részeit eltávolítani vagy megjavítani a használati útmutatóban leírtakon kívül. Minden ilyen műveletet kizárólag szakember végezhet a kijelölt szervizben.
- Távolítsa el a csomagolást a használat előtt.
- A sérülések elkerülése érdekében legalább két ember mozgassa a készüléket a beépítésnél.

FIGYELEM: Tartsa be az alábbi biztonsági előírásokat.

- Soha ne tisztítsa a készüléket éghető folyadékkal. Ezek tűzveszély kialakulását és robbanást okozhatnak. Ne tároljon semmilyen éghető anyagot a készülékben és annak környezetében. Ezek tűzveszélyt és robbanást okozhatnak.
- Soha ne csatlakoztassa a készüléket az elektromos hálózathoz nedves vagy vizes kézzel.
- Javasolt a készülék külön áramkörre való csatlakoztatása, amely el van látva egy külön kapcsolóval, ha a csatlakozó nem elérhető helyen van.

FIGYELEM: A javítás vagy karbantartás megkezdése előtt a sérülések elkerülése érdekében, mindig húzza ki a dugót az elektromos hálózathoz.

Biztonsági előírások

Ha üzemzavart tapasztal,
olvassa el a hibaelhárítási útmutatót, ez a lista segítséget
nyújt bizonyos esetekben, melyet Ön is elháríthat.


A használt készülék megsemmisítése.

Helyezze a készülék csomagolását a hulladékgyűjtőbe.

A hűtőkészülékek megsemmisítésénél ügyelni kell
a környezetvédelemre. Ez vonatkozik mind az új
mind a használt már nem üzemképes készülékekre.

Az elektromos hálózati csatlakozó eltávolítása után
vágja le a hálózati kábelt a készülékről.
Semmisítsen meg minden rögzítést
a gyermekek védelmében, hogy ne játszhassanak
a készülékkel és ne kerüljenek ezáltal
veszélybe.

Megsemmisítési utasítás:

- A készülék nem helyezhető el a háztartási
hulladékgyűjtőbe a háztartási hulladékokkal együtt.
- Ügyeljen arra, hogy a hűtőrendszer és a hőcserélő
a készülék hátoldalán ne sérüljön.
- Ez  az áthúzott szemetes jelzés a csomagoláson
arra utal, hogy a készülék nem dobható ki a háztartási
hulladékgyűjtőbe, el kell vinni a megfelelő hulladékkezelő
helyre, ahol gondoskodnak az elektromos készülékek
megfelelő újrahasznosításáról és megsemmisítéséről.
Ezzel segít a környezetünk és egészségünk védelmében.
Nem megfelelő megsemmisítés veszélyezteti a
környezetet. Ha ezzel kapcsolatos további információra
lenne szüksége, forduljon lakóhelyén a helyi
hulladékkezelő szolgáltatóhoz vagy a vásárlás helyén
a vevőszolgálathoz.



Elektromos csatlakoztatás

Ellenőrizze, hogy a hálózati feszültség megegyezik a készülék adattábláján feltüntetett műszaki adatokkal.

Ez a termék 13A csatlakozóval van ellátva BS1363.

Ha a csatlakozó nem használható vagy nem megfelelő kövesse az alábbi utasításokat:

FIGYELEM:

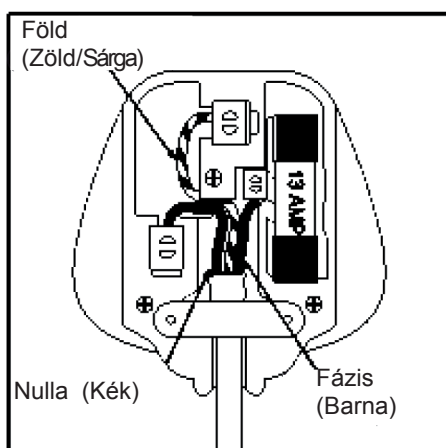
EZT A KÉSZÜLÉKET FÖLDELNI KELL.

Fontos : A kábelek a csatlakozónál az alábbi színekkel vannak jelölve.

ZÖLD/SÁRGA - FÖLD


KÉK - NULLA

BARNA - FÁZIS



Ennek a készüléknek a csatlakozója egy 13A biztosítékkal van ellátva. Ha a biztosíték sérül, azt ki kell cserélni egy ASTA hitelesítéssel rendelkező biztosítékra (mely megfelel a BS1362) azonos terheléssel. Ha a csatlakozó nem megfelelő vagy nem használható a hálózati csatlakozó aljzathoz, azt ki kell cserélni egy megfelelő típusra. A hálózati csatlakozó cseréjét szakember végezze.

Ha a hálózati csatlakozó színjelölései eltérnek, azonosítsa a csatlakozókat a színek szerint a használni kívánt csatlakozón az alábbiak szerint: A ZÖLD/SÁRGA kábel a FÖLD, melyet a csatlakozón az 'E' jelöléshez vagy

ehhez a  jelöléshez vagy a ZÖLD vagy ZÖLD/SÁRGA jelöléshez kell csatlakoztatni.

A KÉK kábel a NULLA melyet a csatlakozón az 'N' jelöléshez vagy a FEKETE színhez kell csatlakoztatni.

A BARNA kábel a FÁZIS, ezt az 'L' jelzéshez vagy a PIROS színhez csatlakoztassuk.

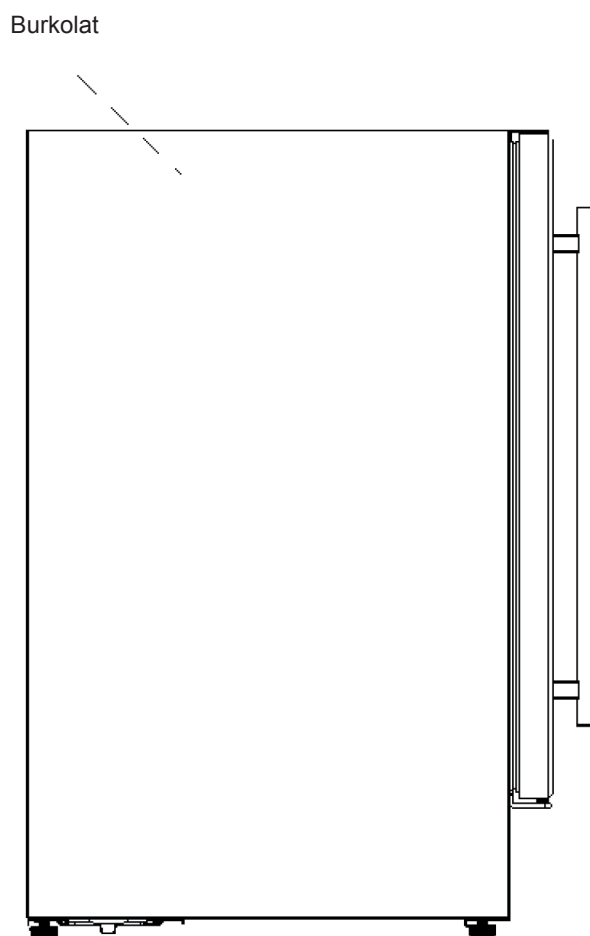
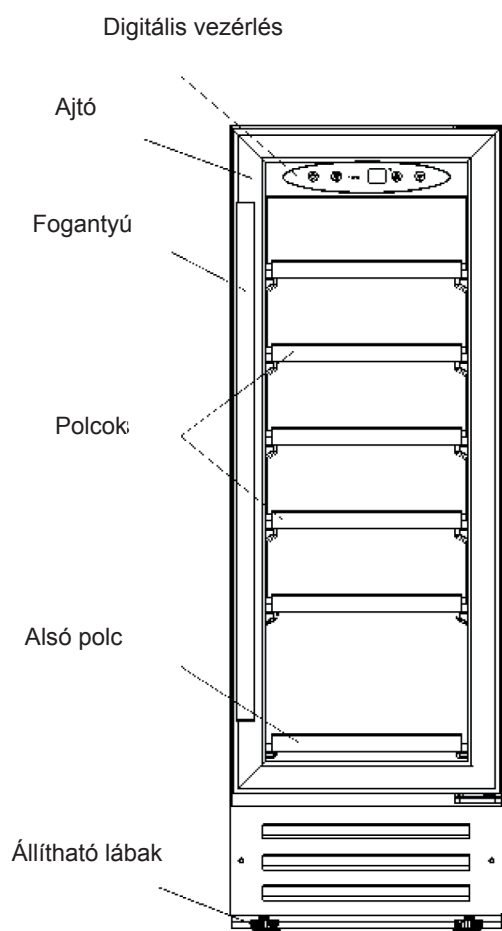
Mindig ellenőrizze a csatlakozó megfelelő rögzítését.

A csatlakoztatásokat megfelelően képzett villanyszerelő szakember végezze. Ez a készülék megfelel az EC szabványnak 92/31/EEC az elektromágneses kompatibilitásnak megfelelően. NEM SZERELHETŐ CSATLAKOZÓ
Ha a készüléke nem szerelhető csatlakozóval van ellátva, mindig olyan biztosítékot használjon, amelynek terhelési értéke fel van tüntetve a csatlakozón vagy a biztosíték dobozon.

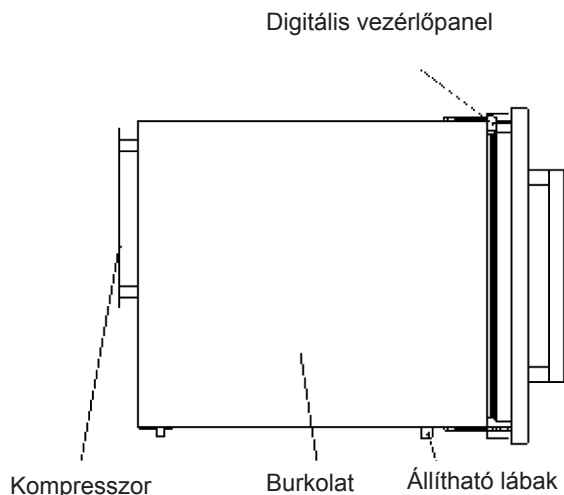
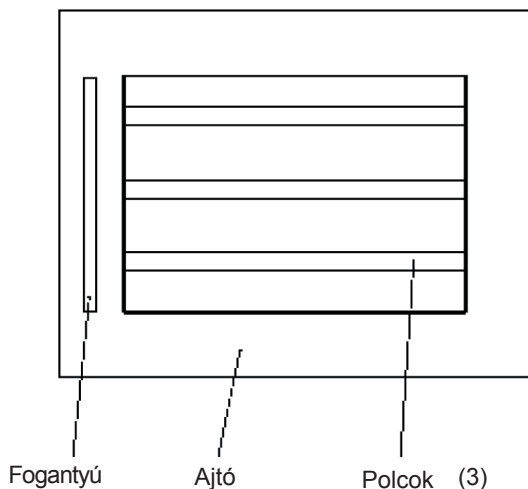
Ha a biztosíték fedél elveszne, a csatlakozót nem szabad tovább használni, azt megfelelően képzett szakemberrel ki kell cseréltetni. A hibás csatlakozót ne próbálja újra felhasználni. A hibás vagy sérült kábel és csatlakozó áramütést okozhat.



A borhűtő felépítése (beépíthető)



A borhűtő felépítése (beépíthető)



Beépítési útmutató

Mielőtt a készüléket üzembehelyezi

- Távolítsa el minden belső és külső csomagolást.
- Mielőtt a készüléket csatlakoztatja az elektromos hálózathoz, hagyja állni függőleges helyzetben legalább 2 órán keresztül.
- Ez csökkenti a meghibásodás lehetőségét, mert a hűtőrendszer a szállítás során eldugulhat.
- Tisztítsa meg a belső részeket, langyos vízzel, használjon puha rongyot.
- A készülék ajtaja megfordítható, így mindkét irányba nyitható. A gyári beállításnál az ajtó balról jobbra nyitható. Ha meg szeretné fordítani az irányt jobbról balra, kövesse az utasításokat „a készülék ajtajának megfordítása” fejezet leírása szerint.

A borhűtő üzembehelyezése

- A készülék szekrénybe történő beépítésre készült.
- A hűtőszekrényt jól szellőző helységben kell elhelyezni.

- Helyezze el úgy a borhűtőt, hogy a tartószerkezet (szekrény) megfelelő teherbírással rendelkezzen feltöltött állapotban is. Az első oldalon található állítható lábak segítségével megfelelően vízszintbe állíthatja a készüléket.

- Ne tegye ki a készüléket erős napsütésnek és sugárzó hőnek (kandalló, hőszugárzó, radiátor, tűzhely, stb.). A közvetlen napfény károsíthatja a műanyag bevonatot és a közvetlen hőhatás elektromos hibát okozhat. Extrém hideg környezeti hőmérséklet szintén működési hibát és rendellenességet okozhat.

- Csatlakoztassa a borhűtőt egy külön kivezetéshez. Ha bármilyen kérdése lenne a csatlakoztatással és/vagy a földeléssel kapcsolatban forduljon szakemberhez vagy a gyártó által kijelölt szakszervizhez.

- A túlmelegedés elkerülése érdekében, helyezzen be szellőző rácsot és hagyjon elegendő helyet a szellőzésnek és/vagy építsen be hőszigetelő panelt. Kielégítő mértékű légáramlást kell hagyni a hátsó hűtőrendszerrel is.

- A készüléket a helyi elektromos bekötési szabványoknak megfelelően kell üzembehelyezni.

MEGJEGYZÉS: Győződjön meg arról, hogy a csatlakozó és az ON/OFF kapcsoló a készülék beépítése után is elérhető helyen legyen.

Beépítési utasítások

A borhűtő ajtaja és a készülék burkolata teljesen szigetelt, ezért a burkolat alján szellőzőnyílások találhatók. A meleg levegő a beépített szekrény mögött hagyott légréseken keresztül felfelé áramlik. A szellőző csatornának legalább 200 cm² keresztmetszettel kell rendelkeznie kereszt irányban.

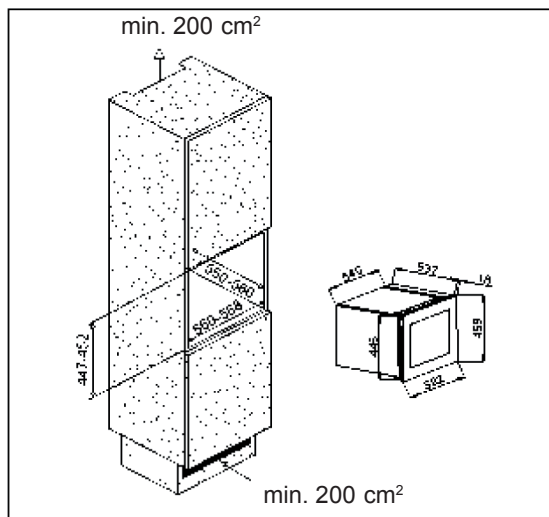
1. Távolítsa el az ajtó tömítés patentokat ahova a fogantyút szerelni kívánja. Itt talál két furatot a fogantyú rögzítéséhez.

2. Rögzítse a fogantyút az alsó ábrán látható módon két csavarral, használja a mellékelt lapos alátéteket a megfelelő rögzítéshez.

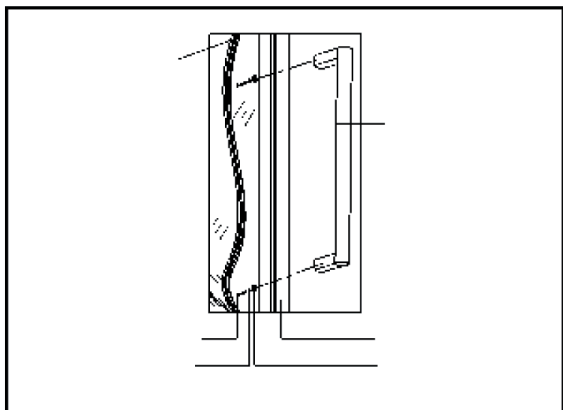
FIGYELEM: A készülék megfelelő használatához a szellőző nyílásokat soha nem szabad eltakarni.

Figyelem

- Tárolja a borokat zárt palackokban.
- Ne töltse túl a hűtőszekrényt.
- Ha nem szükséges ne nyissa ki az ajtót.
- Ne takarja le a polcokat alumínium fóliával vagy más burkoló anyaggal, ami megakadályozza a szabad légáramlást.
- Ha a borhűtőt hosszabb ideig nem használja, javasolt, hogy húzza ki a hálózati csatlakozót majd alapos tisztítás után hagyja nyitva az ajtót, hogy a levegő szabadon áramolhasson a belső térben és eltávolítsa az esetleges kondenzvíz képződést és a kellemetlen szagokat. Cserélje ki az ajtó tömítéseit.



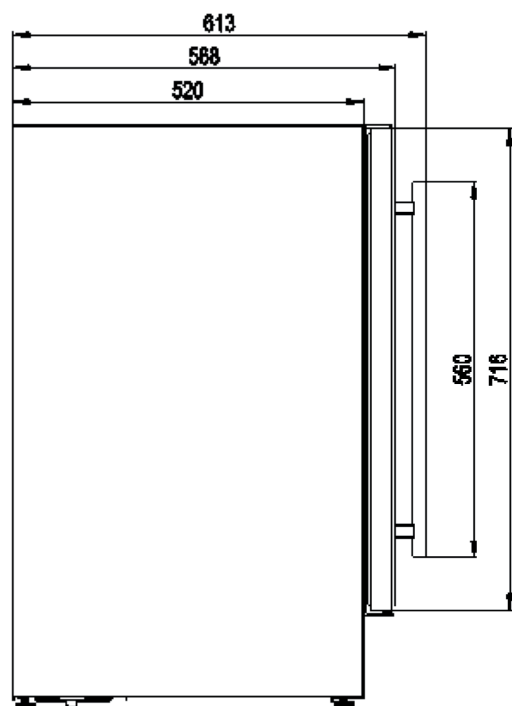
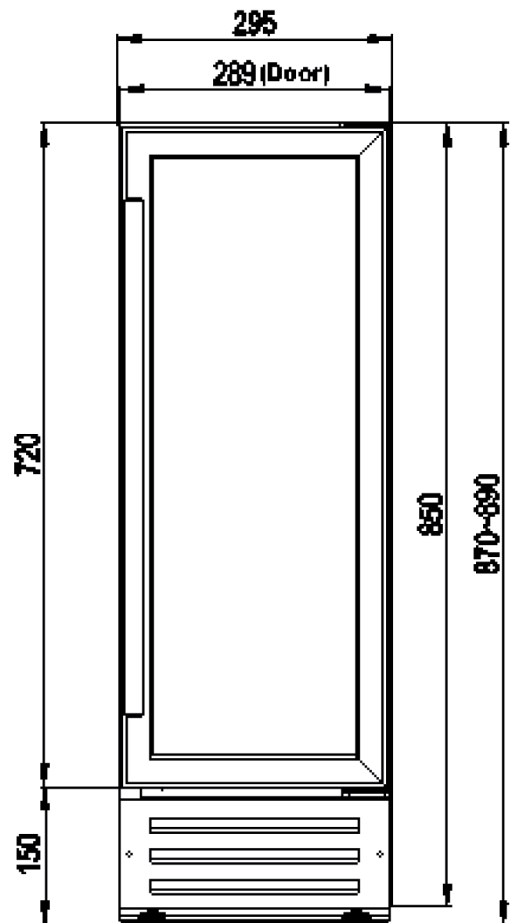
A fogantyú elhelyezése



A borhűtő beépítése

- A borhűtő konyhaszekrénybe történő beépítésre (Door) készült és el van látva állítható lábakkal, hogy a munkalapnak megfelelően beállíthassuk a magasságot. A borhűtő minden 600 mm mélységgel rendelkező konyhaszekrényhez alkalmazható.

- A szellőzőnyílásokat és a készülék előlapját soha nem szabad eltakarni.
- Ne helyezze a készüléket párás helységbe.



Elektromos csatlakoztatás

Ellenőrizze, hogy a készüléken feltüntetett hálózati feszültség megegyezik a felszerelés helyén használatos hálózati feszültséggel.

FIGYELEM: A földelt hálózati csatlakozó helytelen használata áramütést okozhat. Ha a hálózati kábel sérült, annak cseréje csak képzett szakember által lehetséges a kijelölt szervizben.

Ezt a készüléket megfelelően földelni kell az Ön biztonsága érdekében. A készülék hálózati kábele fel van szerelve egy szabványos földelt csatlakozóval, az áramütés veszélyének elkerülése érdekében.

Soha ne vágja le vagy ne távolítsa el a hálózati kábel védőföldelésének vezetékét. A személyes biztonság érdekében ezt a készüléket megfelelően földelni kell.

Ezt a készüléket szabványos 220-240 Volt AC ~50Hz földelt elektromos hálózathoz kell csatlakoztatni. Ha nem biztos abban, hogy a hálózat el van látva földeléssel, kérje villanyszerelő szakember segítségét. Ha csak kétpólusú fali csatlakozó aljzat van felszerelve, az ön kötelessége és felelőssége annak megfelelő földeléssel ellátott csatlakozóra történő kicserélése.

A hálózati kábelt a készülék mögött kell elvezetni úgy, hogy az ne lógjon és ne legyen kitéve semmilyen sérülésnek. A készüléket mindig egy önálló fali elektromos konektorhoz kell csatlakoztatni, melynek feszültsége megegyezik a készüléken feltüntetett hálózati feszültséggel.

Ez lehetővé teszi a megfelelő teljesítményt és védelmet biztosít a burkolat túlmelegedése ellen, ami túlmelegedés esetén tüzet okozhat. Soha ne húzza ki a dugót a konektorból a hálózati kábelnél fogva. Mindig fogja meg a dugót és húzza ki egyenesen.

A sérült hálózati kábelt minden esetben azonnal ki kell cserélni. Soha ne használjon olyan kábelt, amelynek végei vagy bármely része törött vagy a burkolat sérült.

A készülék mozgatásánál legyen óvatos, hogy a kábel ne sérüljön.

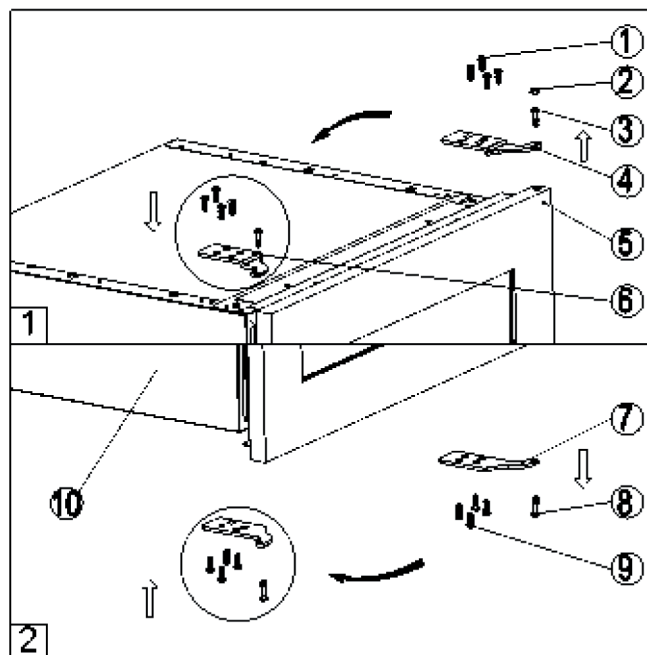
Az elektromos biztosítéknak legalább 10A terhelésnek ellenállónak kell lennie. Ha a készülék be van építve az elektromos csatlakoztatást úgy kell kialakítani, hogy a készülék bármikor kihúzható vagy lekapcsolható legyen az elektromos hálózatról.

Ne használjon olyan adaptereket vagy hosszabbító kábeleket, melyek nem megfelelőek a szabványos előírásoknak, ellenőriztesse szakemberrel ha ilyen kábelt vagy átalakítót használ.

A hosszabbító kábelnek VED szabványos, 3 vezetékes földelt vezetéknek kell lennie, mely megfelel a 220-240V feszültségnek és legalább 10A terhelésnek.

Az ajtó megfordítása a készüléken

Ha meg szeretné fordítani az ajtó nyitásának irányát, kövesse az alábbi útmutatásokat.



- | | |
|------------------------------|-----------------------|
| 1. Csavarok | 7. Alsó zsanér aljzat |
| 2. Dekorációs dugó | 8. Alsó zsanér henger |
| 3. Felső zsanér henger | 9. Csavarok |
| 4. Jobb oldali zsanér aljzat | 10. Burkolat |
| 5. Üvegajtó | |
| 6. Bal felső zsanér henger | |

Note: Tartson meg minden tartozékot, hogy az ajtót szükség esetén visszafordíthassa.

1. Zárja be az ajtót és vegye ki a takaró dugókat. (2) Csavarja ki a felső zsanér hengert (3) és az alsó zsanér hengert (8). Legyen óvatos, támassza meg az ajtót, nehogy az leessen a rögzítések eltávolítása után. (Figure 1-2.)
2. Lassan húzza ki az üvegajtót és helyezze puha sima felületre, nehogy az megkarcolódjon.
3. Távolítsa el a jobboldali zsanér aljzatot (4) úgy, hogy csavarja ki a négy csavart (1) majd helyezze át fordítva (6) a másik oldalra, ezt a tartozékot az útmutatóval együtt a műanyag tasakban találja. (Figure 1)
4. Távolítsa el az alsó aljzatot (7) úgy, hogy csavarja ki a négy csavart (9). Majd fordítsa meg és rögzítse az ellenkező oldalon. (Figure 2)
5. Fordítsa meg az ajtót 180° -ban és helyezze vissza a rögzítéseket (3, 8) majd az a bal felső zsanér hengert (6) és a zsanér aljzatot (7) helyezze az ajtóra.

A borhűtő kezelő gombjai

6. Állítsa be az ajtó helyzetét a csavarok segítségével, majd rögzítse a felső és alsó zsanér aljzatokat.

A borhűtő használata

A borhűtőt olyan helyen kell elhelyezni, ahol a környezeti hőmérséklet 16-35°C/60~95°F között van.

Ha a hőmérséklet magasabb vagy alacsonyabb mint a fenti értékek, a készülék teljesítménye és hatékonysága csökkenhet. Például, ha a készüléket túl hideg helyre vagy túl meleg környezetbe helyezi, ez kihatással lehet a belső hőmérséklet ingadozására. Ha a hőmérséklet 5-22°C/40~72°F nem éri el. (szekrény)

A tartomány az 5-18°C nem éri el. (beépíthető)

Megjegyzés:


- Ha a készüléket először használja, vagy hosszabb leállítás után újraindítja a borhűtőt, akár több fokos eltérés is lehet a beállított érték és a LED kijelzőn leolvasható értékek között.

Ez normális jelenség és függ a leállítás idejének hosszától. Ha a készülék már több órán keresztül üzemel, minden visszaáll a normális helyzetbe.

- Ha a készüléket kihúzza, kikapcsolja vagy áramszünet volt legalább 3-5 percet kell várni még azt újraindítja. Ha nem várja meg ezt az időt, a készülék nem kapcsol be.



POWER

Ennek a gombnak a segítségével kapcsolhatja a készüléket be és ki. nyomja meg ezt a  gombot és tartsa nyomva 5 másodpercig.

LIGHT

A belső világítás ki és bekapcsolásához.



UP

Használja a hőmérséklet (meleg) beállítására. 1°C/1°F.

DOWN

Használja a hőmérséklet (hideg) beállítására 1°C/1°F.

°F/°C Selector

Lehetővé teszi a hőmérséklet kijelzőjén a megjelenítést, hogy az Fahrenheitben vagy Celsiusban legyen megjelenítve. A kijelző megjelenítésének beállításához használja a gomb  és  gomb együttes nyomva tartását 5 másodpercig.

A hőfokszabályzó beállítása

- A hőmérsékletet beállíthatja az UP és DOWN gombokkal. Ha megnyomja a gombokat a LED kijelzőn ez az eredeti vagy az utoljára beállított hőmérsékletet mutatja. (a gyárilag beállított érték is 12°C/54 °F).
- A hőmérséklet emelkedik, 1°C/1°F ha egyszer megnyomja a felfelé nyilat, vagy a hőmérséklet csökken 1°C/1°F ha a lefelé nyilat nyomja meg egyszer.
- A beállított hőmérséklet megjelenítéséhez az UP vagy DOWN gombok megnyomásával a beállított hőmérséklet "villog" a LED kijelzőn 5 másodpercig.
- A belső hőmérséklet kék színben jelenik a hőmérséklet kijelzőn.

Hőmérséklet kijelző

Normális működés közben a kijelzőn megjelenik a vezérlőpanelen a készülék belső hőmérséklete. A hőmérséklet kijelző villog, ha

- megváltoztatja a beállított hőmérsékletet ,
- a hőmérséklet a belső térben a beállításhoz képest több mint 5°C-kal megváltozik. A hőmérséklet kijelző villog, ha a hőmérséklet túlságosan emelkedik vagy visszaesik és a bor megromolhat.

Polcok

- Nehogy megsérüljön az ajtó tömítése legyen óvatos a polcok kivételénél a tartó rendszerből.
- Ahhoz, hogy könnyebben hozzáférjen a palackokhoz, húzza ki a polcokat kb. 1/3-ig. A polcok egy biztonsági ütközővel vannak ellátva, hogy azok nehegy túlzottan kihúzódnak ha töltve vannak.

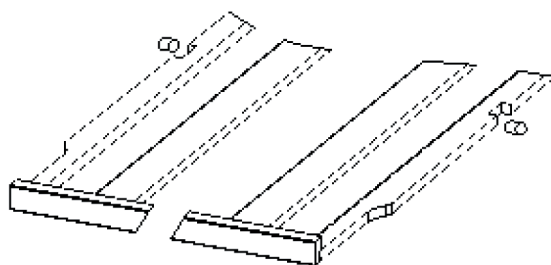
Leolvasztás

- A készülék automata leolvasztással rendelkezik.
- A párologtató a hátsó falon segít az automatikus leolvasztásban. A kondenzvíz összegyűlik a hátsó fal mögötti csatornában és lefolyik a a kompresszornál található gyűjtőedénybe amely elpárologtatja azt.

Tisztítás és karbantartás

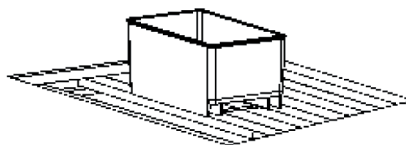
A polcok eltávolítása

- A polcok eltávolításához, húzza ki a polcokat ütközésig a sínes rendszerből, majd a kivételhez kissé emelje meg azokat. A visszahelyezésnél ügyeljen arra, hogy azok a megfelelő helyre kerüljenek és jól illeszkedjenek.



Páratartalom szabályozás (Opcionális)

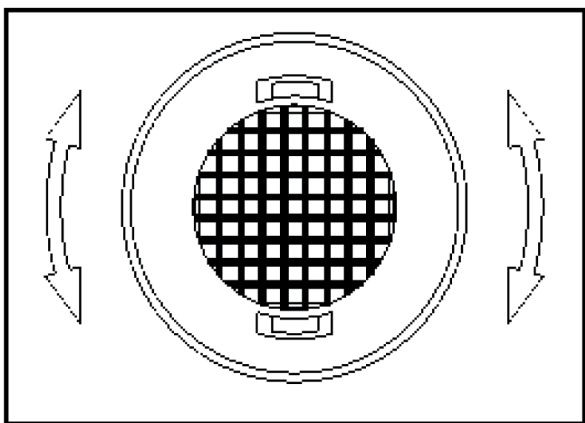
- A borhűtő el van látva egy páratartalom szabályzó rendszerrel. Töltse fel a műanyag tároló edényt (humidity box) ¾-ig vízzel, majd helyezze el a felső polcon. Ellenőrizze folyamatosan a vízszintet és szükség esetén pótolja.
- Győződjön meg arról, hogy az edény megfelelően legyen elhelyezve a felső polcon, hogy a víz ne folyhasson ki.



Aktívszén szűrő (opcionális)

Cserélje ki a szűrőket (ha van ilyen) legalább egyszer évente. A tartalék szűrőket beszerezheti a kereskedőnél.

- Fordítsa el a szűrőt 90° az óra járásával megegyezően vagy ellenkezőleg. Vegye ki a szűrőt.
- Helyezze be az új szűrőt függőleges helyzetbe.
- Fordítsa el a szűrőt 90° az óra járásával megegyezően vagy ellenkezőleg, amíg az bekattan a helyére.



A borhűtő tisztítása

- Kapcsolja ki a készüléket és húzza ki az elektromos hálózatból, majd ürítse ki és vegye ki a polcokat.
- Mossa ki a hűtő belsejét meleg vízzel. Tegyen két evőkanál szóda-bikarbónát a vízbe.
- Mossa le a polcokat, kímélő tisztítószerrel.
- A vezérlés és a kezelőpanel tisztításánál ne használjon túl sok vizet.
- Mossa le a külső burkolatot meleg vízzel, használjon kímélő tisztítószer. Törölje a burkolatot szárazra.

Áramszünet

- A legtöbb áramszünet nem tart tovább néhány óránál és nincs komoly kihatása a hőmérsékletváltozásra, ha az ajtót nem nyitja ki túl sűrűn. Ha az áramszünet mégis hosszabb ideig tartana, tegye meg a megfelelő lépéseket a hűtő tartalmának védelme érdekében.

Üdülés

- rövid: Ha nem távozik el 3 hétnél hosszabb időre, hagyja üzemelni a készüléket.
- hosszabb: Ha egy vagy több hónapig elutazik vegyen ki mindent a hűtőből, kapcsolja ki és húzza ki a hálózatról. Tisztítsa meg a belső részeket majd törölje szárazra a készüléket. A kellemetlen szagok és a penészesedés elkerülése érdekében hagyja nyitva az ajtót.

A készülék áthelyezése

- Távolítsa el mindent a készülékből.
- Rögzítse megfelelően a polcokat a készülék belsejében.
- Csavarja be az állítható lábakat a sérülés elkerülése érdekében.
- Ragassza le az ajtót.
- Ügyeljen arra, hogy a szállítás közben a készülék megfelelően legyen elhelyezve. Védje a készülék külső burkolatát is valamilyen csomagoló anyaggal.

Energiamegtakarítási javaslatok

- A borhűtőt lehetőség szerint helyezze a helység leghidegebb pontjára, lehetőleg távol a melegítő készülékektől és a direkt napsugárzástól.
- Ellenőrizze, hogy a szellőzés megfelelő. Soha ne takarja le a szellőzőnyílásokat.
- Csak addig hagyja nyitva az ajtót még szükséges.

A borhűtő meghibásodása esetén

A legtöbb meghibásodási probléma és üzemzavar gyorsan és egyszerűen kijavítható mielőtt a szervizhez fordulna. Hiba esetén kövesse az alábbi táblázatban található utasításokat.

Hibakezelési útmutató

HIBA	LEHETSÉGES OK
A borhűtő nem működik.	Nincs csatlakoztatva. A készülék ki van kapcsolva. A megszakító kioldott vagy a biztosíték kiolvadt.
A hűtés nem megfelelő.	Ellenőrizze a hőmérséklet beállításait. A külső környezet túl meleg. Az ajtó túl gyakran van nyitva. Az ajtó nincs megfelelően zárva. Az ajtó tömítés nem szigetel megfelelően.
Túl sok a ki és bekapcsolás.	A helység hőmérséklete túlságosan meleg. Túl nagy mennyiség lett elhelyezve a hűtőben. Az ajtó gyakran nyitva van. Az ajtó nincs megfelelően zárva. A hőmérséklet szabályzó nincs megfelelően beállítva. Az ajtó tömítés nem szigetel megfelelően.
A világítás nem működik.	Nincs csatlakoztatva. A megszakító kioldott vagy a biztosíték kiolvadt. A világítás kapcsoló ki van kapcsolva "OFF".
Rezgés.	Ellenőrizze, hogy a készülék megfelelően vízszintes.
A borhűtő működése túlságosan zajos.	A hűtőfolyadék áramlásának hangja a rendszerben normális jelenség. Minden ciklus végén bugyborékoló hang hallatszik, mely a hűtőközeg áramlásának hangja. A belső falak összehúzódása és tágulása okozhat roppanó zajokat. A borhűtő nincs szintben.
Az ajtó nem záródik megfelelően.	A borhűtő nincs szintben. Az ajtó meg lett fordítva és nincs megfelelően összeszerelve. A tömítés elszennyeződött. A polcok elhelyezése nem megfelelő.
A kijelzőn "EL" vagy "EH" látható.	A levegő hőmérséklet érzékelő szenzor meghibásodott.



CATA ELECTRODOMÉSTICOS, S.L.

C. Àngel Guimerà, 16-17 - 08570 TORELLÓ (Barcelona) SPAIN

Tel. +34 938 594 100 - Fax +34 938 594 101

www.cnagroup.es - e-mail: cna@cnagroup.es

Atención al Cliente: 902 410 450 - info@cnagroup.es

SAT Central Portugal: 214 349 771 - service@junis.pt