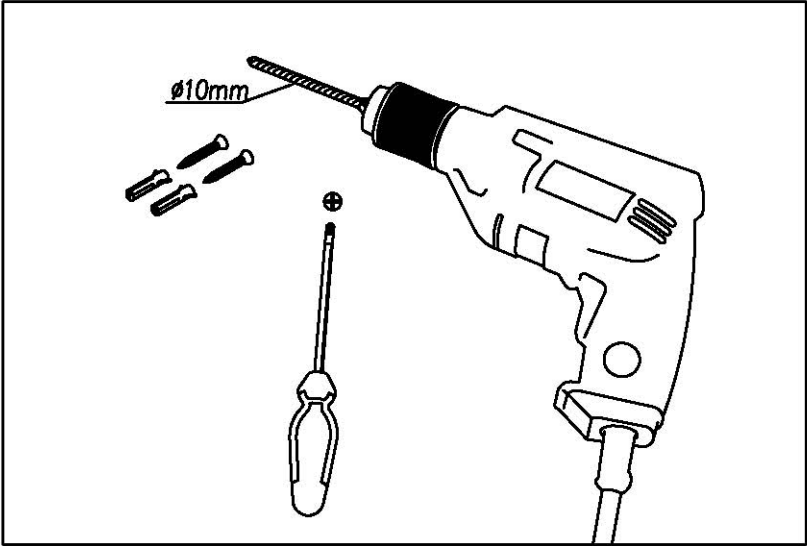
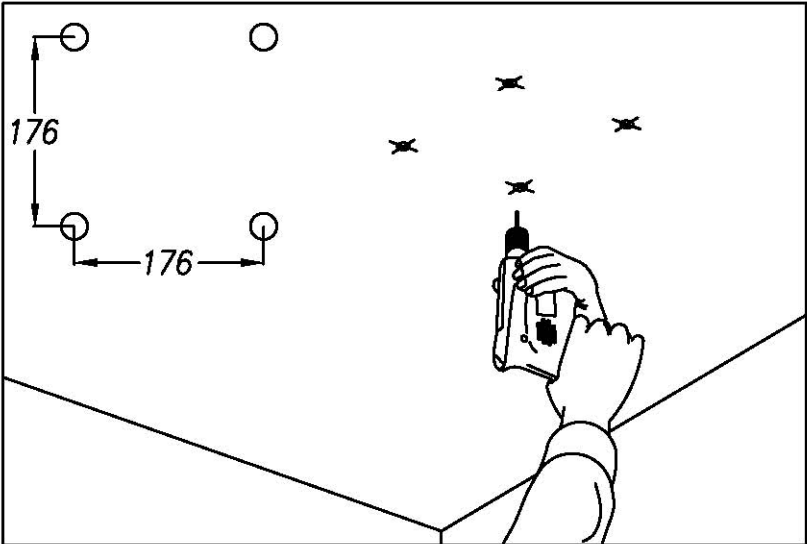


- E** Manual de instalación, uso y mantenimiento de campanas decorativas
- D** Handbuch zu Installation, Bedienung und Wartung von dekorativen Abzugshauben
- F** Manuel d'installation, d'utilisation et d'entretien de cloches décoratives
- GB** Manual for the installation, use and maintenance of decorative hoods
- I** Manuale di installazione, uso e manutenzione di cappa aspirante decorativa
- NL** Handleiding voor installatie, gebruik en onderhoud van sierafzuigkappen
- P** Manual de instalação, utilização e manutenção das chaminés extractoras decorativas
- DK** Installations-, brugs- og vedligeholdelsesvejledning til dekorative emhætter
- SF** Liesituulettimen kuvun asennus-, käyttö- ja huolto-ohjeet
- S** Manual för installation, användning och underhåll av dekorativ köksfläkt
- GR** Εγχειρίδιο για την τοποθέτηση, χρήση και συντήρηση απορροφητήρων κουζίνας
- RUS** Инструкция по установке, использованию и уходу за декоративными вытяжками.
- PL** Instrukcja instalacji, użytkowania i konserwacji okapu dekoracyjnego
- H** Üzembehelyezési, használati és karbantartási útmutató konyhai szagelszívókhöz.
- CN** 安裝及使用手冊, 装饰型排油烟机

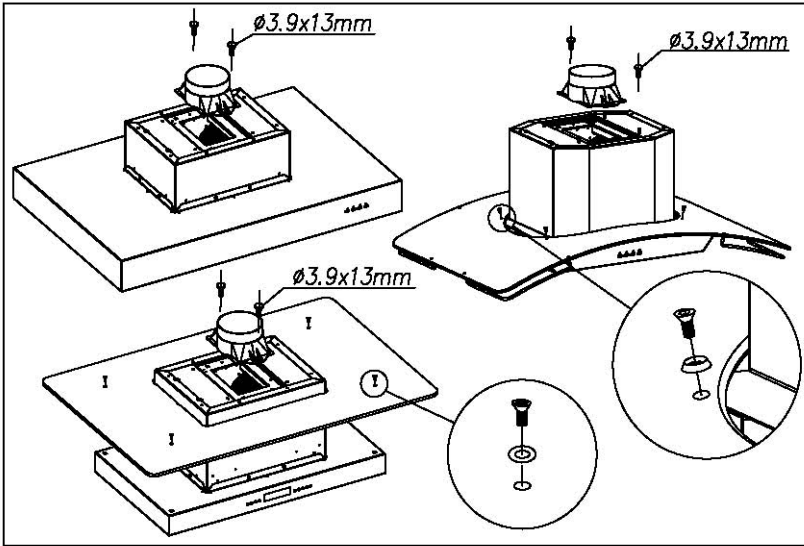
1



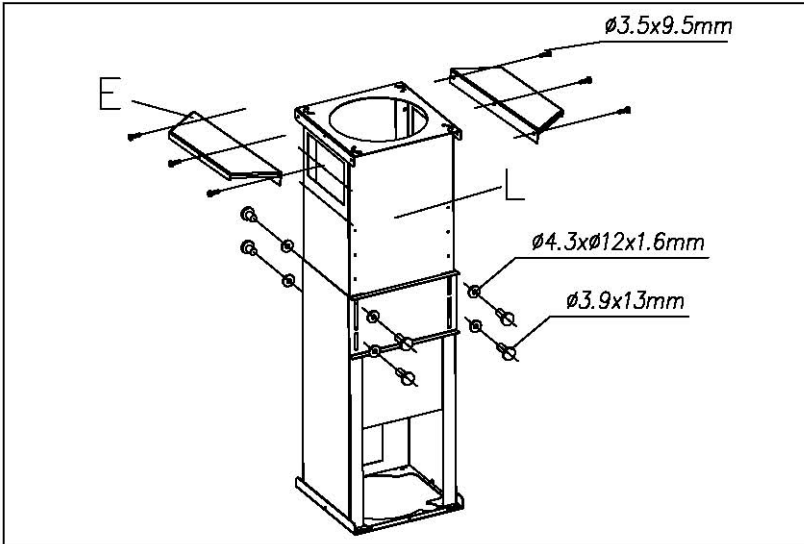
2



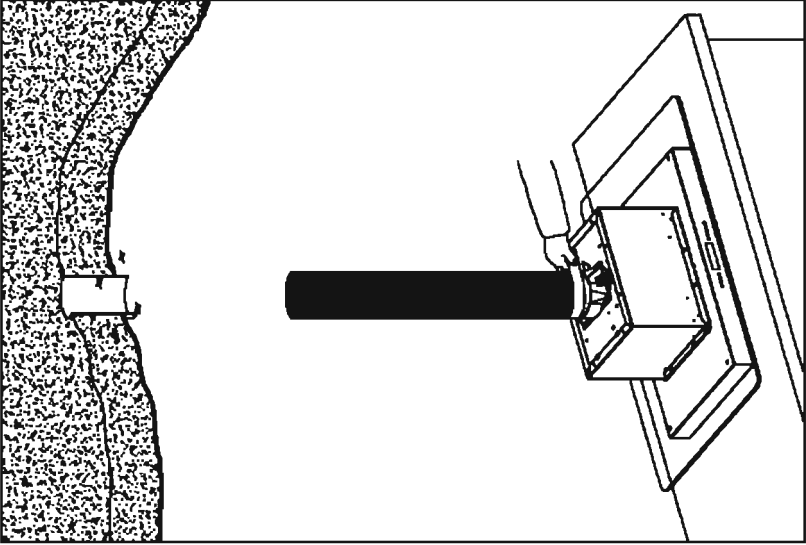
3



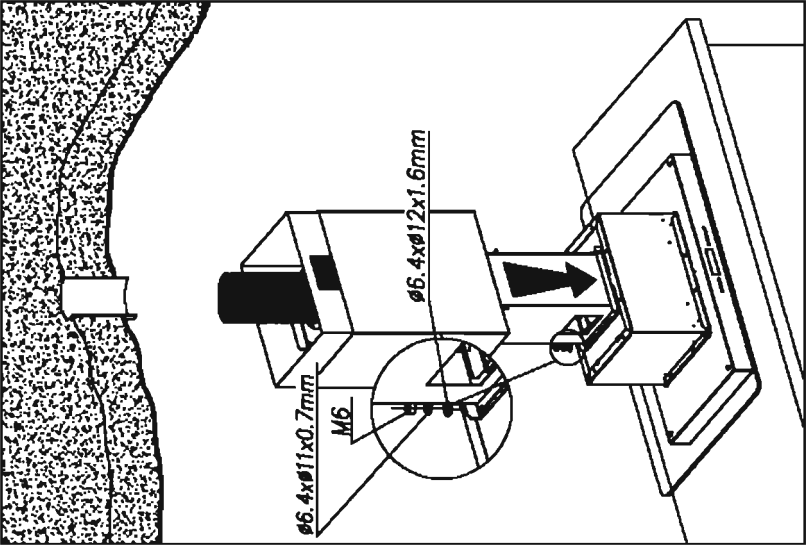
4



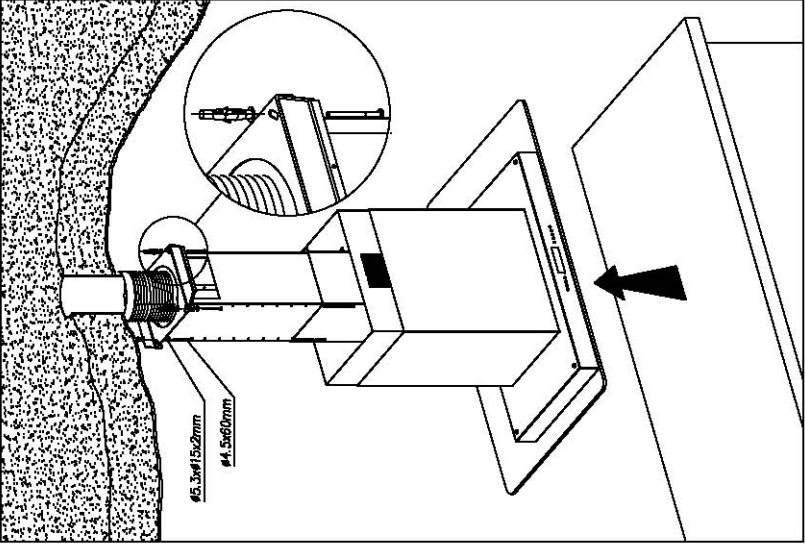
5



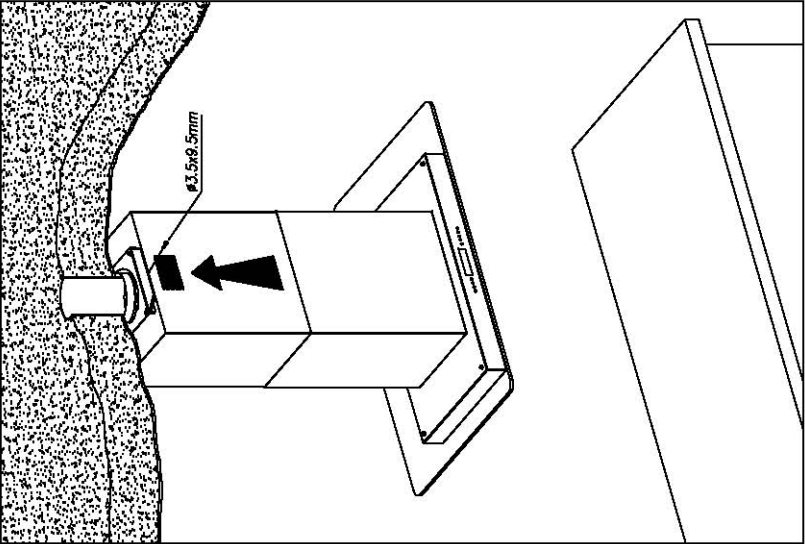
6

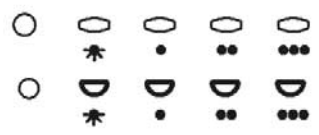
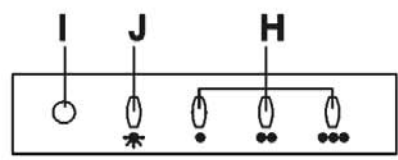
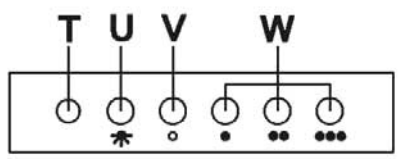
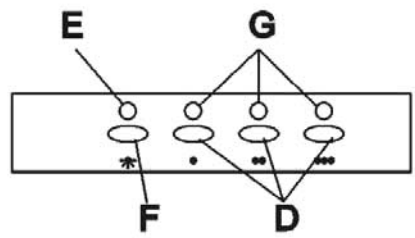
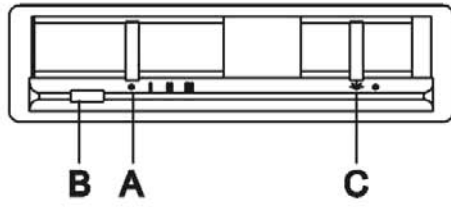


7



8





DEKORATÍV KONYHAI SZAGELSZÍVÓK

Tisztelt Vásárló:

Meg vagyunk győződve arról, hogy az Ön által vásárolt konyhai szagelszívó mindenben meg fog felelni az igényeinek.

Kérjük olvassa el figyelmesen ezt a használati útmutatót, a legtokéletesebb eredmény elérése érdekében.

ÜZEMBEHELYEZÉSI, KARBANTARTÁSI ÉS HASZNÁLATI ÚTMUTATÓ

ELEKTROMOS BEKÖTÉS

Csatlakoztassa a hálózati csatlakozó zsinórt az aljzatba vagy egy többpólusú kapcsolóhoz melynek a minimális érintkező nyílása legalább 3 mm kell, hogy legyen.

A gyártó nem vállal felelősséget abban az esetben, ha a bekötésre ill. az üzemeltetésre vonatkozó előírásokat nem tartják be.

Ez a konyhai szagelszívó megfelel a védelemről és a zavarszűrésről szóló következő Európai Unió előírásoknak: EMC No. 89/336 EEC.

KAPCSOLÓ TÁBLA:

A kapcsolótábla jelölései az utolsó előtti oldalon találhatóak.

Kihúzható kapcsoló tábla

Ez a kapcsoló tábla az elszívó alján helyezkedik el és magában foglalja:

- 4 fokozatú motorkapcsolót (KIKAPCSOLÁS, 1 –es, 2 –es, 3 –as fokozatok) (A Rajz)
- Motor működését jelző ellenőrző lámpa (B Rajz)
- Világításkapcsoló (C Rajz).

Elektromos kapcsolótábla

Ez a kapcsoló tábla az elszívó elején helyezkedik el és magában foglalja:

- 3 fokozatú motorkapcsolót (1 –es, 2 –es, 3 –as fokozatok) (D Rajz)
- Világítás ellenőrző lámpa 6. Ábra (E rajz)
- Motor ellenőrző lámpa (G Rajz)
- Világításkapcsoló (F Rajz)

IDŐKAPCSOLÓ. Az időkapcsoló működtetéséhez, a fokozat kiválasztása után, nyomja le a gombot 2 másodpercig amíg a világító jelzőlámpa nem villan. Az időkapcsoló ekkor 15 percig működik.

Ennek az időnek az eltelte után a motor leáll és a világítás kikapcsol. Ha Ön az időbeállítást működés közben szeretné kikapcsolni, nyomja meg az időkapcsoló gombot egyszer és a motor leáll.

NÉGY SEBESSÉGES KAPCSOLÓTÁBLA DIGITÁLIS KIJELZŐVEL

Ez a kapcsolótábla az elszívó elején található és magában foglalja:

- Világítás kapcsoló (11. rajz, T jel)
- Ki / Bekapcsolás (motor) (11. rajz, U jel)
- Motor sebességcsökkentő gomb (11. rajz, V jel)
- Motor fokozatkijelző (11. rajz, T jel)
- Motor sebességnövelő gomb (11. rajz, X jel)
- A motor TURBO fokozatát aktiváló gomb (11. rajz, Y jel)
- A motor időbeállítását szabályozó gomb (11. rajz, Z jel)

A készülék 5 percig az utoljára használt fokozaton működik, majd minden egyes alacsonyabb fokozaton további 5 percet, végül kikapcsol.

ÖT GOMBOS KAPCSOLÓTÁBLA

Ez a kapcsolótábla az elszívó elején található és magában foglalja:

- 3 motor fokozat kapcsoló (1,2,3 fokozat) (W jel)
- Motor kikapcsoló gomb (V jel)
- Motor jelzőlámpa ki/ bekapcsológomb (T jel)
- Világítás kapcsoló (U jel)

Mechanikus nyomógombos kapcsolótábla:

Ez a kapcsoló tábla az elszívó elején helyezkedik el és magában foglalja:

- 3 fokozatú motorkapcsolót (1 –es, 2 –es, 3 –as fokozatok) (H Rajz)
- Motor működését jelző ellenőrző lámpa (I Rajz)

Világításkapcsoló

Figyelem: A 2-es és 3-as fokozatban való működtetéshez, az 1 –es fokozatot be kell kapcsolni.

NÉGY SEBESSÉGES KAPCSOLÓTÁBLA

Ez a kapcsolótábla az elszívó elején található és magában foglalja:

- 4 gomb a motor működtetéséhez (1,2,3 fokozat és turbo) (R jel)
- Világítás kapcsoló

KARBANTARTÁS

- TISZTÍTÁS

Bármilyen művelet megkezdése előtt győződjön meg arról, hogy a hálózati csatlakozó zsinór ki van húzva az aljzattól és a fokozatkapcsoló a kikapcsolás állásban van. A készülék külsejének tisztításához használjon enyhe, folyékony mosószerrel és kerülje a dörzsanyagot tartalmazó tisztítószerkeket.

- Izzócsere

Izzócsere előtt győződjön meg arról, hogy a hálózati csatlakozó zsinór ki van húzva az aljzattól és a fokozatkapcsoló a kikapcsolás állásban van.

Távolítsa el a zsírszűrőt és cserélje ki az égőt olyan izzóra, amelynek a teljesítménye megegyezik a Műszaki Jellemzőkben felsoroltakkal. Ezután helyezze vissza a zsírszűrőt.

- A zsírszűrő tisztítása

Használatától függően, legalább havonta, a zsírszűrőket le kell szerelni és meg kell tisztítani, mosogató gépben vagy forró, mosószeres vízben.

- Mosogatógépes tisztításnál, a szűrőket függőlegesen kell beállítani a mosogatógépbe, elkerülendő, hogy étemaradékok hulljanak a zsírszűrő felületére.

Öblítés és szárítás után helyezze vissza a zsírszűrőt a helyére, a leszereléskor elvégzett műveletek fordított sorrendben történő megismétlésével.

Az aktívzén szűrőket rendszeresen cserélni kell a megfelelő működés érdekében, legalább háromhavonta (a használat sűrűségétől függően).


FONTOS:

- Ne csatlakoztassa az elszívót kéménybe, ventilátor légcsatomába ill. meleg levegő keringtetésére szolgáló légcsatomába. Bármilyen bekötés előtt tanácskozzon a helyi kéményseprővállalt felelős személyével, ill. kérje az épület üzemeltetőjének engedélyét.. Győződjön meg arról, hogy a helységben megfelelő szellőzés legyen , még akkor is ha az elszívót párhuzamosan használja más termékekkel együtt.
- Soha ne hagyjon tűzön lévő ételt felügyelet nélkül, mivel a zsír túlmelegedhet és lángra lobbanhat. Használt olaj esetében még nagyobb a veszély.
- Soha ne használja az elszívót olyan helységben ahol más kivezető csővel rendelkező, olyan készülékek működnek, melyek a szabadba vannak kivezetve.
- Elkerülendő a tűzveszélyt, kérjük szigorúan tartsa be az itt leírt előírásokat és rendszeresen tisztítsa a zsírszűrőket.
- Áramsűnet esetén lehetséges , hogy a készülék leáll. A kikapcsolás (OFF) és azután a bekapcsolás (ON) gombok megnyomásával a készülék újra működni kezd. Semmiféle veszéllyel nem kell számolni ebben az esetben.
- Ha a hálózati csatlakozó zsinór megsérült, csak szakember végezheti a cseréjét.
- Soha ne hagyjon nyílt, fedetlen lángot az elszívó alatt.
- A készülék úgy kerüljön felszerelésre, hogy a hálózati csatlakozó zsinór mindig hozzáférhető legyen.
- Az elszívót minimum 65 cm -es távolságra kell a tűzhely fölé szerelni.

FONTOS FIGYELMEZTETÉS HALOGÉN LÁMPÁVAL RENDELKEZŐ KONYHAI ELSZÍVÓK ESETÉBEN

Halogén izzók cseréjénél mindig alumínium foglaltú lámpát használjon, elkerülendő a felesleges túlmelegedést a foglalatban.



A terméken vagy a csomagoláson található  szimbólum azt jelzi, hogy a termék nem kezelhető háztartási hulladékként. Ehelyett a terméket el kell szállítani az elektromos és elektronikai készülékek újrahasznosítására szakosodott megfelelő begyűjtő helyre. Azzal, hogy gondoskodik ezen termék helyes hulladékba helyezéséről, segít megelőzni azokat, a környezetre és az emberi egészségre gyakorolt potenciális kedvezőtlen következményeket, amelyeket ellenkező esetben a termék nem megfelelő hulladékkezelése okozhatna. Ha részletesebb tájékoztatásra van szüksége a termék újrahasznosítására vonatkozóan, kérjük, lépjen kapcsolatba a helyi önkormányzattal, a háztartási hulladékok kezelését végző szolgálattal vagy azzal a bolttal, ahol a terméket vásárolta.

A GYÁRTÓ NEM VÁLLAL FELELŐSÉGET A JELEN ÚTMUTATÓBAN SZEREPLŐ ELŐÍRÁSOK BE NEM TARTÁSÁBÓL EREDŐ KÁRÉRT.

A GYÁRTÓ fenntartja magának a jogot bármilyen technikai újítás , változtatás bevezetésére előzetes értesítés nélkül is.