

forgalmazó:  
**MULTIKOMPLEX BUDAPEST KFT**  
1211 Budapest, Bajáki Ferenc utca 27.  
Telefon: 427-0325, Fax: 427-0327  
E-mail: multikomplex@multikomplex.hu  
www.multikomplex.hu

gyártó:  
**KLIMATECHNIKI S.A.**  
Görögország

# DAVOLINE

## HASZNÁLATI ÚTMUTATÓ

### ELBA 060/090

### KONYHAI PÁRAELSZÍVÓKHOZ



- A kockázatok elkerülése érdekében villanszerelővel ellenőriztesse a termék üzembehelyezését a balesetek elkerülése érdekében. A biztonsági megjegyzéseket alaposan olvassa el a termék üzembehelyezése előtt. A Használati útmutatót tartsa könnyen hozzáférhető helyen.

## BIZTONSÁGI ELŐÍRÁSOK

## BEVEZETÉS

Kedves Vásárlónk!  
Köszönjük, hogy ezt a terméket választotta, bízunk benne, hogy a készülék teljes megelégedésére szolgál majd. (A legjobb teljesítmény elérése érdekében kérjük olvassa el alaposan ezt a használati útmutatót).

## MEGJEGYZÉSEK

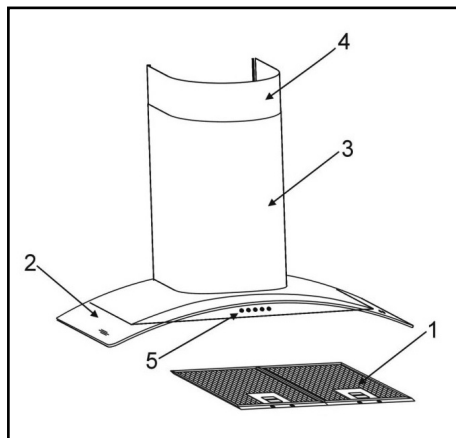
- Kérjük a vásárlás tényét igazoló blokkot tartsa a garanciajeggyel egy helyen, valamint írásban rögzítse a blokk adatait a garanciajegyen. Ellenkező esetben a garanciajegy érvényét veszti.

- A konyhai páraelszívók általános főzési, otthoni használatra készültek. A termék nem rendeltetésszerű használata hibához vezethet, és a garancia megszűnését vonhatja maga után. Az elektromos vezetékeket csak szakképzett villanszerelő kötheti be. A nem szakember által végrehajtott üzembehelyezés alacsony teljesítményhez és a termék sérüléséhez vezethet.
- A páraelszívó kivezetése nem köthető be olyan füstgáz kivezetésbe, amely más eszközök füstjét vezeti el. Olyan helységekben, ahol az eszköz használata közben gázt vagy más energiahordozót égető eszközök is üzemben vannak, a helységet szellőztetni kell. Ha az eszköz használata közben nem elektromos üzemű, energiahordozót égető eszközt is használ, az eszközök működésében zavar keletkezhet (mivel az egység a környezeti levegőt használja).

- A páraelszívót elektromos tűzhelyek esetében legalább 65 cm-rel, gáz, vagy vegyes tüzelésű tűzhelyek esetében legalább 75 cm-rel a tűzhely fölé kell felszerelni.
- Felszerelés közben az elektromos vezeték ne tegye ki nagy erejű ütéseknek, vagy összenyomásnak.
- A tűzhelyen ne hagyjon forró olajat tartalmazó edényt. Az edények az olaj hőjétől meggyulladhatnak.
- Figyeljen arra, hogy a szűrőket mindig időben cserélje. A szűrők cseréjének elmulasztása a felgyülemlett olaj miatt tüzet okozhat.
- Az eszköz által kibocsátott levegőt tilos más gázok vagy tüzelőanyagok égéstermékét elvezető kéménybe vezetni.

## AZ PÁRAELSZÍVÓ FELÉPÍTÉSE

- 1) alumínium zsírszűrők
- 2) üveg burkolat
- 3) kürtő fedő burkolat (alsó)
- 4) kürtő fedő burkolat (felső)
- 5) vezérlő gombok



## A PÁRAELSZÍVÓ HASZNÁLATA KIVEZETÉSES ÜZEMMÓDBAN:

- A levegő elvezetés a termék és a kémény (szellőző nyílás) között 150 mm-es flexibilis csővel való összekötéssel oldható meg. Az N-RV (no return valve - visszavezetés gátló szelep) a visszavezetés gátló rendszer megakadályozza, hogy a levegő vagy a gázok visszajussanak a kéményből a konyhába.

### FIGYELEM !!!

A páraelszívó kivezetése nem csatlakozhat más gőzt vagy párákat elvezető légcsatornába.

## A PÁRAELSZÍVÓ HASZNÁLATA KERINGETÉSES ÜZEMMÓDBAN:

- A levegő két szén szűrőn való átvezetés után visszakerül a helység légterébe. A tisztított levegő egy 150 mm-es csövön, illetve a kürtő visszavezetés gátló szelepén keresztül jut vissza a helységbe.

• Ez a módszer kéménnyel nem rendelkező konyhákban, vagy olyan helységekben alkalmazható, amelyekben nem található kémény kivezetés.

## ÜZEMBEHELYEZÉS

### AZ ESZKÖZ KICSOMAGOLÁSA:

- Ellenőrizze, hogy az eszközön nincsenek-e sérülések. A szállítás során bekövetkezett sérüléseket azonnal jelenteni kell a szállítványozónak. A felfedezett hibákat be kell jelenteni az eladónak. A csomagolóanyagokat gyermekektől tartsa távol.

## AZ ESZKÖZ ELEKTROMOS CSATLAKOZÓI:

- Az elektromos csatlakoztatást az érvényben lévő rendelkezéseknek és helyi szabályoknak megfelelően kell elvégezni.
- Ellenőrizze, hogy a készülék adattábláján található adatok megegyeznek-e az Ön háztartásában használatos elektromos hálózat adataival.
- Ezt a készüléket földelni kell! Az elektromos csatlakoztatást szakember végezze.






**Zöld/sárga vezeték:** föld  
**Kék vezeték:** nulla  
**Barna vezeték:** fázis

- Ellenőrizze, hogy az elektromos vezeték ne érintkezzen forró felülettel.
- Cserélhető halogén izzók (max. 20W)

## A TERMÉK HASZNÁLATA

### A SEBESSÉG KIVÁLASZTÁSA:

- A páraelszívó egy három fokozatú öt gombos vezérlőegységgel van felszerelve. A legjobb teljesítmény érdekében javasoljuk, hogy a páraelszívót kimondottan füstös és gőzös helyeken nagy sebességen üzemeltesse.

1. Kikapcsolás 
2. Alacsony fokozat 
3. Közepes fokozat 
4. Maximum teljesítmény 
5. Világítás 

### FONTOS TANÁCS

Ha a páraelszívót olyan helységben használja, amelyben párhuzamosan egyéb fűtő

anyagot használó eszközök is üzemelnek (gázüzemű fűtőtest, olaj fűtőtest, szén vagy fatüzelésű fűtőtest, vízmelegítő, stb.), óvatosan járjon el. Ez a tanács a páraelszívó kémény nélküli helyiségekben való üzemeltetésére nem vonatkozik.

## KARBANTARTÁS

Karbantartás, szerelés előtt húzza ki a készüléket az elektromos csatlakozóból.

### ALUMÍNIUM KAZETTA SZŰRŐ:

- Az alumínium kazetta szűrő a levegőben lévő por és olajok kiszűrésére alkalmas. A fém szűrőt havonta egyszer mosószeres vízben vagy mosogatógépben (60°C) mossa el.
- Nyomja meg a kazetta szűrőn lévő kapcsolókat, majd vegye ki a szűrőt. A szűrőt tisztítás után csak a teljes szárítást követően helyezze vissza.

### SZÉN SZŰRŐ :

- A szén szűrő magába zárja a levegőben lévő szagokat. A szűrőt általános körülmények között 4-5 havonta kell cserélni.
- A szén szűrőt nem szabad kimosni. A szén szűrő kiemeléséhez csavarja azt az óra járásával ellentétes irányba.

### FIGYELEM!

- A szűrők tisztítási és csere-előírásainak megszegése tüzet okozhat. Ezért kérjük, vegye figyelembe az alábbi útmutatásokat.

### TISZTÍTÁS

- A páraelszívó külső felületeit alkoholos vagy folyékony tisztítószerrel átitatott ruhával tisztítsa. Az eszközt ne tisztítsa maró hatású vagy petróleum-alapú tisztítószerekkel.

## AZ IZZÓK CSERÉJE:

Húzza ki a páraelszívó vezetékét a hálózati konnektorból. Vegye ki a kiégett izzót, és cserélje ki egy azonos teljesítményű új izzóval.



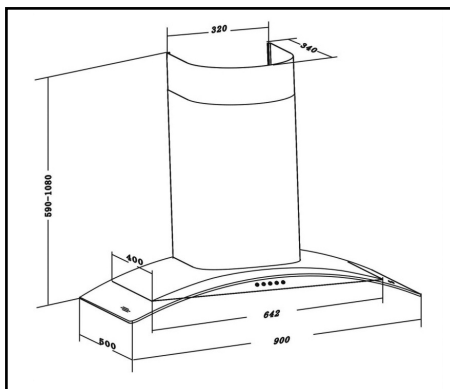
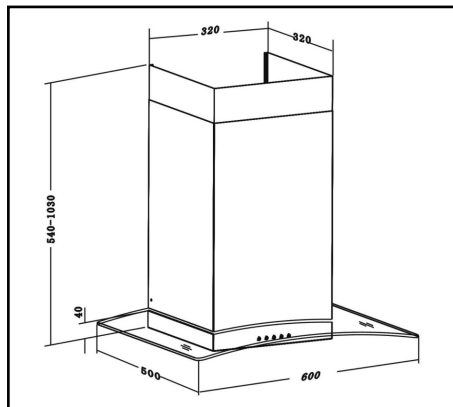
## KÖRNYEZETVÉDELEM

a) az elektromos berendezésből származó hulladékok a környezetre káros hatást gyakorolnak, ha azokat nem a vonatkozó környezetvédelmi előírásoknak megfelelően kezelik.

b) jelen elektromos berendezés környezetre veszélyes hulladéknak minősülő alkatrészt tartalmaz;

c) az elektromos berendezés nem helyezhető el a települési szilárd hulladékokkal együtt, hanem gyűjtése elkülönítve történik, azaz a vásárló az újabb készülék vásárlása esetén a vásárlás helyén (a kereskedelmi egységben, azaz az üzletben) leadhatja régi készülékét, mely egység köteles azt – egy újabb készülék vásárlása esetén – díjmentesen átvenni. A vásárló egyedül az új készülék számláján külön feltüntetendő hulladékhasznosítási díj megfizetésére kötelezhető.

## MÉRETEK:



## FIGYELMEZTETÉS

Hibás készüléket, – beleértve a hálózati csatlakozó vezetékét is, – csak szakember (szerviz) javíthatja.

Az elektromos készüléket tisztításkor nem szabad vízbe meríteni. A hálózati dugó nem javítható. Meghibásodás esetén forduljon szakemberhez.

## Minőség tanúsítás:

A 2/1984 (III. 10.) IPM. BKM együttes rendeletében leírtak szerint tanúsítjuk, hogy jelen termékek az alábbiakban ismertetett műszaki jellemzőknek megfelelnek.

Gyártó:  
Kimatechniki S.A.  
Görögország

Importőr:  
Multikomplex Budapest Kft.

## Műszaki adatok:

Típus: **ELBA**  
Névleges feszültség: 230 V  
Max. zajszint: 58 dB(A)



Egyéb adatok a készülék adattábláján.