

forgalmazó:  
**MULTIKOMPLEX BUDAPEST KFT**  
1211 Budapest, Bajáki Ferenc utca 27.  
Telefon: 427-0325, Fax: 427-0327  
E-mail: multikomplex@multikomplex.hu  
www.multikomplex.hu

gyártó:  
**CATA ELECTRODOMESTICOS S.L**  
Spanyolország

**cata**

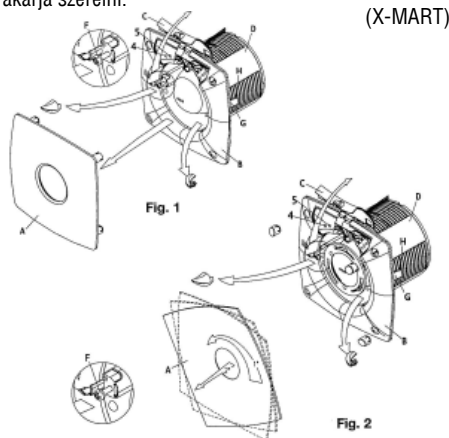
# HASZNÁLATI ÚTMUTATÓ

## X-MART, SILENTIS

### HÁZTARTÁSI SZELLŐZTETŐ VENTILÁTOROKHOZ

#### FELSZERELÉS

A felszerelést kezdje egy kör alakú 100 mm-es (X-MART-10), 120-mm (X-MART-12), 150 mm-es (X-MART-15) nyílás fúrásával a falba vagy a mennyezetre oda, ahová az elszívó berendezést fel akarja szerelni.



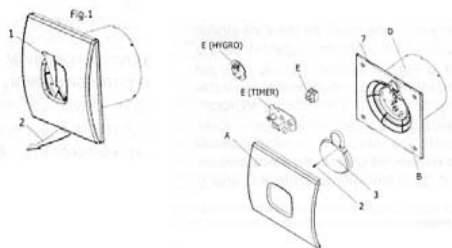
Vegye le a homloklemezt (A), és húzza ki a fedelet. (1. ábra: X-MART; 2. ábra: X-MART MATIC.) Helyezze az elszívó csövet a falban vagy mennyezeten lévő nyílásba, ahol az elszívott levegőt ki akarja vezetni.

Rögzítse helyére a ház alapelemét (B) a mellékelt csavarokkal és dübelekkel. A készülék a 2 gyorsillesztékkel a mennyezetre is erősíthető. Lazítsa meg a csavarokat (F), amíg az ékek (G) teljesen el nem tűnnek a házban (H), és könnyen be lehet vezetni azokat a csőbe. Húzza meg a csavarokat addig, amíg az ékek erősen rögzítik az elszívó berendezést a kivezető csőhöz. Amikor a felszerelés elkészült, helyezze vissza a homloklemezt (A). (csak X-MART típusoknál)

#### Megjegyzés:

- Ne szerelje be az elszívó egység kivezető csövét (D) kéménybe, szellőzőnyílásba, vagy forró levegőt szállító vezetékbe.
- Mielőtt az egységet a csővezetékekhez csatlakoztatná, tájékozódjon az légkivezetésre vonatkozó helyi hatósági előírásokról, és kérjen engedélyt az épület kezelőjétől.
- Győződjön meg arról, hogy a szellőzés megfelelő, különösen akkor, ha a szagelszívót egy égésterrel rendelkező berendezéssel együtt használja.
- Ezt az elszívó berendezést lakások és hasonló helyiségek szellőztetésére tervezték.
- Ne használja olyan helyiségben, ahol a belső hőmérséklet 40 C° felett van.
- Ez az elszívó nem okoz interferenciát rádió/televízió készülékekben (C.E.E. 89/336 sz. rendelet)

(SILENTIS)

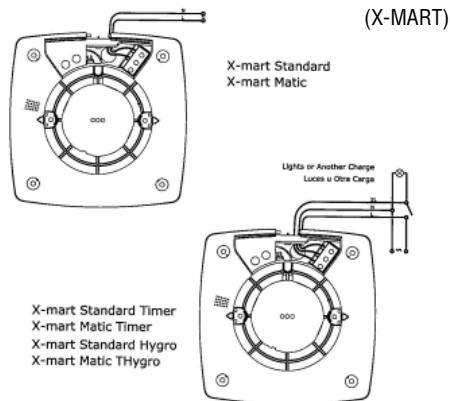


#### ELEKTROMOS CSATLAKOZTATÁS

Az elszívó készüléket az egység adattábláján feltüntetett feszültségű és frekvenciájú, egyfázisú tápfeszültség hálózathoz kell csatlakoztatni. Az elektromos csatlakoztatásnak tartalmaznia kell egy legalább 3 mm-es érintkező távolsággal rendelkező bipoláris fázisú kapcsolót.

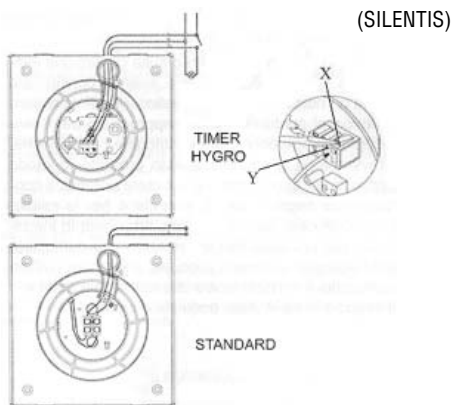
Az elektromos csatlakoztatáshoz vegye le a fent említett homloklemez (A), nyissa ki a csatlakoztató fedelet (C) az ábrán látható módon, és csatlakoztassa a tápkábeleket a kapcsolótáblához (E); a kék színű kábelt az N-hez, a barna kábelt az L-hez, és a fekete színű kábelt az SL-hez, ha van időzítő vagy higrométer funkció.

Tegye vissza a csatlakoztató fedelet (C) az eredeti helyére és rögzítse, majd helyezze vissza a homloklemez (A). *(csak X-MART típusoknál)*



A készüléket állandó jelleggel csatlakoztatni kell egy fix kialakítású tápfeszültség forráshoz egy legalább 1 mm<sup>2</sup> és legfeljebb 1,5 mm<sup>2</sup> keresztmetszetű két vezetékű kábel segítségével.

Mivel a készülék dupla szigetelésű (II. érintésvédelmi osztály), nincs szükség földelésre.



### X-MART TIMER (utószellőztető funkció)

Állítsa be az időzítőt a gomb (4) elforgatásával az óramutató járásával egyező irányba ahhoz, hogy növelje a működési idő hosszát (3 – 15 perc).

### X-MART HYGRO (páraérzékelő funkció)

Az üzemeleti időt állítsa be a piros gomb (4) elforgatásával az óramutató járásával egyező irányba.

A páratartalom szintjének növeléséhez állítsa be a kék gomb (5) elforgatásával az óramutató járásával egyező irányba.

Az X-MART sorozat rendelkezik egy LED kijelzős higrométerrel. A LED kijelző akkor világít, amikor a ventilátor működik akár a készülék saját kapcsolójával akár egy másik, külső kapcsoló segítségével lett aktiválva. Amikor az elszívót a páratartalom szintje működésbe hozza, a LED nem világít. Amikor a ventilátor nem üzemel, a LED nem világít.



### FIGYELEM!

a) az elektromos berendezésekből származó hulladékok a környezetre káros hatást gyakorolnak, ha azokat nem a vonatkozó környezetvédelmi előírásoknak megfelelően kezelik.

b) jelen elektromos berendezés környezetre veszélyes hulladéknak minősülő alkatrészt tartalmaz.

c) az elektromos berendezés nem helyezhető el a települési szilárd hulladékokkal együtt, hanem gyűjtése elkülönítve történik, azaz a vásárló az újabb készülék vásárlása helyén (a kereskedelmi egységben, azaz üzletben) leadhatja régi készülékét, mely egység köteles azt - egy újabb készülék vásárlása esetén - díjmentesen átvenni. A vásárló egyedül az új készülék számláján feltüntetett hulladékhasznosítási díj megfizetésére kötelezhető.

### MŰSZAKI ADATOK

névleges feszültség: 220-240 V ~ 50Hz

teljesítmény:

a különböző modellektől függően változó (lásd a készülék adattábláján)

