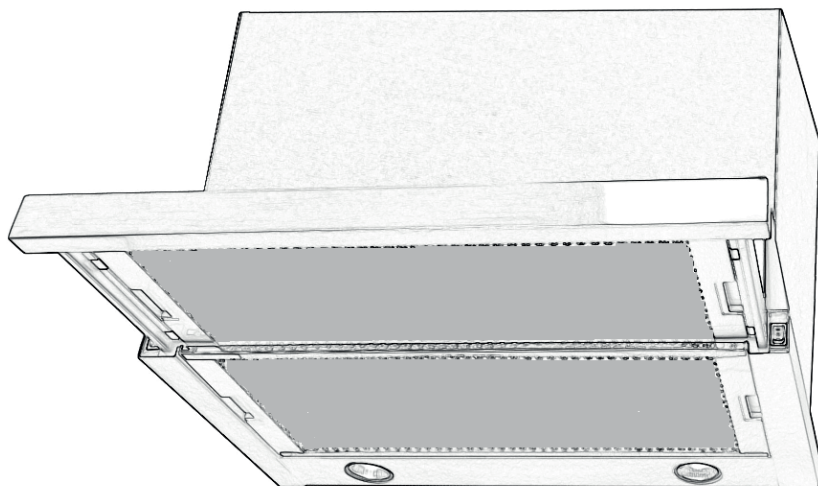
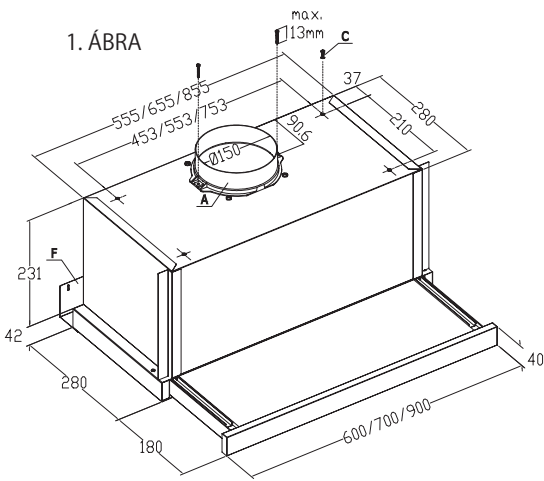


cata

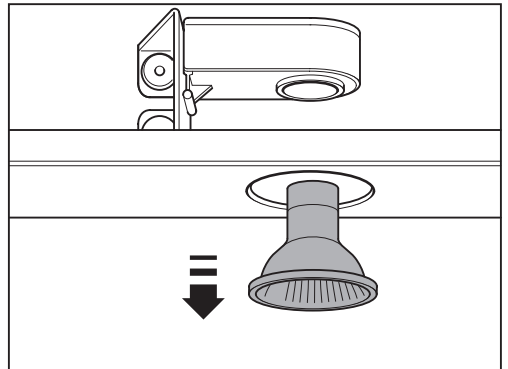
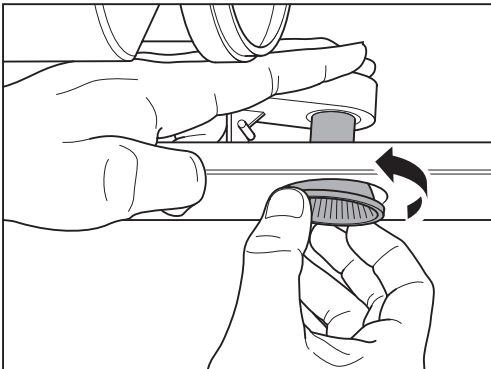
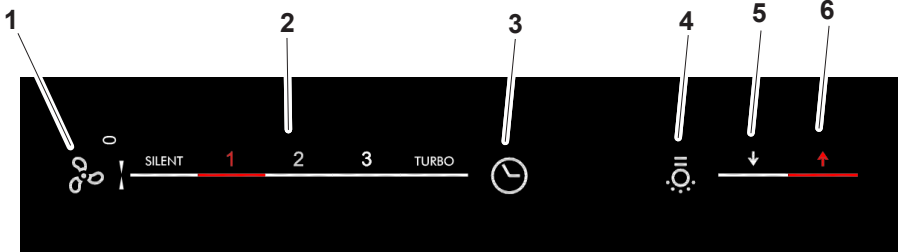
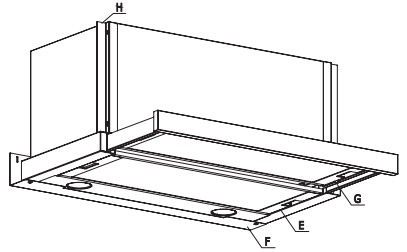


BEÜZEMELÉSI, HASZNÁLATI ÉS KARBANTARTÁSI ÚTMUTATÓ
CATA TF-6600 TELESZKÓPOS PÁRAELSZÍVÓ

1. ÁBRA



2. ÁBRA



PÁRAELSZÍVŐ

Tisztelt Vásárlónk!

Köszönjük, hogy páraelszívő készülékünket választotta. Kérjük a készülék megfelelő és biztonságos telepítése, használata és karbantartása érdekében gondosan tanulmányozza át az útmutatót.

MEGJEGYZÉS! Az alábbi leírásban említett ábrák a 2. oldalon találhatóak.

A készülék konyhaszékénye elembe történő beépítése vagy egyéb tartókonzzal történő rögzítése készülték.

⚠ Vigyázat! Az elszívott levegő kivezetéssel kapcsolatosan tanulmányozzuk a helyi előírásokat. A páraelszívót ne csatlakoztassuk égéstermék kivezetés, füstcsatornához, kéményhez, szellőztető berendezés vagy forró levegőt szállító légcatornához. Ellenőrizzük, hogy a helyiség szellőztetése megfelelően a vonatkozó helyi előírásoknak. Gondoskodjunk arról, hogy a helyiségben lévő berendezések által keltett légelszívási nyomás ne haladja meg a 4 Pa-t (0,04 mbar-t). Amennyiben a helyiségben a páraelszívóval egyidejűleg gázzal vagy egyéb fűtőanyaggal működő berendezés is üzemel, gondoskodjunk a megfelelő szellőztetésről. Az elszívott levegőt soha ne vezessük ki a szabad légterbe olyan légcatornát át, amelyik gázzal vagy egyéb fűtőanyaggal működő berendezések égéstermékének kivezetésére szolgál. A levegő kivezetésére vonatkozó előírásokat szigorúan tartssuk be.

A készülék kizárólag HÁZTARTÁSI használatra szolgál.

Az elszívott levegő szabad légterbe történő kivezetéséhez legalább Ø120 mm átmérőjű, merev PVC csövet használjunk.

A fenti utasítások olyan páraelszívókat nem vonatkoznak, melyek az elszívott levegőt nem vezetik ki szabad légterbe (aktív szénzsűrős, belső keringtetéses rendszerek).

A készüléket a sablonon szereplő utasításoknak megfelelően telepítsük. Gázfőzőlap használata esetén: a gázfőzőlap és az elszívó minimális távolsága 65 cm.

Vigyázat! Amennyiben a rögzítés nem az útmutatóban foglaltaknak megfelelően történik, elektromos áramütés és egyéb veszélyek lépnek fel.

TELEPÍTÉS A páraelszívó telepítését csak szakember végezheti el!

A páraelszívóhoz tartozékként járó kiegészítők:

3 db takarólemez (F, H) 4 db csavar (C) 2 izzó

A páraelszívó rögzítéséhez használjuk a tartozékként járó Ø6 mm-es csavarokat (C).

A takarólemezzel (F) fedjük le a készülék és a fal közötti rést.

Az elektromos csatlakoztatás megkezdése előtt ellenőrizzük, hogy az épületben a hálózati feszültség paramétere megfelelően a készülék típus tábláján jelölt paraméterekkel.

Páraelszívó csatlakoztatása a hálózati áramkörhöz

⚠ A páraelszívó elektromos bekötése előtt: kapcsoljuk le a hálózati áramellátást és ellenőrizzük, hogy a hálózati áramkör feszültsége és frekvenciája megfelelően a típus táblán jelölt értékekkel. Amennyiben a készülék rendelkezik dugvillával, egy jól hozzáférhető helyen lévő csatlakozó aljzathoz csatlakoztassuk. Amennyiben a készülék dugvillával nem rendelkezik, csatlakoztassuk közvetlenül a hálózati áramkörhöz, melyet egy különálló megszakításra alkalmas berendezéssel védjünk le, a vonatkozó helyi előírásoknak megfelelően.

A csatlakoztatás az alábbiak szerint hajtsuk végre:
KEK „N” NULLA
BARNÁ „L” FÁZIS
ZÖLD ÉS SÁRGA FÖLDELÉS

Amennyiben a dugvilla kapcsolajelölésének, vagy bármilyen kétség merül fel, forduljunk képzett villanyszerelőhöz.
Amennyiben nem tartozék, a típus táblán jelölt terhelésnek megfelelő dugvillát szereljük a tápkábelhez.

PÁRAELSZÍVŐ HASZNÁLATA - BIZTONSÁGI FIGYELMEZTETÉSEK

⚠ Vigyázat! Elektromos kisülés (pl. villámás) esetén előfordulhat, hogy a készülék leáll. Ezzel károsodás veszélye nem áll fenn. Kapcsoljuk le a készüléket tápláló hálózati áramkört, majd egy perc elteltével kapcsoljuk vissza.

A készüléket 8 éves vagy 8 év feletti gyermek, illetve valamely fizikai, érzékszervi vagy szellemi fogyatékkal élő személy, illetve a kellő tapasztalattal, tudással nem bíró személy által csak felügyelet mellett használhatja, feltéve, hogy ezen személyek a készülék biztonságos használatára, a készülék használatával kapcsolatos veszélyekre vonatkozó utasításokat megkapták, a tudnivalókról tájékoztatva lettek. Gyermek a készülékkel nem játszhatnak. A felhasználat általi karbantartást és tisztítást gyermek kizárólag felnőtt személy állandó felügyelete mellett végezheti el.

A tűvesztély csökkentése érdekében a fém zsűrőzárakat rendszeresen tisztítsuk, a forró olajat tartalmazó edényvel folyamatosan felügyelet mellett dolgozzunk, valamint az elszívó alatt ne flambirozzunk. Ne használjuk a készüléket úgy, hogy sérülés, meghibásodás jeleit észleljük. Forduljunk a hivatalos forgalmazóhoz vagy viszonteladóhoz. Főzés során a szabad, hozzáférhető elemek átforrósodhatnak.

Páraelszívó használata – Vezérlőpanel (lásd az ábrákon a  jelet)

TCSV érintővezérléses panel

1 - Elszívó ventilátor be- és kikapcsolása.

2 - Elszívó ventilátor sebességfokozat gomb: „SILENT” (csendes), 1-es, 2-es, 3-as és TURBO fokozat. A TURBO fokozattal ellátott paneleken a turbó fokozat 5 percen át működik, majd a készülék automatikusan visszavált a 3. fokozatra.

3 - Elszívó ventilátor időkapcsoló be- és kikapcsolása.

4 - Világítás be- és kikapcsolása.

5 - A fényerősség csökkentésére szolgáló gomb.

6 - A fényerősség növelésére szolgáló gomb.
Időkapcsoló: az elszívó ventilátor 4 percen át működik az aktuális sebességfokozaton, majd újabb 4 percet az eggyel kisebb fokozaton egészen addig, amíg le nem áll (ilyenkor a világítás is kikapcsol).

KÜLSŐ KIVEZETÉSEK VÁLTOZAT

Amennyiben a páraelszívó külső kivezetés kialakítás szerint került telepítésre, a készülékhez tartozékként járó műanyag csatlakozó csőcsont (A) (a jobb légzárástíltási teljesítmény és alacsonyabb zajszint érdekében 120 mm átmérőjű).

BELSŐ KERINGTETÉSEK (SZÜRŐS) VÁLTOZAT

Amennyiben a külső kivezetésre nincs mód, használjuk az aktív szénzsűrőt (D). A szűrő megtisztítja az elszívott levegőt, amely így megtisztítva jut vissza a helyiségbe.

A levegő egy csatlakozó csövön keresztül jut vissza a helyiségbe, amely cső átmégy a rögzítésre szolgáló konyhai szekrényelemen, a tartozékként járó csőcsontok kiindulva (A) (1. ábra).

A készülék ilyen változatban történő használatához tegyük a következőket:

Nyissuk le a zsűrőzárakat (E)

A szénzsűrő cseréjéhez (D) a csavart (B) távolítsuk el.

Karbantartjuk vissza a zsűrőzárakat.

PÁRAELSZÍVŐ KARBANTARTÁSA


⚠ Vigyázat! Karbantartási művelet előtt minden esetben áramtalanítsuk a készüléket, csatlakoztassuk le a hálózati áramkörrel. Amennyiben meghibásodást észlelünk, forduljunk a hivatalos viszonteladóhoz, forgalmazóhoz.

Külső tisztítás: nem maró hatású, folyékony tisztítószert használunk, kerüljük a dörzsölő, súroló hatású tisztító termékeket.

Zsűrőzárak: a tűz keltésének elkerülése érdekében alaposan tisztítsuk meg legalább havonta egyszer. Ehhez vegyük ki a zsűrőzárakat, és forró vízben, mosogatógéppel tisztítsuk meg ezeket. Mosogatógépet használata esetén a zsűrőzár függőlegesen állítva helyezjük be, megakadályozandó, hogy ételmaradék álljon meg a rács elemeiben.

Aktív szénzsűrő: kéthavonta cseréljük ki ezeket.

⚠ Fontos! Amennyiben a készülék naponta több mint 2 órán át üzemel, a szűrő tisztítás vagy csere gyakoriságát növeljük. Mindig eredeti, gyári zsűrőt használjunk.

Izzó csere (lásd az ábrákon a  jelet)

⚠ Vigyázat! Addig ne nyúljunk az izzóhoz, amíg a készüléket a hálózati áramkörrel nem csatlakoztattuk le, és az izzók vissza nem hűltek.

⚠ Fontos! A készülék típus tábláján jelölt paramétereknek megfelelő új izzót használjunk.

Halogén izzó cseréjéhez alumínium reflektorral ellátott izzót használunk. Ne használunk diódákkal izzókat - túlmelegedés léphet fel.

Vollfránsszálas izzólampával ellátott páraelszívók a világítás csak a motor működése mellett használható. Tartósan ne hagyjuk bekapcsolva, ne használjuk megvilágítási (állandó fényforrás) célból.

JOGI TUDNIVALÓK

A gyártó:

- Tanúsítja, hogy a termék megfelel a kisfeszültségű elektromos berendezésekre vonatkozó, 2006. december 12-én elfogadott 2006/95/EC irányelv követelményeinek, valamint az elektromágneses kompatibilitásra vonatkozó, 2004. december 15-i 2004/108/EC irányelv követelményeinek.

- A gyártó nem vállal felelősséget az útmutatóban foglalt utasítások, valamint a berendezés megfelelő beüzemelését biztosító, hálózati áramkör csatlakoztatására vonatkozó előírások figyelmen kívül hagyásából eredő bármilyen következményért.

- A gyártó fenntartja a jogot, hogy az útmutatóban vagy a készüléken külön előzetes jelzés nélkül bármilyen módosítást eszközöljön.

Műszaki segítségnyújtás vagy a termékekről vonatkozó kiegészítő információra vonatkozó igény esetén forduljunk a hivatalos forgalmazóhoz.

Importőr:

MULTIKOMPLEX BUDAPEST KFT.

a páraelszívók szakértője... 1995 óta

**H - 1211 Budapest, Mansfeld Péter u. 27
(volt Bajáki Ferenc utca)**

tel.: +(36-1) 427 0325, +(36-1) 427-0326;

fax: +(36-1)427 0327

www.multikomplex.hu

cata 

CNA
●●●group

CATA ELECTRODOMÉSTICOS, S.L.

C. del Ter, 2 - 08570 TORELLÓ (Barcelona) SPAIN

Tel. +34 938 594 100 - Fax +34 938 594 101

www.cnagroup.es - e.mail: cna@cnagroup.es

Atención al Cliente: 902 410 450

- info@cnagroup.es

SAT Central Portugal: 214 349 771

- service@junis.pt