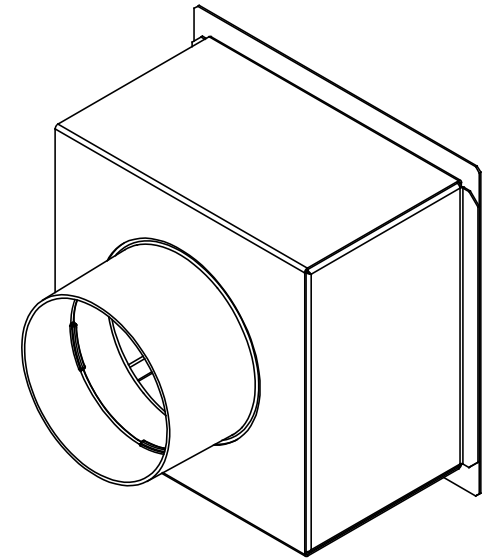
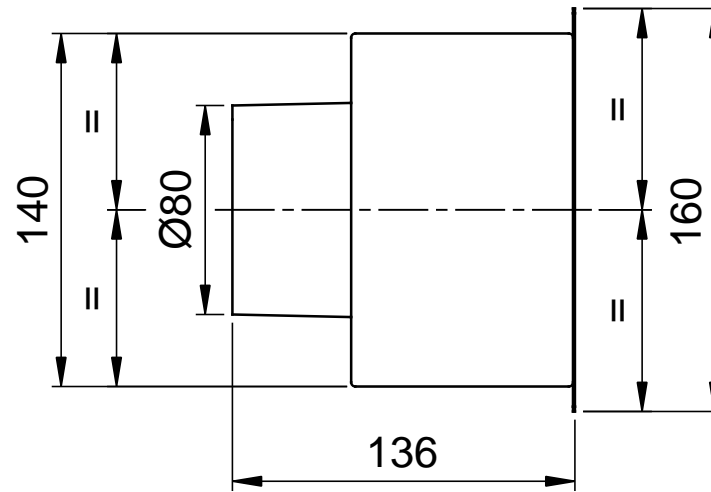
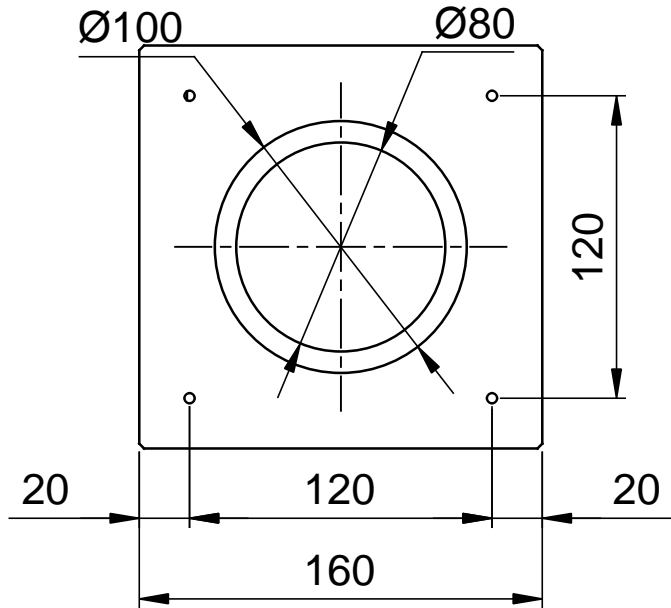


# PLENUM 140X140mm 1XDN75/63mm POS - 000747



Rev.	Descrizione/Description	Data/Date	Firma/Sign.
-	-	-	-
 <b>AERAULIQA SRL</b> Sede legale / Registered office: via Corsica 10, 25125 Brescia Sede operativa / Warehouse-offices: via E. Lorandi 4, 25080 Nuvolera (Bs) Tel: +39 030 674681 Fax: +39 030 6872149 C.F. e P.IVA 03369930981 - REA BS-528635 www.aerauliqa.it			
Descrizione/Description: <b>SISTEMA DI DISTRIBUZIONE AQ</b> <b>PLENUM 140X140mm 1XDN75/63mm POS</b>			
No. Dis/No. Drawing:	Codice/Code:	Peso/Weight:	Scala/Scale:
AQD.00361.00	000747	-	1:3
Materiale/Material:	Data/Date:	Firma/Signature:	
-	13/04/2015	NELSON JAMES K.	
<small>Questo documento è protetto dalle leggi vigenti in materia di privacy e copyright. Nè è vietata la copia, la diffusione senza autorizzazione di Aerauliqa srl                      This document is protected by privacy and copyright laws. No part of this document may be reproduced, adapted, transmitted or disclosed without the specific written consent of Aerauliqa srl. All rights are reserved.</small>			

ARCHIVIO CAD:  
 T:\Archivio Progetti Industriale\Distribuzione  
 \Bocchetta-Regolabile\_AQ\2D