

forgalmazó:
MULTIKOMPLEX BUDAPEST KFT
1211 Budapest, Mansfeld Péter utca 27.
Telefon: 427-0325, Fax: 427-0327
E-mail: multikomplex@multikomplex.hu
www.multikomplex.hu

gyártó:
CATA ELECTRODOMESTICOS S.L
CNA group
Spanyolország

NODOR by CATA

HASZNÁLATI ÚTMUTATÓ

EXTENDER SOROZAT

HÁZTARTÁSI PÁRAELSZÍVÓKHOZ



FONTOS TUDNIVALÓK

KÉRJÜK, HOGY FIGYELMESEN OLVASSÁK VÉGIG A HASZNÁLATI UTASÍTÁST, MIELŐTT A SZERELÉST ELKEZDENÉK. ELLENŐRIZZÉK, HOGY A KÉSZÜLÉK FELIRATI TÁBLÁJÁN MEGADOTT ELEKTROMOS TÁPFESZÜLTSGI ADATOK MEGEGYEZNEK-E AZ ÖNÖK TÁPFESZÜLTSGI ADATAIVAL.

A készüléket csak a szerviz szerelő vagy hasonlóan képzett technikus szerelheti fel a veszélyhelyzetek elkerülése érdekében.

Győződjön meg arról, hogy a páraelszívó közvetlenül a falra vagy a felfüggesztett felső szekrényelem alsó részére legyen felszerelve.

Ne szerelje fel a páraelszívót ablakhoz közel, mert a beverő eső áramütést idézhet elő.

Az áramütések elkerülése érdekében ne merítse vízbe a készüléket vagy a zsinórt, és ne öntsön semmilyen folyadékot rá.

Bármilyen karbantartási munka elkezdése előtt kapcsolja le a páraelszívót a hálózati feszültségről.

Kapcsolja ki a kétpólusú kapcsolót mielőtt behelyezze vagy kivenne alkatrészeket, vagy tisztítás előtt.

Ne üzemeltesse a készüléket robbanó és/vagy gyúlékony gázok jelenlétében.

Ne működtesse a készüléket sérült zsinórral, üzemzavar esetén, leejtés vagy bármilyen sérülés után.

A zsinór ne érjen semmilyen forró felülethez. A készülék működése közben ne ellenőrizze a szűrőt.

A készülék hosszú ideig tartó működése után ne érintse meg az izzókat.

Tilos nyílt lángon ételt készíteni a páraelszívó alatt. A nyílt láng használata káros a szűrőkre, és tüzet okozhat.

Csak állandó felügyelet mellett készítsen sült ételeket, nehogy a sütőolaj kigyulladjon.

Ez a termék csak háztartási használatra készült; kereskedelmi vagy ipari célra nem alkalmazható.

Ne kapcsolja be a készüléket csak teljesen összeszerelt és beüzemelt állapotban.

A fenti utasítások be nem tartása esetén a gyártó nem vállal felelősséget semmilyen kárért.

FIGYELMEZTETÉS

Ha tápfeszültség zsinórra megsérült, csak a szerviz vagy hasonlóan képzett szakember cserélheti ki.

Amennyiben a helységet nem kiegyenlített füstcsatornával rendelkező, gázzal üzemelő berendezéssel fűtik, győződjön meg arról, hogy a helységben mindig megfelelő a levegőellátás, nehogy a füstgáz visszafelé áramoljon a füstcsatornában.

ELEKTROMOS CSATLAKOZTATÁS

A bekötést minden esetben szakember végezze.

Bekötés és használat előtt győződjön meg arról, hogy a készülék adattábláján feltüntetett feszültség (V) és frekvencia (Hz) megegyezik a felszerelés helyének megfelelővel. Az adattábla a készülék belsejében található. A készüléket csatlakoztassa a hálózati aljzatba vagy egy többpólusú kapcsolóhoz mely min. 3 mm-es érintkező távolsággal rendelkezik.

A következő tápfeszültség csatlakoztatásokat kell elvégezni:

**KÉK
BARNA** „N” NULLAVEZETÉK
„L” FESZÜLTÉG

Amennyiben a dugós csatlakozó kapcsai jelöletlenek, vagy bármilyen kétsége merülne fel ezzel kapcsolatban, kérjen tanácsot elektromos szakembertől.

Ha nincs felszerelve dugós csatlakozó, szereljen fel az adattáblán szereplő teljesítményre méretezett dugós csatlakozót.

A gyártó elhárít minden felelősséget a rendelkezéseknek nem megfelelő bekötésből eredő károkért.

A készülék megfelel az EG 76/889/ ECC és a 82/499/ EG zavarszűrésre vonatkozó szabványoknak.

FIGYELEM

Ha a lámpák nem működnek, ellenőrizze, hogy megfelelően szorosan vannak-e meghúzva a foglalatban.

RENDELTERÉS

A páraelszívó külső térbe történő kivezetésre vagy belső újrakeringtetésű levegőszűrésre készült.

FELSZERELÉS

A páraelszívó tartozékai:

3 db távtartó a felszereléshez (F,H)
4 db csavar a rögzítéshez
2 db halogén izzó

Felszereléskor ügyelni kell arra, hogy a páraelszívó nem lehet 70 cm-nél közelebb a villanytűzhely vagy 80 cm-nél közelebb a gáztűzhely vagy vegyes üzemű tűzhelyek főzőlapjához.

Ezt a páraelszívót arra tervezték, hogy egy szekrénybe vagy valamilyen más alátámasztásra szereljék fel. A rögzítéshez használja a páraelszívóval együtt szállított 4 db, 6 mm átmérőjű csavart. (C)

A (F) távtartót a páraelszívó és a fal közötti távolság áthidalására használja.

Mielőtt bármilyen csatlakoztatást elvégezne, győződjön meg arról, hogy a házi feszültség megfelel az adattáblán feltüntetett feszültségnek.

KIVEZETÉSES ÜZEMMÓD

A levegő a szabadba egy csővezetéken keresztül távozik, amelyet egy 125 mm Ø átmérőjű kiömlő nyíláshoz kell csatlakoztatni. 2 motoros változatnál: a csatlakozó gyűrű (A) segítségével.

A páraelszívót tilos füstgázcsatornához vagy forró levegőt szállító csőhöz csatlakoztatni, vagy olyan készülékek gázainak eltávolítására alkalmazni, amelyek nem elektromos energiát használnak.

Ügyeljen arra, hogy amikor a páraelszívó és más, nem elektromos üzemű kályha vagy tűzhely egyidejűleg működik, elegendő mennyiségű levegő utánpótlás álljon rendelkezésre, mert a szívás üzemmódban működő páraelszívó elszívhatja azt a levegőmennyiséget, amelyre a kályhának vagy tűzhelynek szüksége van.

A megfelelő működtetés érdekében biztosítani kell a helység kellő szellőzését az ajtókon, ablakokon keresztül vagy más műszaki berendezés igénybevételével. Az elszívott levegő eltávolítására tilos a nem elektromos készülékek által kibocsátott égésgázok céljára használt csatornákat alkalmazni.

BELSŐ KERINGTETÉSES ÜZEMMÓD AKTÍVSZÉN SZŰRŐVEL

Amennyiben nem áll rendelkezésre kivezető nyílás, egy (D) szénszűrőt lehet alkalmazni. A levegő egy szűrőn keresztül áramlik, és visszatér a helységbe. A szűrő nem mosható, nem regenerálható, és legalább kéthavonként cserélendő. Az aktív szénszűrő telítődése a páraelszívó hosszabb - rövidebb ideig tartó működtetésétől függ.

A levegő egy összekötő csövön keresztül tér vissza a helységbe, amely keresztülhalad a falra felszerelt szekrényen és a mellékelt (A) csatlakozó gyűrűhöz

(1. ábra) csatlakozik.

A szűrőt a beszívó egységre kell felszerelni, amely a páraelszívó belsejében található. Rögzítésként fel kell tölteni középre, amíg az ütköző kattánás nem hallható. Ehhez a művelethez vegye le a fém zsírszűrőt (E)

(2. ábra).

Ebben az üzemmódban az alábbiak szerint kell eljárni:

Nyissa ki a fém zsírszűrőket (E).

Helyezze fel a (B) szűrőt a rögzítővel (D).

Helyezze vissza a fém zsírszűrőket.

ÜZEMELTETÉSI UTASÍTÁS

Kapcsolja be a lámpákat (L –2. ábra)

Húzza ki a fém zsírszűrőt (G)

50 mm-nél hosszabban.

Az optimális hatásfok teljesen kihúzott állapotban érhető el.

A (C-2) kapcsolónak az alábbi funkciói választhatók:

0- stop

1- alacsony sebesség fokozat

2- magas sebesség fokozat

MŰKÖDÉS KÖZBEN A SEBESSÉG VÁLTOZTATHATÓ.

KARBANTARTÁS

A páraelszívó hatékony működése a karbantartási műveletek elvégzésének gyakoriságától függ. Különösen így van ez a fém zsírszűrő (E) és az aktív szén-szűrők (D) esetében.

A fém zsírszűrőnek az a funkciója, hogy lekösse a levegőben lebegő zsírcseppeket és más szilárd részecskéket. Időnként eltömődhet a használat és az ételkészítési módok függvényében. Mindenképpen szükséges legalább kéthavonta megtisztítani a fém zsírszűrőt az alábbiak szerint:

FONTOS:

A készülék működése közben az alábbi műveletek nem végezhetők!

Vegye le a fém zsírszűrőt és mossa le semleges folyékony mosószeres langyos vízben a szennyeződés leáztatása után, vagy tegye bele a mosogatógépbe.

Langyos vízben alaposan öblítse le.

A helytelen lemosás gyulladásveszélyt idézhet elő.

A csak szűrés üzemmódban használatos aktív szén-szűrőnek az a feladata, hogy lekösse a kellemetlen zsírszagot és megtisztítsa a levegőt. Az aktív szén-szűrő feltöltése hosszabb - rövidebb használat után

következik be a főzési módoktól és a zsírszűrő tisztításának gyakoriságától függően. Az aktív szén szűrőket elhasználódás után cserélni kell.

Mindenképpen szükséges a szűrőbetétet legalább négyhavonta megtisztítani. Rendszeresen távolítsa el a ventilátorra és más felületekre tapadt szennyeződések (a készülék áramtalanítása után) pl. denaturált szeszbé mártott vagy semleges és dörzanyagokat nem tartalmazó folyékony mosószerrel megnedvesített ruhával. Savas és lúgos hatású durva, agresszív tisztítószereket nem lehet használni. (pl. hideg zsíroló)

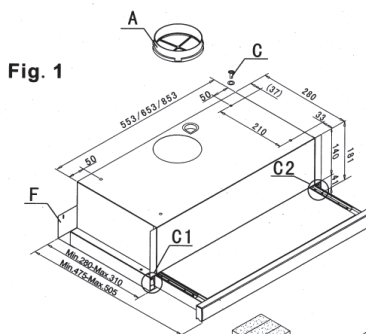


Fig. 1

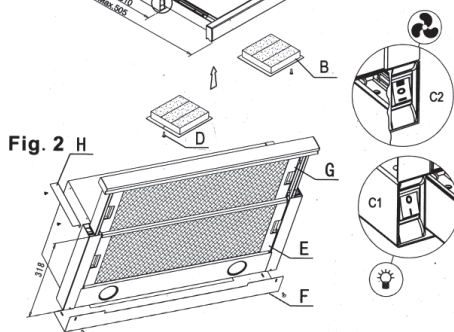


Fig. 2 H

IZZÓCSERE

Csatlakoztassa le a páraelszívót az elektromos hálózatról. Cserélje ki a kiégett izzókat a készülékben találhatóval azonos típusú, izzókra. Fontos: A halogén izzókat mindig azonos típusúra cserélje a túlmelegedés elkerülése érdekében. Helyezze vissza a fém zsírszűrőket.

GARANCIA

A készülékre a garancialevélen feltüntetett jótállási idő vonatkozik. A garanciális idő alatt a javítás ingyenes, a rendeltetésellenes használat vagy jogosulatlan beavatkozás kivételével. A garancia a vásárlót illető egyéb, jogszabály által biztosított jogait egészíti ki.

JÓTÁLLÁSI FELTÉTELEK

A garancialevél hiányában reklamációt nem fogadunk el. A garancialevelet hiánytalanul ki kell tölteni, feltüntetve a vásárlás időpontját és a kereskedő pecsétjét.

A berendezés vásárlásakor ragaszkodjon ahhoz, hogy a garancialevelet megfelelően töltsék ki.

FIGYELEM!

A készülék világítása csak működés közben használható, kiegészítő vagy díszvilágításként NEM.



KÖRNYEZETVÉDELEM

Az elektromos berendezésből származó hulladékok a környezetre káros hatást gyakorolnak, ha azokat nem a vonatkozó környezetvédelmi előírásoknak megfelelően kezelik.

Jelen elektromos berendezés környezetre veszélyes hulladéknak minősülő alkatrészeket tartalmaz;

Az elektromos berendezés nem helyezhető el a települési szilárd hulladékokkal együtt, hanem gyűjtése különítve történik, azaz a vásárló az újabb készülék vásárlása esetén a vásárlás helyén (a kereskedelmi egységben, azaz az üzletben) leadhatja régi készülékét, mely egység köteles azt – egy újabb készülék vásárlása esetén – díjmentesen átvenni. A vásárló egyedül az új készülék számláján külön feltüntetendő hulladékhasznosítási díj (HKD) megfizetésére kötelezhető.

MŰSZAKI ADATOK

A készülék megfelel a 92/31/EEC és 93/68/EEC által módosított EMC 89/336/EEC előírásoknak.

A készülék megfelel a 76/889 EEC és 82/499 EEC Európai direktíváknak a rádiós zavarcsökkentésről.

Minőség tanúsítás:

A 2/1984 (III. 10.) IPM. BKM együttes rendeletében leírtak szerint tanúsítjuk, hogy jelen termékek az alábbiakban ismertetett műszaki jellemzőknek megfelelnek.

Típus: EXTENDER sorozat

(Az adatok egyes modelleknél eltérőek lehetnek. A pontos műszaki adatokat lásd a készülékek saját adattábláján.)

Névleges feszültség: 230 V ~ 50 Hz



típus	motor teljesítmény	zajsztint dB(A)	világítás halogén
E 1740	2x125W	58-84	2x50W
E 1744	2x125W	58-84	2x50W
E 1748	2x125W	58-84	2x50W
1698	1x100W	46-57	2x2,9W
1699	1x100W	46-57	2x2,9W
1700	1x100W	46-57	2x2,9W
1732	1x100W	46-57	2x2,9W
1733	1x100W	46-57	2x2,9W