

KÜRTŐS FALI



C GLASS



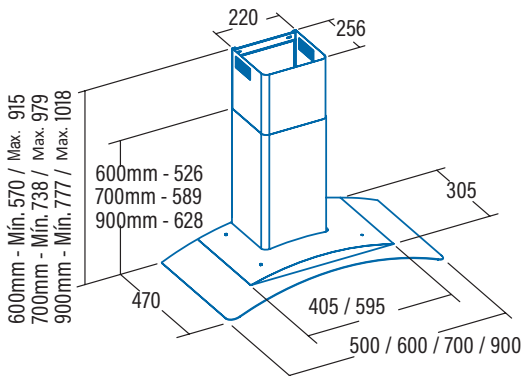
C GLASS 900

Kód: **02008101** EAN **8422248087155**

- Mechanikus vezérlőpanel**
- 3 extrakciós szint
- Légszállítás (UNE/EN 61591 szerint): **400 m³/h** - 200 m³/h
- Maximum légszállítás (szabad kimenet): **620 m³/h**
- Hangteljesítmény (65/2014/EU jogszabály): 50dB(A)**, maximum: 62dB(A)
- K7 PLUS motor. Extra csendes Maximális energiafogyasztás **95W**
- LED E-14 világítás**
- Könnyen telepíthető rendszer
- Mosogatógépben mosható szűrők
- Rozsdamentes acél és üveg kivétel
- Max. nyomás 200 Pa
- 150/125 mm kivezetési átmérő
- Energiaosztály CATA

► **Tartozékok (nincsenek mellékelve)**

Aktív szénszűrő.....Kód: 02859394 / EAN 8422248038782.....
Csőcsonk.....Kód: 02832004 / EAN 8422248480499.....



Kód	02008101
EAN	8422248087155
Modell	C-900 GLASS
Típus	Ívelt üveg
Termékméretetõ adatlap az EU65/2014 - EN61591, EN60704-2-13, EN50564 irányelv szerint	
AEC (Energiahatékonysági mutató) (kWh/év)	51,9
EEL class (Energiahatékonysági osztály)	CATA
FDE (Hidrodinamikai hatékonyság)	9,8
FDE class (Hidrodinamikai hatékonysági osztály)	E
LE (Világítás hatékonyság (lux/W))	8,4
LE class (Világítás hatékonysági osztály)	E
GFE (Zsírszűrõ hatékonyság)	74,6
GFE Class (Zsírszűrõ hatékonysági osztály)	D
Légszállítás a legkisebb sebesség fokozaton (m ³ /h)	210
Légszállítás a maximum sebesség fokozaton (m ³ /h)	400
Légszállítás intenzív sebesség fokozaton (TURBO)(m ³ /h)	-
Hangteljesítmény a legkisebb sebességfokozaton (dB)	50
Hangteljesítmény a maximum sebességfokozaton (dB)	62
Hangteljesítmény intenzív sebességfokozaton (TURBO) (dB)	-
Po (Energiafogyasztás kikapcsolt állapotban) (W)	0
Ps (Energiafogyasztás készenléti állapotban) (W)	0
66/2014/EU beépítési irányelv	
f (Időnövelõ tényezõ)	1,6
EEL (Energiahatékonysági index)	84,4
QBEP (Áramlási sebesség a legjobb hatékonysági ponton) (m ³ /h)	208,6
PBEP (Statikus nyomáskülönbség a legjobb hatékonysági ponton) (Pa)	123
WBEP (Elektromos teljesítmény a legjobb hatékonysági ponton) (W)	72,9
WL (Világítás névleges energiafogyasztása) (W)	11
EMIDDLE (Világítás átlagos fényereje a megvilágított fõzési felületen) (lux)	92,5
Külsõ méretek	
Szélesség (mm)	900
Mélység (mm)	470
Maximum magasság (mm)	1018
Minimum magasság (mm)	777
Kivezetés átmérõje (mm)	150/125
Tulajdonságok	
Motor	K7 PLUS
Fokozatok száma	3
Motor maximum energiafogyasztása	95
Maximum nyomás	200
Nyomás intenzív fokozaton (TURBO)	-
Vezérlés típusa	Mechanikus
Automatikus kikapcsolási idõzítõ	-
Zsírszűrõ-telítettség kijelzõ	-
Szűrõ típusa	Fém
Zsírfiltrek száma	1
Belsõ védelem	-
Világítás	
Világítás típusa	LED E-14
Szabályozható fényerejû világítás	-
Lámpák száma	2
Telepítés	
Minimum szerelési magasság elektromos fõzõlaptól (mm)	650
Minimum szerelési magasság gázfõzõlaptól (mm)	650
Felszerelés kültérbe vezetõ kivezetõcsõvel / belsõ keringtetéssel	MINDKETTÕ
Könnyû telepítés	√
Elektromos csatlakozás	
Összteljesítmény (W)	106
Névleges feszültség (V)	220-240
Hálózati frekvencia (Hz)	50
Elektromos szigetelési osztály	CLASS II
Csatlakozás	EU - 2 tûs
Tartozékok	
Felsõ csõtakaró kürtõ hosszabbítása	-
Fehér csõtakaró kürtõ	-
Fekete csõtakaró kürtõ	-
Sziget csõtakaró bõvítõ	-
Csõcsonk	02832004
MAX PRO Fém zsírfilter	-
Fém zsírfilter	02819000*
DUAL Filter (fém + aktív-szénszűrõ)	-
Aktív szénszűrõ	02859394
Zajszigetelt flexibilis csõ	02893002



C GLASS



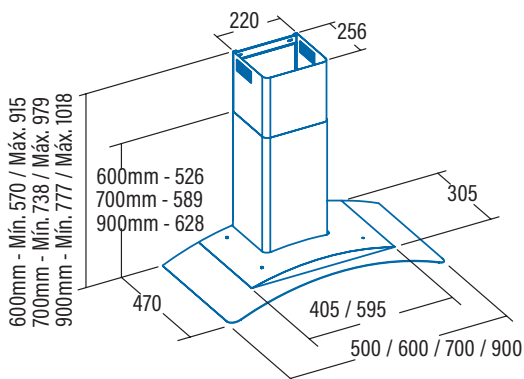
C GLASS 900

Cod. **02008101** EAN **8422248087155**

- Mechanical control panel**
- 3 extraction levels
- Extraction power (according to UNE/EN 61591): **400m³/h** - 200m³/h
- Maximum air flow (free outlet): **620m³/h**
- Sound power (Reg.(EU) n°65/2014): 50dB(A)**, maximum: 62dB(A)
- K7 PLUS motor. Extra silent. Maximum energy consumption **95W**
- LED E-14 lighting**
- Easy-to-install system
- Dishwasher-washable filters
- Finished in stainless steel and glass
- Max. pressure 200 Pa
- 150/125 mm outlet diameter
- Energy Class: C

► **Accessories (not included)**

Active charcoal filterCod. 02859394 / EAN 8422248038782.....
 Check valveCod. 02832004 / EAN 8422248480499



Code	02008101
EAN	8422248087155
Model	C-900 GLASS
Type	Curved Glass
Product fiche according to directives EU65/2014 - EN61591, EN60704-2-13, EN50564	
AEC (Annual Energy consumption) (kWh/annum)	51,9
EEL class (Energy Efficiency Class)	C
FDE (Fluid Dynamic Efficiency)	9,8
FDE class (Fluid Dynamic Efficiency Class)	E
LE (Lighting Efficiency) (lux/W)	8,4
LE class (Lighting Efficiency Class)	E
GFE (Grease Filtering Efficiency)	74,6
GFE Class (Grease Filtering Efficiency class)	D
Air flow at minimum speed (m ³ /h)	210
Air flow at maximum speed (m ³ /h)	400
Air flow at intensive speed (TURBO) (m ³ /h)	-
Sound Power Level at minimum speed (dB)	50
Sound Power Level at maximum speed (dB)	62
Sound Power Level at intensive speed (TURBO) (dB)	-
Po (Power Consumption in off mode) (W)	0
Ps (Power Consumption in standby) (W)	0
Integration directive EU 66/2014	
f (Time Increase Factor)	1,6
EEL (Energy Efficiency Index)	84,4
QBEP (Flow Rate at Best Efficiency Point) (m ³ /h)	208,6
PBEP (Static Pressure Difference at Best Efficiency Point) (Pa)	123
WBEP (Electric Power Input at Best Efficiency Point) (W)	72,9
WL (Nominal Power Consumption of Lighting system) (W)	11
EMIDDLE (Average Illumination of Lighting system on Cooking surface) (lux)	92,5
External Dimensions	
Width (mm)	900
Depth (mm)	470
Total max height (mm)	1018
Total min height (mm)	777
Outlet Diameter (mm)	150/125
Characteristics	
Motor	K7 PLUS
Extraction Levels	3
Motor Maximum Power Consumption	95
Maximum Pressure	200
Intensive Speed (TURBO) Pressure	-
Control Type	Mechanic
Automatic shut-down timer	-
Electronic Filter Saturation Indicator	-
Filter Type	Metallic
Anti-grease Filter Number	1
Inner Shield	-
Lighting	
Light Type	LED E-14
Adjustable Intensity Lighting	-
N° of Lamps	2
Installation	
Minimum height distance to a electric worktop hob (mm)	650
Minimum height distance to a gas worktop hob (mm)	650
Installation with Outlet tube to the exterior / Recirculating	BOTH
Easy Installation System	√
Electric Connection	
Total Rush Power (W)	106
Rated Voltage (V)	220-240
Network Frequency (Hz)	50
Electrical Insulation Class	CLASS II
Plug	EU - 2 pins
Accessories	
Upper Decorative tube Extension	-
White Decorative Tube	-
Black Decorative Tube	-
Island Tube Enhancer	-
Check Valve	02832004
MAX PRO Metal Filter	-
Metal Filter	02819000*
DUAL Filter (metal + active charcoal)	-
Active Charcoal Filter	02859394
Noiseless Flexible Duct	02893002