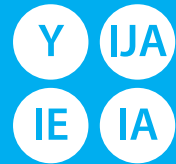




**ENERG**  
енергия · ενεργεια



**cata**

**GOYA**



**23**  
kWh/év

**ABCDEF**G

**ABCDEF**G

**A**BCDEFG

**65**dB

**65/2014**

## KÜRTŐS FALI



## GOYA BK



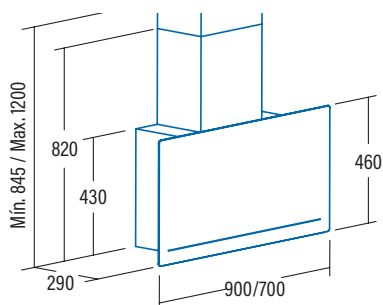
GOYA 70 BK

Kód: 02133400 EAN 8422248077910

- Érintésvezérléses vezérlőpanel automatikus leállítási időzítéssel és szűrőtisztítás jelzővel
- 5 fokozat, 4 + 1 TURBÓ
- 1. Sebesség csendes üzemmód
- Légszállítás (UNE/EN 61591 szerint): 820 m<sup>3</sup>/h - 200 m<sup>3</sup>/h
- Maximum légszállítás (szabad kimenet): 1200 m<sup>3</sup>/h
- Hangteljesítmény (65/2014/EU jogszabály): 40dB(A), maximum: 64dB(A)
- KEFE NÉLKÜLI motor Ultra csendes. Maximális energiafogyasztás 130W
- Nagy hatékonyságú Led-sávos világítás, állítható intenzitással
- Könnyen telepíthető rendszer
- Nem kondenzációs szűrő XL
- Mosogatógépben mosható szűrők
- Fekete/fehér üveg kivétel
- Max. nyomás: 470 Pa
- Elülső panel nyílással az intenzív használathoz
- 150/125 mm kivezetési átmérő
- Energiaosztály: A+

## ► Tartozékok (nincsenek mellékelve)

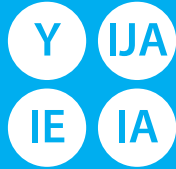
Aktív szénzsűrő .....	Kód: 02859398 / EAN 8422248075497 .....
Csőcsomák .....	Kód: 02832004 / EAN 8422248480499 .....
Felső cső BK .....	Kód: 02861405 / EAN 8422248078931 .....
Felső cső WH .....	Kód: 02861005 / EAN 8422248078917 .....



Kód	02133400
EAN	8422248077910
Modell	GOYA 70 BK
Típus	Függőleges
<b>Termékismertető adatlap az EU65/2014 - EN61591, EN60704-2-13, EN50564 irányelv szerint</b>	
AEC (Energiahatékonysági mutató) (kWh/év)	22,8
EEL class (Energiahatékonysági osztály)	A+
FDE (Hidrodinamikai hatékonyság)	35
FDE class (Hidrodinamikai hatékonysági osztály)	A
LE (Világítás hatékonyság (lux/W))	59,7
LE class (Világítás hatékonysági osztály)	A
GFE (Zsírzsűrő hatékonyság)	91,2
GFE Class (Zsírzsűrő hatékonysági osztály)	B
Légszállítás a legkisebb sebesség fokozaton (m <sup>3</sup> /h)	200
Légszállítás a maximum sebesség fokozaton (m <sup>3</sup> /h)	645
Légszállítás intenzív sebesség fokozaton (TURBO)(m <sup>3</sup> /h)	820
Hangteljesítmény a legkisebb sebességfokozaton (dB)	40
Hangteljesítmény a maximum sebességfokozaton (dB)	64
Hangteljesítmény intenzív sebességfokozaton (TURBO) (dB)	67
Po (Energiafogyasztás kikapcsolt állapotban) (W)	0,4
Ps (Energiafogyasztás készenléti állapotban) (W)	0
<b>66/2014/EU beépítési irányelv</b>	
f (Időnövelő tényező)	0,7
EEL (Energiahatékonysági index)	39
QBEP (Áramlási sebesség a legjobb hatékonysági ponton) (m <sup>3</sup> /h)	403
PBEP (Statikus nyomáskülönbség a legjobb hatékonysági ponton) (Pa)	233
WBEP (Elektromos teljesítmény a legjobb hatékonysági ponton) (W)	74,7
WL (Világítás névleges energiafogyasztása) (W)	3,5
EMIDDLE (Világítás átlagos fényereje a megvilágított fozési felületen) (lux)	208,8
<b>Külső méretek</b>	
Szélesség (mm)	700
Mélység (mm)	290
Maximum magasság (mm)	1160
Minimum magasság (mm)	845
Kivezetés átmérője (mm)	150/125
<b>Tulajdonságok</b>	
Motor	BTDCA
Fokozatok száma	4+1
Motor maximum energiafogyasztása	130
Maximum nyomás	455
Nyomás intenzív fokozaton (TURBO)	470
Vezérlés típusa	TC5i
Automatikus kikapcsolási időzítő	√
Zsírzsűrő-telítettség kijelző	√
Szűrő típusa	Fém
Zsírfilterek száma	2+1
Belső védelem	-
<b>Világítás</b>	
Világítás típusa	EcoLed sáv
Szabályozható fényerejű világítás	√
Lámpák száma	1
<b>Telepítés</b>	
Minimum szerelési magasság elektromos főzőlaptól (mm)	530
Minimum szerelési magasság gázfőzőlaptól (mm)	650
Felszerelés kültérbe vezető kivezetőcsővel / belső keringtetéssel	MINDKETTŐ
Könnyű telepítés	√
<b>Elektromos csatlakozás</b>	
Összteljesítmény (W)	133,5
Névleges feszültség (V)	220–240
Hálózati frekvencia (Hz)	50
Elektromos szigetelési osztály	CLASS II
Csatlakozás	EU - 2 tűs
<b>Tartozékok</b>	
Felső csőtakaró kürtő hosszabbítása	-
Fehér csőtakaró kürtő	-
Fekete csőtakaró kürtő	02861405
Sziget csőtakaró bővítő	-
Csőcsomák	02832004
MAX PRO Fém zsírfilter	-
Fém zsírfilter	02800905+02800904
DUAL Filter (fém + aktív-szénzsűrő)	02800918+02800938
Aktív szénzsűrő	02859398
Zajszigetelt flexibilis cső	02893002



**ENERG**  
енергия · ενεργεια



**cata**

GOYA



**23**  
kWh/annum

A<sub>BCDEFG</sub>

A<sub>BCDEFG</sub>

A<sub>B</sub> CDEFG

**65**dB

65/2014

cata

DECORATIVES



## GOYA BK



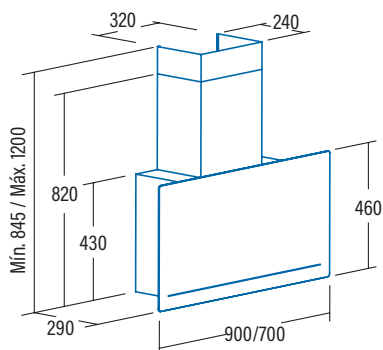
GOYA 70 BK

Cod. **02133400** EAN **8422248077910**

- ❑ **Touch Control Panel** with automatic shut-down timer and cleaning filters indicator
- ❑ 5 extraction levels, 4 + 1 **TURBO**
- ❑ **1<sup>st</sup> speed silent mode**
- ❑ Extraction power (according to UNE/EN 61591): **820m<sup>3</sup>/h** - 200m<sup>3</sup>/h
- ❑ Maximum air flow (free outlet): **1200m<sup>3</sup>/h**
- ❑ **Sound power (Reg.(EU) n°65/2014): 40dB(A)**, maximum: 64dB(A)
- ❑ BRUSHLESS motor. Ultra silent. Maximum energy consumption **130W**
- ❑ **High efficiency Strip Led lighting, adjustable intensity**
- ❑ Easy-to-install system
- ❑ **Non-condensation filter XL**
- ❑ Dishwasher-washable filters
- ❑ Black/white glass finishing
- ❑ Max. Pressure: 470 Pa
- ❑ Front panel with **opening for intensive use**
- ❑ 150/125 mm outlet diameter
- ❑ **Energy Class: A+**

► **Accessories (not included)**

Active charcoal filter .....	Cod. 02859398 / EAN 8422248075497 .....
Check valve .....	Cod. 02832004 / EAN 8422248480499 .....
Top tub BK .....	Cod. 02861405 / EAN 8422248078931 .....
Top tub WH .....	Cod. 02861005 / EAN 8422248078917 .....



<b>Code</b>	<b>02133400</b>
<b>EAN</b>	<b>8422248077910</b>
<b>Model</b>	<b>GOYA 70 BK</b>
<b>Type</b>	Vertical
<b>Product fiche according to directives EU65/2014 - EN61591, EN60704-2-13, EN50564</b>	
AEC (Annual Energy consumption) (kWh/annum)	22,8
EEL class (Energy Efficiency Class)	A+
FDE (Fluid Dynamic Efficiency)	35
FDE class (Fluid Dynamic Efficiency Class)	A
LE (Lighting Efficiency) (lux/W)	59,7
LE class (Lighting Efficiency Class)	A
GFE (Grease Filtering Efficiency)	91,2
GFE Class (Grease Filtering Efficiency class)	B
Air flow at minimum speed (m <sup>3</sup> /h)	200
Air flow at maximum speed (m <sup>3</sup> /h)	645
Air flow at intensive speed (TURBO) (m <sup>3</sup> /h)	820
Sound Power Level at minimum speed (dB)	40
Sound Power Level at maximum speed (dB)	64
Sound Power Level at intensive speed (TURBO) (dB)	67
Po (Power Consumption in off mode) (W)	0,4
Ps (Power Consumption in standby) (W)	0
<b>Integration directive EU 66/2014</b>	
f (Time Increase Factor)	0,7
EEL (Energy Efficiency Index)	39
QBEP (Flow Rate at Best Efficiency Point) (m <sup>3</sup> /h)	403
PBEP (Static Pressure Difference at Best Efficiency Point) (Pa)	233
WBEP (Electric Power Input at Best Efficiency Point) (W)	74,7
WL (Nominal Power Consumption of Lighting system) (W)	3,5
EMIDDLE (Average Illumination of Lighting system on Cooking surface) (lux)	208,8
<b>External Dimensions</b>	
Width (mm)	700
Depth (mm)	290
Total max height (mm)	1160
Total min height (mm)	845
Outlet Diameter (mm)	150/125
<b>Characteristics</b>	
Motor	BTDCA
Extraction Levels	4+1
Motor Maximum Power Consumption	130
Maximum Pressure	455
Intensive Speed (TURBO) Pressure	470
Control Type	TC5i
Automatic shut-down timer	√
Electronic Filter Saturation Indicator	√
Filter Type	Metallic
Anti-grease Filter Number	2+1
Inner Shield	-
<b>Lighting</b>	
Light Type	Eco Led Strip
Adjustable Intensity Lighting	√
N° of Lamps	1
<b>Installation</b>	
Minimum height distance to a electric worktop hob (mm)	530
Minimum height distance to a gas worktop hob (mm)	650
Installation with Outlet tube to the exterior / Recirculating	BOTH
Easy Installation System	√
<b>Electric Connection</b>	
Total Rush Power (W)	133,5
Rated Voltage (V)	220-240
Network Frequency (Hz)	50
Electrical Insulation Class	CLASS II
Plug	EU - 2 pins
<b>Accessories</b>	
Upper Decorative tube Extension	-
White Decorative Tube	-
Black Decorative Tube	02861405
Island Tube Enhancer	-
Check Valve	02832004
MAX PRO Metal Filter	-
Metal Filter	02800905+02800904
DUAL Filter (metal + active charcoal)	02800918+02800938
Active Charcoal Filter	02859398
Noiseless Flexible Duct	02893002