



**ENERG**  
енергия · ενεργεια

Y IJA  
IE IA

**cata**

V



**C**

**54**  
kWh/annum

ABCD**E**FG

ABCD**E**FG

ABC**D**EFG

**65**dB

65/2014

60901805\_03



## V



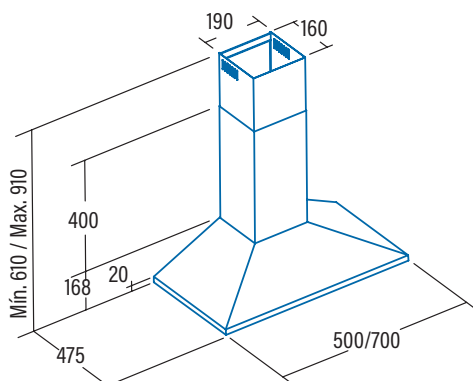
V 900

Kód: **02063600** EAN **8422248087278** Mechanikus vezérlőpanel

- 3 fokozat
- Légszállítás (UNE/EN 61591 szerint): **420 m<sup>3</sup>/h** - 210 m<sup>3</sup>/h
- Maximum légszállítás (szabad kimenet): **620 m<sup>3</sup>/h**
- Hangteljesítmény (65/2014/EU jogszabály): **53dB(A)**, maximum: 65dB(A)
- K7 PLUS motor. Extra csendes Maximális energiafogyasztás **95W**
- LED E-14 világítás
- Könnyen telepíthető rendszer
- Mosogatógépben mosható szűrők
- Fehér vagy fekete kivitel
- Max. nyomás 200 Pa
- 150/125 mm kivezetési átmérő
- Energiaosztály: C

## ▶ Tartozékok (nincsenek mellékelve)

Aktív szénzsűrő ..... Kód: 02859394 / EAN 8422248038782 .....  
 Csőcsonk..... Kód: 02832004 / EAN 8422248480499 .....  
 Felső cső ..... Kód: 02862302 / EAN 8422248050067 .....



<b>Kód</b>	02063600
<b>EAN</b>	8422248087278
<b>Modell</b>	V-900 X
<b>Típus</b>	Kémény
<b>Termékmértető adatlap az EU65/2014 - EN61591, EN60704-2-13, EN50564 irányelv szerint</b>	
AEC (Energiahatékonysági mutató) (kWh/év)	53,7
EEL class (Energiahatékonysági osztály)	C
FDE (Hidrodinamikai hatékonyság)	10,3
FDE class (Hidrodinamikai hatékonysági osztály)	E
LE (Világítás hatékonyság (lux/W))	8,4
LE class (Világítás hatékonysági osztály)	E
GFE (Zsírszűrő hatékonyság)	71,4
GFE Class (Zsírszűrő hatékonysági osztály)	D
Légszállítás a legkisebb sebesség fokozaton (m3/h)	210
Légszállítás a maximum sebesség fokozaton (m3/h)	420
Légszállítás intenzív sebesség fokozaton (TURBO)(m3/h)	-
Hangteljesítmény a legkisebb sebességfokozaton (dB)	53
Hangteljesítmény a maximum sebességfokozaton (dB)	65
Hangteljesítmény intenzív sebességfokozaton (TURBO) (dB)	-
Po (Energiafogyasztás kikapcsolt állapotban) (W)	0
Ps (Energiafogyasztás készenléti állapotban) (W)	0
<b>66/2014/EU beépítési irányelv</b>	
f (Időnövelő tényező)	1,6
EEL (Energiahatékonysági index)	84,4
QBEP (Áramlási sebesség a legjobb hatékonysági ponton) (m3/h)	220
PBEP (Statikus nyomáskülönbség a legjobb hatékonysági ponton) (Pa)	130
WBEP (Elektromos teljesítmény a legjobb hatékonysági ponton) (W)	76,9
WL (Világítás névleges energiafogyasztása) (W)	11
EMIDDLE (Világítás átlagos fényereje a megvilágított főtizedes felületen) (lux)	208,8
<b>Külső méretek</b>	
Szélesség (mm)	900
Mélység (mm)	475
Maximum magasság (mm)	910
Minimum magasság (mm)	610
Kivezetés átmérője (mm)	150/125
<b>Tulajdonságok</b>	
Motor	K7 PLUS
Fokozatok száma	3
Motor maximum energiafogyasztása	95
Maximum nyomás	200
Nyomás intenzív fokozaton (TURBO)	-
Vezérlés típusa	Mechanikus
Automatikus kikapcsolási időzítő	-
Zsírszűrő-telítettség kijelző	-
Szűrő típusa	Fém
Zsírfilterek száma	3
Belső védelem	-
<b>Világítás</b>	
Világítás típusa	LED E-14
Szabályozható fényerejű világítás	-
Lámpák száma	2
<b>Telepítés</b>	
Minimum szerelési magasság elektromos főzőlaptól (mm)	650
Minimum szerelési magasság gázfőzőlaptól (mm)	650
Felszerelés kültérbe vezetőkivezetéssel / belső keringtetéssel	MINDKETTŐ
Könnyű telepítés	√
<b>Elektromos csatlakozás</b>	
Összteljesítmény (W)	106
Névleges feszültség (V)	220-240
Hálózati frekvencia (Hz)	50
Elektromos szigetelési osztály	CLASS II
Csatlakozás	EU - 2 tűs
<b>Tartozékok</b>	
Felső csőtakaró kürtő hosszabbítása	02862302
Fehér csőtakaró kürtő	-
Fekete csőtakaró kürtő	-
Sziget csőtakaró bővítő	-
Csőcsonk	02832004
MAX PRO Fém zsírfilter	02800917
Fém zsírfilter	02800905*
DUAL Filter (fém + aktív-szénzsűrő)	02800918
Aktív szénzsűrő	02859394
Zajszigetelt flexibilis cső	02893002



V

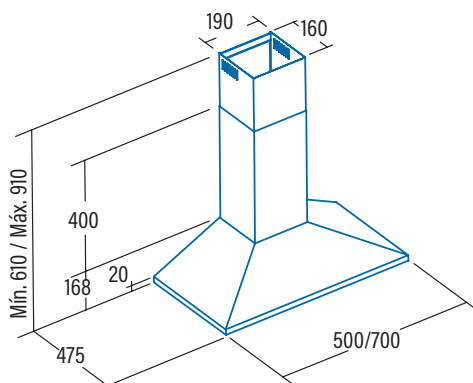


V 900  
Cod. **02063600** EAN **8422248087278**

- Mechanical control panel**
- 3 extraction levels
- Extraction power (according to UNE/EN 61591): **420m<sup>3</sup>/h** - 210m<sup>3</sup>/h
- Maximum air flow (free outlet): **620m<sup>3</sup>/h**
- Sound power (Reg.(EU) n°65/2014): 53dB(A)**, maximum: 65dB(A)
- K7 PLUS motor. Extra silent. Maximum energy consumption **95W**
- LED E-14 lighting**
- Easy-to-install system
- Dishwasher-washable filters
- Finished in stainless steel
- Max. pressure 200 Pa
- 150/125 mm outlet diameter
- Energy Class: C

► **Accessories (not included)**

Active charcoal filter .....Cod. 02859394 / EAN 8422248038782.....  
 Check valve .....Cod. 02832004 / EAN 8422248480499.....  
 Top tube.....Cod. 02862302 / EAN 8422248050067.....



<b>Code</b>	<b>02063600</b>
<b>EAN</b>	<b>8422248087278</b>
<b>Model</b>	<b>V-900 X</b>
<b>Type</b>	Chimney
<b>Product fiche according to directives EU65/2014 - EN61591, EN60704-2-13, EN50564</b>	
AEC (Annual Energy consumption) (kWh/annum)	53,7
EEL class (Energy Efficiency Class)	C
FDE (Fluid Dynamic Efficiency)	10,3
FDE class (Fluid Dynamic Efficiency Class)	E
LE (Lighting Efficiency) (lux/W)	8,4
LE class (Lighting Efficiency Class)	E
GFE (Grease Filtering Efficiency)	71,4
GFE Class (Grease Filtering Efficiency class)	D
Air flow at minimum speed (m <sup>3</sup> /h)	210
Air flow at maximum speed (m <sup>3</sup> /h)	420
Air flow at intensive speed (TURBO) (m <sup>3</sup> /h)	-
Sound Power Level at minimum speed (dB)	53
Sound Power Level at maximum speed (dB)	65
Sound Power Level at intensive speed (TURBO) (dB)	-
Po (Power Consumption in off mode) (W)	0
Ps (Power Consumption in standby) (W)	0
<b>Integration directive EU 66/2014</b>	
f (Time Increase Factor)	1,6
EEL (Energy Efficiency Index)	84,4
QBEP (Flow Rate at Best Efficiency Point) (m <sup>3</sup> /h)	220
PBEP (Static Pressure Difference at Best Efficiency Point) (Pa)	130
WBEP (Electric Power Input at Best Efficiency Point) (W)	76,9
WL (Nominal Power Consumption of Lighting system) (W)	11
EMIDDLE (Average Illumination of Lighting system on Cooking surface) (lux)	208,8
<b>External Dimensions</b>	
Width (mm)	900
Depth (mm)	475
Total max height (mm)	910
Total min height (mm)	610
Outlet Diameter (mm)	150/125
<b>Characteristics</b>	
Motor	K7 PLUS
Extraction Levels	3
Motor Maximum Power Consumption	95
Maximum Pressure	200
Intensive Speed (TURBO) Pressure	-
Control Type	Mechanic
Automatic shut-down timer	-
Electronic Filter Saturation Indicator	-
Filter Type	Metallic
Anti-grease Filter Number	3
Inner Shield	-
<b>Lighting</b>	
Light Type	LED E-14
Adjustable Intensity Lighting	-
N° of Lamps	2
<b>Installation</b>	
Minimum height distance to a electric worktop hob (mm)	650
Minimum height distance to a gas worktop hob (mm)	650
Installation with Outlet tube to the exterior / Recirculating	BOTH
Easy Installation System	√
<b>Electric Connection</b>	
Total Rush Power (W)	106
Rated Voltage (V)	220-240
Network Frequency (Hz)	50
Electrical Insulation Class	CLASS II
Plug	EU - 2 pins
<b>Accessories</b>	
Upper Decorative tube Extension	02862302
White Decorative Tube	-
Black Decorative Tube	-
Island Tube Enhancer	-
Check Valve	02832004
MAX PRO Metal Filter	02800917
Metal Filter	02800905*
DUAL Filter (metal + active charcoal)	02800918
Active Charcoal Filter	02859394
Noiseless Flexible Duct	02893002