



**ENERG** Y IJA  
енергия · ενεργεια IE IA

**cata**

**TFH6630GBK**



**20**  
kWh/év

ABCDEF**G**

AB**C**DEFG

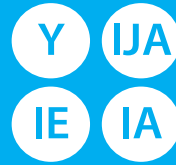
ABCDEF**E**FG

**63**dB

**65/2014**



**ENERG**  
енергия · ενέργεια



**cata**

TFH6630GBK



**20**  
kWh/annum

**A**BCDEFG

AB**C**DEFG

ABCD**E**FG

**63**dB

65/2014

## TFH 6630



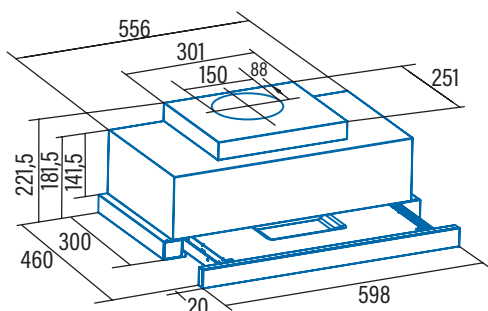
TFH 6630 GWH

02010300 EAN 8422248082365

- Érintésvezérléses vezérlőpanel** digitális kijelzővel, automatikus leállítási időzítővel és szűrőtisztítás jelzővel
- 6 fokozat, 5 + 1 **TURBO**
- Légszállítás (UNE/EN 61591 szerint): **605m<sup>3</sup>/h** - 210m<sup>3</sup>/h
- Maximum légszállítás (szabad kimenet): **1000m<sup>3</sup>/h**
- Hangteljesítmény (65/2014/EU jogszabály): 47dB(A)**, maximum: 64dB(A)
- KEFE NÉLKÜLI motor. Extra csendes Maximum energia-fogyasztás: **90W**
- Nagy hatékonyságú LED-es sávvilágítás állítható intenzitással**
- Könnyen telepíthető rendszer
- A rozsdamentes acél talp és a paneles szűrők mosogatógépben moshatók (TFH 6630 X)**
- Fehér / fekete / rozsdamentes acél kivitel
- Max. nyomás: 315 Pa
- 150/125 mm kivezetési átmérő
- Energiaosztály: A+**

▶ **Tartozékok (nincsenek mellékelve)**

Aktív szénszűrő..... Kód: 02859394 / EAN 8422248038782.....  
Csőcsonk.....Kód: 02832004 / EAN 8422248480499.....



|  |               |
|--|---------------|
| <b>Kód</b>   | 02010300      |
| <b>EAN</b>   | 8422248082365 |
| <b>Modell</b>  | TFH 6630 GWH  |
| <b>Típus</b>   | Teleszkópos   |
| <b>Termékméretető adatlap az EU65/2014 - EN61591, EN60704-2-13, EN50564 irányelv szerint</b> |               |
| AEC (Energiahatékonysági mutató) (kWh/év)  | 19,3          |
| EEL class (Energiahatékonysági osztály)  | A+            |
| FDE (Hidrodinamikai hatékonyság)   | 34,4          |
| FDE class (Hidrodinamikai hatékonysági osztály)  | A             |
| LE (Világítás hatékonyság (lux/W))   | 21,9          |
| LE class (Világítás hatékonysági osztály)  | B             |
| GFE (Zsírészűrő hatékonyság)   | 66,4          |
| GFE Class (Zsírészűrő hatékonysági osztály)  | D             |
| Légszállítás a legkisebb sebesség fokozaton (m <sup>3</sup> /h)                              | 210           |
| Légszállítás a maximum sebesség fokozaton (m <sup>3</sup> /h)                                | 410           |
| Légszállítás intenzív sebesség fokozaton (TURBO)(m <sup>3</sup> /h)                          | 605           |
| Hangteljesítmény a legkisebb sebességfokozaton (dB)  | 47            |
| Hangteljesítmény a maximum sebességfokozaton (dB)  | 64            |
| Hangteljesítmény intenzív sebességfokozaton (TURBO) (dB)                                     | 70            |
| Po (Energiafogyasztás kikapcsolt állapotban) (W)   | 0,4           |
| Ps (Energiafogyasztás készenléti állapotban) (W)   | 0             |
| <b>66/2014/EU beépítési irányelv</b>   |               |
| f (Időnövelő tényező)  | 0,8           |
| EEL (Energiahatékonysági index)  | 39,2          |
| QBEP (Áramlási sebesség a legjobb hatékonysági ponton) (m <sup>3</sup> /h)                   | 275,2         |
| PBEP (Statikus nyomáskülönbség a legjobb hatékonysági ponton) (Pa)                           | 263           |
| WBEP (Elektromos teljesítmény a legjobb hatékonysági ponton) (W)                             | 58,6          |
| WL (Világítás névleges energiafogyasztása) (W)   | 3             |
| EMIDDLE (Világítás átlagos fényereje a megvilágított fózési felületen) (lux)                 | 67            |
| <b>Külső méretek</b>   |               |
| Szélesség (mm)   | 600           |
| Mélység (mm)   | 300           |
| Maximum magasság (mm)  | 221,5         |
| Minimum magasság (mm)  | 221,5         |
| Kivezetés átmérője (mm)  | 150           |
| <b>Tulajdonságok</b>   |               |
| Motor  | T1DC          |
| Fokozatok száma  | 5 + 1         |
| Motor maximum energiafogyasztása   | 90            |
| Maximum nyomás   | 250           |
| Nyomás intenzív fokozaton (TURBO)  | 315           |
| Vezérlés típusa  | TCD6i         |
| Automatikus kikapcsolási időzítő   | √             |
| Zsírészűrő-telítettség kijelző   | √             |
| Szűrő típusa   | Fém           |
| Zsírfilterek száma   | 2             |
| Belső védelem  | -             |
| <b>Világítás</b>   |               |
| Világítás típusa   | SS LED        |
| Szabályozható fényerejű világítás  | √             |
| Lámpák száma   | 1             |
| <b>Telepítés</b>   |               |
| Minimum szerelési magasság elektromos főzőlaptól (mm)  | 550           |
| Minimum szerelési magasság gázfűzőlaptól (mm)  | 650           |
| Felszerelés kültérbe vezető kivezetéscsővel / belső keringtetéssel                           | MINDKETTŐ     |
| Könnyű telepítés   | √             |
| <b>Elektromos csatlakozás</b>  |               |
| Összteljesítmény (W)   | 93            |
| Névleges feszültség (V)  | 220–240       |
| Hálózati frekvencia (Hz)   | 50            |
| Elektromos szigetelési osztály   | CLASS I       |
| Csatlakozás  | -             |
| <b>Tartozékok</b>  |               |
| Felső csőtakaró kürtő hosszabbítása  | -             |
| Fehér csőtakaró kürtő  | -             |
| Fekete csőtakaró kürtő   | -             |
| Sziget csőtakaró kürtő   | -             |
| Csőcsonk   | 02832004      |
| MAX PRO Fém zsírfilter   | -             |
| Fém zsírfilter   | 02825279      |
| DUAL Filter (fém + aktív-szénszűrő)  | -             |
| Aktív szénszűrő  | 02859394      |
| Zajszigetelt flexibilis cső  | 02893002      |



## TFH 6630

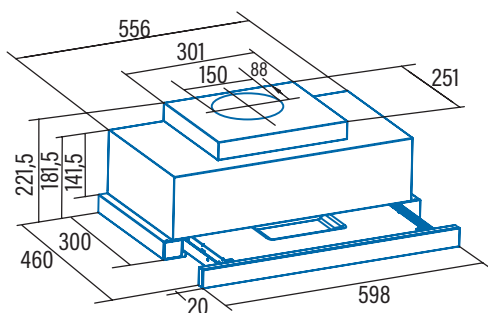


TFH 6630 GWH  
Cod. **02010300** EAN **8422248082365**

- Touch Control Panel** with digital display, automatic shut-down timer and cleaning filters indicator
- 6 extraction levels, **5 + 1 TURBO**
- Extraction power (according to UNE/EN 61591): **605m<sup>3</sup>/h** - 210m<sup>3</sup>/h
- Maximum air flow (free outlet): **1000m<sup>3</sup>/h**
- Sound power (Reg.(EU) n°65/2014): 47dB(A)**, maximum: 64dB(A)
- BRUSHLESS motor. Extra silent. Maximum energy consumption **90W**
- High efficiency Strip Led lighting adjustable intensity**
- Easy-to-install system
- Stainless steel base and panelled filters washable in dishwasher** (TFH 6630 X)
- Finished in white / black / stainless steel
- Max. Pressure: 315 Pa
- 150/125 mm Outlet diameter
- Energy Class: A+**

► **Accessories (not included)**

Active charcoal filter .....Cod. 02859394 / EAN 8422248038782.....  
Check valve .....Cod. 02832004 / EAN 8422248480499.....



|   |                      |
|---|----------------------|
| <b>Code</b>   | <b>02010300</b>      |
| <b>EAN</b>  | <b>8422248082365</b> |
| <b>Model</b>  | <b>TFH 6630 GWH</b>  |
| <b>Type</b>   | Telescopic           |
| <b>Product fiche according to directives EU65/2014 - EN61591, EN60704-2-13, EN50564</b> |                      |
| AEC (Annual Energy consumption) (kWh/annum)   | 19,3                 |
| EEL class (Energy Efficiency Class)   | A+                   |
| FDE (Fluid Dynamic Efficiency)  | 34,4                 |
| FDE class (Fluid Dynamic Efficiency Class)  | A                    |
| LE (Lighting Efficiency) (lux/W)  | 21,9                 |
| LE class (Lighting Efficiency Class)  | B                    |
| GFE (Grease Filtering Efficiency)   | 66,4                 |
| GFE Class (Grease Filtering Efficiency class)   | D                    |
| Air flow at minimum speed (m <sup>3</sup> /h)   | 210                  |
| Air flow at maximum speed (m <sup>3</sup> /h)   | 410                  |
| Air flow at intensive speed (TURBO) (m <sup>3</sup> /h)                                 | 605                  |
| Sound Power Level at minimum speed (dB)   | 47                   |
| Sound Power Level at maximum speed (dB)   | 64                   |
| Sound Power Level at intensive speed (TURBO) (dB)                                       | 70                   |
| Po (Power Consumption in off mode) (W)  | 0,4                  |
| Ps (Power Consumption in standby) (W)   | 0                    |
| <b>Integration directive EU 66/2014</b>   |                      |
| f (Time Increase Factor)  | 0,8                  |
| EEL (Energy Efficiency Index)   | 39,2                 |
| QBEP (Flow Rate at Best Efficiency Point) (m <sup>3</sup> /h)                           | 275,2                |
| PBEP (Static Pressure Difference at Best Efficiency Point) (Pa)                         | 263                  |
| WBEP (Electric Power Input at Best Efficiency Point) (W)                                | 58,6                 |
| WL (Nominal Power Consumption of Lighting system) (W)                                   | 3                    |
| EMIDDLE (Average Illumination of Lighting system on Cooking surface) (lux)              | 67                   |
| <b>External Dimensions</b>  |                      |
| Width (mm)  | 600                  |
| Depth (mm)  | 300                  |
| Total max height (mm)   | 221,5                |
| Total min height (mm)   | 221,5                |
| Outlet Diameter (mm)  | 150                  |
| <b>Characteristics</b>  |                      |
| Motor   | TIDC                 |
| Extraction Levels   | 5 + 1                |
| Motor Maximum Power Consumption   | 90                   |
| Maximum Pressure  | 250                  |
| Intensive Speed (TURBO) Pressure  | 315                  |
| Control Type  | TCD6i                |
| Automatic shut-down timer   | √                    |
| Electronic Filter Saturation Indicator  | √                    |
| Filter Type   | Metallic             |
| Anti-grease Filter Number   | 2                    |
| Inner Shield  | -                    |
| <b>Lighting</b>   |                      |
| Light Type  | SS Led               |
| Adjustable Intensity Lighting   | √                    |
| N° of Lamps   | 1                    |
| <b>Installation</b>   |                      |
| Minimum height distance to a electric worktop hob (mm)                                  | 550                  |
| Minimum height distance to a gas worktop hob (mm)                                       | 650                  |
| Installation with Outlet tube to the exterior / Recirculating                           | BOTH                 |
| Easy Installation System  | √                    |
| <b>Electric Connection</b>  |                      |
| Total Rush Power (W)  | 93                   |
| Rated Voltage (V)   | 220-240              |
| Network Frequency (Hz)  | 50                   |
| Electrical Insulation Class   | CLASS I              |
| Plug  | -                    |
| <b>Accessories</b>  |                      |
| Upper Decorative tube Extension   | -                    |
| White Decorative Tube   | -                    |
| Black Decorative Tube   | -                    |
| Island Tube Enhancer  | -                    |
| Check Valve   | 02832004             |
| MAX PRO Metal Filter  | -                    |
| Metal Filter  | 02825279             |
| DUAL Filter (metal + active charcoal)   | -                    |
| Active Charcoal Filter  | 02859394             |
| Noiseless Flexible Duct   | 02893002             |