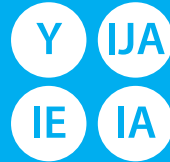




**ENERG**  
енергия · ενεργεια



**cata**

**ISLA L**



**164**  
kWh/év

ABC**D**EF G

ABC**D**EFG

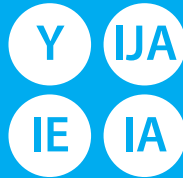
ABC**D**EF G

**65**dB

**65/2014**



**ENERG**  
енергия · ενέργεια



**cata**

ISLA L



**164**  
kWh/annum

ABC **D** EFG

ABCD **E** FFG

A **B** CDEFG

**72** dB

65/2014

## KÜRTŐSFALISZIGETEK



## L ISLAND



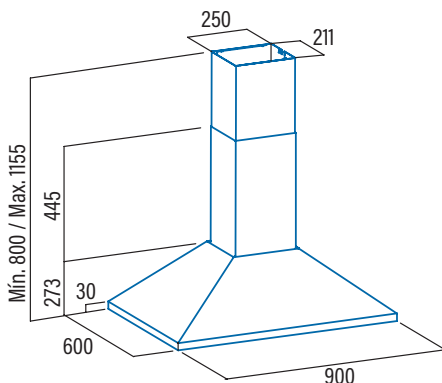
L ISLAND

Kód: **02190301** EAN **8422248005418**

- Mechanikus vezérlőpanel
- 3 fokozat
- Légszállítás (UNE/EN 61591 szerint): 645 m<sup>3</sup>/h - 385 m<sup>3</sup>/h
- Maximum légszállítás (szabad kimenet): **1115 m<sup>3</sup>/h**
- Hangteljesítmény (65/2014/EU jogszabály): 57dB(A), maximum: 71dB(A)
- M3R motor. Extra csendes Maximális energiafogyasztás **270W**
- Nagy hatékonyságú LED világítás
- Könnyen telepíthető rendszer
- Mosogatógépben mosható szűrők
- Rozsdamentes acél kivitel
- Max. nyomás 430 Pa
- 150/125 mm kivezetési átmérő
- Energiaosztály: C

## ▶ Tartozékok (nincsenek mellékelve)

Aktív szénzsűrő ..... Kód: 02859391 / EAN 8422248001595  
 Csőcsonk ..... Kód: 02832001 / EAN 8422248044677



Kód	02190301
EAN	8422248005418
Modell	L-9290 X /A
Típus	Sziget
<b>Termékmértető adatlap az EU65/2014 - EN61591, EN60704-2-13, EN50564 irányelv szerint</b>	
AEC (Energiahatékonysági mutató) (kWh/év)	95,7
EEL class (Energiahatékonysági osztály)	C
FDE (Hidrodinamikai hatékonyság)	17,8
FDE class (Hidrodinamikai hatékonysági osztály)	D
LE (Világítás hatékonyság) (lux/W)	36
LE class (Világítás hatékonysági osztály)	A
GFE (Zsírzsűrő hatékonyság)	90,3
GFE Class (Zsírzsűrő hatékonysági osztály)	B
Légszállítás a legkisebb sebesség fokozaton (m3/h)	385
Légszállítás a maximum sebesség fokozaton (m3/h)	645
Légszállítás intenzív sebesség fokozaton (TURBO)(m3/h)	-
Hangteljesítmény a legkisebb sebességfokozaton (dB)	58
Hangteljesítmény a maximum sebességfokozaton (dB)	72
Hangteljesítmény intenzív sebességfokozaton (TURBO) (dB)	-
Po (Energiafogyasztás kikapcsolt állapotban) (W)	0
Ps (Energiafogyasztás készenléti állapotban) (W)	0
<b>66/2014/EU beépítési irányelv</b>	
f (Időnövelő tényező)	1,4
EEL (Energiahatékonysági index)	80,1
QBEP (Áramlási sebesség a legjobb hatékonysági ponton) (m3/h)	371,8
PBEP (Statikus nyomáskülönbség a legjobb hatékonysági ponton) (Pa)	314
WBEP (Elektromos teljesítmény a legjobb hatékonysági ponton) (W)	182,5
WL (Világítás névleges energiafogyasztása) (W)	7
EMIDDLE (Világítás átlagos fényereje a megvilágított főtérszínen) (lux)	252
<b>Külső méretek</b>	
Szélesség (mm)	900
Mélység (mm)	600
Maximum magasság (mm)	1155
Minimum magasság (mm)	800
Kivezetés átmérője (mm)	150/125
<b>Tulajdonságok</b>	
Motor	M3R
Fokozatok száma	3
Motor maximum energiafogyasztása	270
Maximum nyomás	430
Nyomás intenzív fokozaton (TURBO)	-
Vezérlés típusa	Mechanikus
Automatikus kikapcsolási időzítő	-
Zsírzsűrő-telítettség kijelző	-
Szűrő típusa	Fém
Zsírfilterek száma	4
Belső védelem	-
<b>Világítás</b>	
Világítás típusa	EcoLed
Szabályozható fényerejű világítás	-
Lámpák száma	2
<b>Telepítés</b>	
Minimum szerelési magasság elektromos főzőlaptól (mm)	650
Minimum szerelési magasság gázfőzőlaptól (mm)	650
Felszerelés kültérbe vezetőkivezetéssel / belső keringtetéssel	MINDKETTŐ
Könnyű telepítés	√
<b>Elektromos csatlakozás</b>	
Összteljesítmény (W)	277
Névleges feszültség (V)	220-240
Hálózati frekvencia (Hz)	50
Elektromos szigetelési osztály	II. OSZTÁLY
Csatlakozás	EU - 2 tűs
<b>Tartozékok</b>	
Felső csőtakaró kürtő hosszabbítása	-
Fehér csőtakaró kürtő	-
Fekete csőtakaró kürtő	-
Sziget csőtakaró bővítő	02865300
Csőcsonk	02832001
MAX PRO Fém zsírfilter	02800917
Fém zsírfilter	02800905*
DUAL Filter (fém + aktív-szénzsűrő)	02800918
Aktív szénzsűrő	02859391
Zajszigetelt flexibilis cső	02893002



## L ISLAND



L ISLAND

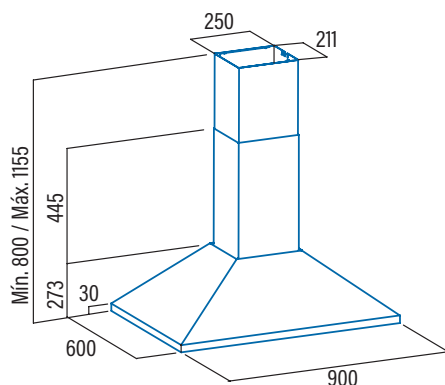
Cod. **02190301** EAN **8422248005418**

- ❑ **Mechanical Control Panel**
- ❑ 3 extraction levels
- ❑ Extraction power (according to UNE/EN 61591): **645m<sup>3</sup>/h** - 385m<sup>3</sup>/h
- ❑ Maximum air flow (free outlet): **1115m<sup>3</sup>/h**
- ❑ **Sound power (Reg.(EU) n°65/2014): 57dB(A)**, maximum: 71dB(A)
- ❑ M3R motor. Extra silent. Maximum energy consumption **270W**
- ❑ **High efficiency LED lighting**
- ❑ Easy-to-install system
- ❑ Dishwasher-washable filters
- ❑ Finished Stainless steel
- ❑ Max. Pressure 430 Pa
- ❑ 150/125 mm outlet diameter
- ❑ Energy Class: C

► **Accessories (not included)**

Active Charcoal Filter .....Cod. 02859391 / EAN 8422248001595 .....

Check valve .....Cod. 02832001 / EAN 8422248044677 .....



<b>Code</b>	<b>02190301</b>
<b>EAN</b>	<b>8422248005418</b>
<b>Model</b>	<b>L-9290 X /A</b>
<b>Type</b>	Island
<b>Product fiche according to directives EU65/2014 - EN61591, EN60704-2-13, EN50564</b>	
AEC (Annual Energy consumption) (kWh/annum)	95,7
EEL class (Energy Efficiency Class)	C
FDE (Fluid Dynamic Efficiency)	17,8
FDE class (Fluid Dynamic Efficiency Class)	D
LE (Lighting Efficiency) (lux/W)	36
LE class (Lighting Efficiency Class)	A
GFE (Grease Filtering Efficiency)	90,3
GFE Class (Grease Filtering Efficiency class)	B
Air flow at minimum speed (m <sup>3</sup> /h)	385
Air flow at maximum speed (m <sup>3</sup> /h)	645
Air flow at intensive speed (TURBO) (m <sup>3</sup> /h)	-
Sound Power Level at minimum speed (dB)	58
Sound Power Level at maximum speed (dB)	72
Sound Power Level at intensive speed (TURBO) (dB)	-
Po (Power Consumption in off mode) (W)	0
Ps (Power Consumption in standby) (W)	0
<b>Integration directive EU 66/2014</b>	
f (Time Increase Factor)	1,4
EEL (Energy Efficiency Index)	80,1
QBEP (Flow Rate at Best Efficiency Point) (m <sup>3</sup> /h)	371,8
PBEP (Static Pressure Difference at Best Efficiency Point) (Pa)	314
WBEP (Electric Power Input at Best Efficiency Point) (W)	182,5
WL (Nominal Power Consumption of Lighting system) (W)	7
EMIDDLE (Average Illumination of Lighting system on Cooking surface) (lux)	252
<b>External Dimensions</b>	
Width (mm)	900
Depth (mm)	600
Total max height (mm)	1155
Total min height (mm)	800
Outlet Diameter (mm)	150/125
<b>Characteristics</b>	
Motor	M3R
Extraction Levels	3
Motor Maximum Power Consumption	270
Maximum Pressure	430
Intensive Speed (TURBO) Pressure	-
Control Type	Mechanical
Automatic shut-down timer	-
Electronic Filter Saturation Indicator	-
Filter Type	Metallic
Anti-grease Filter Number	4
Inner Shield	-
<b>Lighting</b>	
Light Type	EcoLed
Adjustable Intensity Lighting	-
N° of Lamps	2
<b>Installation</b>	
Minimum height distance to a electric worktop hob (mm)	650
Minimum height distance to a gas worktop hob (mm)	650
Installation with Outlet tube to the exterior / Recirculating	BOTH
Easy Installation System	√
<b>Electric Connection</b>	
Total Rush Power (W)	277
Rated Voltage (V)	220-240
Network Frequency (Hz)	50
Electrical Insulation Class	CLASE II
Plug	EU - 2 pins
<b>Accessories</b>	
Upper Decorative tube Extension	-
White Decorative Tube	-
Black Decorative Tube	-
Island Tube Enhancer	02865300
Check Valve	02832001
MAX PRO Metal Filter	02800917
Metal Filter	02800905*
DUAL Filter (metal + active charcoal)	02800918
Active Charcoal Filter	02859391
Noiseless Flexible Duct	02893002