



GLADIUS XGBK



GLADIUS 900 XGBK

Kód: **02181302** EAN **8422248082266**

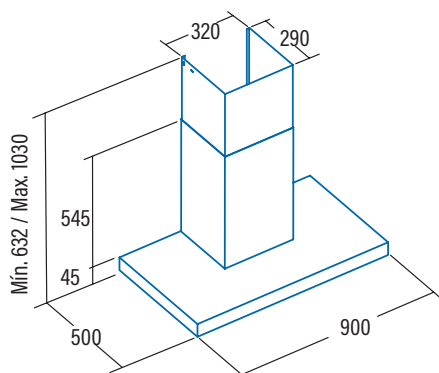
- Érintésvezérléses vezérlőpanel** automatikus leállítási időzítővel és szűrőtisztítás jelzővel
- 5 fokozat, 4 + 1 **TURBO**
- 1. Sebesség csendes üzemmód**
- Légszállítás (UNE/EN 61591 szerint) maximum: **750 m³/h** - minimum: 200 m³/h
- Maximum légszállítás (szabad kimenet): **1200 m³/h**
- Hangteljesítmény (65/2014/EU jogszabály): 40dB(A)**, maximum: 64dB(A)
- KEFE NÉLKÜLI motor Ultra csendes. Maximális energiafogyasztás **130W**
- Nagy hatékonyságú Led-világítás, állítható intenzitással**
- Könnyen telepíthető rendszer
- MAX panelezett rozsdamentes acél szűrők, mosogatógépben moshatók
- Fekete üveg és rozsdamentes acél kivétel
- Max. nyomás: 470 Pa
- Belső panel a könnyed tisztításhoz**
- 150/125 mm kivezetési átmérő
- Energiaosztály: A+

► **Tartozékok (nincsenek mellékelve)**

Aktív szénzsűrő Kód: 02859398 / EAN 8422248075497

Csőcsonk Kód: 02832004 / EAN 8422248480499

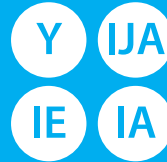
Felső cső Kód: 02861300 / EAN 8422248016742



Kód	02181302
EAN	8422248082266
Modell	GLADIUS 900 XGBK CAN ROCA
Típus	Függőleges
Termékmértető adatlap az EU65/2014 - EN61591, EN60704-2-13, EN50564 irányelv szerint	
AEC (Energiahatékonysági mutató) (kWh/év)	23,5
EEL class (Energiahatékonysági osztály)	A+
FDE (Hidrodinamikai hatékonyság)	33,1
FDE class (Hidrodinamikai hatékonysági osztály)	A
LE (Világítás hatékonyság) (lux/W)	41,2
LE class (Világítás hatékonysági osztály)	A
GFE (Zsírzsűrő hatékonyság)	78,5
GFE Class (Zsírzsűrő hatékonysági osztály)	CATA
Légszállítás a legkisebb sebesség fokozaton (m ³ /h)	200
Légszállítás a maximum sebesség fokozaton (m ³ /h)	550
Légszállítás intenzív sebesség fokozaton (TURBO)(m ³ /h)	750
Hangteljesítmény a legkisebb sebesség fokozaton (dB)	40
Hangteljesítmény a maximum sebesség fokozaton (dB)	64
Hangteljesítmény intenzív sebesség fokozaton (TURBO) (dB)	67
Po (Energiafogyasztás kikapcsolt állapotban) (W)	0,41
Ps (Energiafogyasztás készenléti állapotban) (W)	0
66/2014/EU beépítési irányelv	
f (Időnövelő tényező)	0,8
EEL (Energiahatékonysági index)	41,8
QBEP (Áramlási sebesség a legjobb hatékonysági ponton) (m ³ /h)	344,8
PBEP (Statikus nyomáskülönbség a legjobb hatékonysági ponton) (Pa)	244
WBEP (Elektromos teljesítmény a legjobb hatékonysági ponton) (W)	70,8
WL (Világítás névleges energiafogyasztása) (W)	3,5
EMIDDLE (Világítás átlagos fényereje a megvilágított főzési felületen) (lux)	144,2
Külső méretek	
Szélesség (mm)	900
Mélység (mm)	500
Maximum magasság (mm)	1030
Minimum magasság (mm)	632
Kivezetés átmérője (mm)	150/125
Tulajdonságok	
Motor	BTDCA
Fokozatok száma	4+1
Motor maximum energiafogyasztása	130
Maximum nyomás	455
Nyomás intenzív fokozaton (TURBO)	470
Vezérlés típusa	TC5i
Automatikus kikapcsolási időzítő	√
Zsírzsűrő-telítettség kijelző	√
Szűrő típusa	Fém
Zsírfilterek száma	3
Belső védelem	√
Világítás	
Világítás típusa	EcoLed sáv
Szabályozható fényerejű világítás	√
Lámpák száma	1
Telepítés	
Minimum szerelési magasság elektromos főzőlaptól (mm)	650
Minimum szerelési magasság gázfőzőlaptól (mm)	650
Felszerelés kültérbe vezetők kivezetőcsővel / belső keringtetéssel	MINDKETTŐ
Könnyű telepítés	√
Elektromos csatlakozás	
Összteljesítmény (W)	133,5
Névleges feszültség (V)	220-240
Hálózati frekvencia (Hz)	50
Elektromos szigetelési osztály	CLASS II
Csatlakozás	EU - 2 tűs
Tartozékok	
Felső csőtakaró kürtő hosszabbítása	02861300
Fehér csőtakaró kürtő	-
Fekete csőtakaró kürtő	-
Sziget csőtakaró bővítő	-
Csőcsonk	02832004
MAX PRO Fém zsírfilter	-
Fém zsírfilter	02800204*
DUAL Filter (fém + aktív-szénzsűrő)	-
Aktív szénzsűrő	02859398
Zajszigetelt flexibilis cső	02893002



ENERG
енергия · ενεργεια



cata & Can Roca

GLADI



23
kWh/év

ABCDEF G

ABCDEF G

ABCDEF G

40dB

65/2014



GLADIUS XGBK

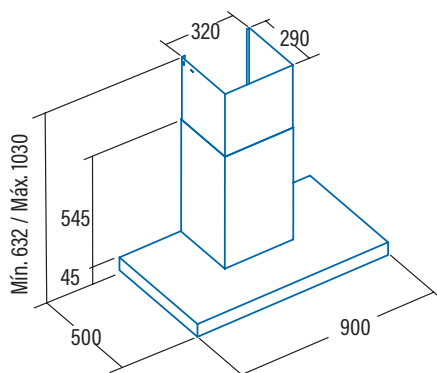


GLADIUS 900 XGBK
Cod. **02181302** EAN **8422248082266**

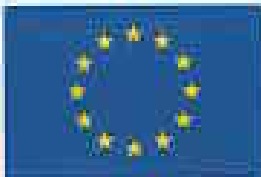
- ❑ **Touch Control Panel** with automatic shut-down timer and cleaning filters indicator
- ❑ 5 extraction levels, 4 + 1 **TURBO**
- ❑ **1st speed silent mode**
- ❑ Extraction power (according to UNE/EN 61591): maximum: **750m³/h** - minimum: 200m³/h
- ❑ Maximum air flow (free outlet): **1200m³/h**
- ❑ **Sound power (Reg.(EU) n°65/2014): 40dB(A)**, maximum: 64dB(A)
- ❑ **BRUSHLESS** motor. Ultra silent. Maximum energy consumption **130W**
- ❑ **High efficiency Led lighting, adjustable intensity**
- ❑ Easy-to-install system
- ❑ **MAX** panelled stainless steel filters dishwasher washable
- ❑ Finished in black glass and stainless steel
- ❑ Max. Pressure: 470 Pa
- ❑ **Inner panel for easy cleaning**
- ❑ 150/125 mm outlet diameter
- ❑ **Energy Class: A+**

► **Accessories (not included)**

Active charcoal filterCod. 02859398 / EAN 8422248075497.....
Check valveCod. 02832004 / EAN 8422248480499.....
Top tube.....Cod. 02861300 / EAN 8422248016742.....



Code	02181302
EAN	8422248082266
Model	GLADIUS 900 XGBK CAN ROCA
Type	Vertical
Product fiche according to directives EU65/2014 - EN61591, EN60704-2-13, EN50564	
AEC (Annual Energy consumption) (kWh/annum)	23,5
EEl class (Energy Efficiency Class)	A+
FDE (Fluid Dynamic Efficiency)	33,1
FDE class (Fluid Dynamic Efficiency Class)	A
LE (Lighting Efficiency) (lux/W)	41,2
LE class (Lighting Efficiency Class)	A
GFE (Grease Filtering Efficiency)	78,5
GFE Class (Grease Filtering Efficiency class)	C
Air flow at minimum speed (m ³ /h)	200
Air flow at maximum speed (m ³ /h)	550
Air flow at intensive speed (TURBO) (m ³ /h)	750
Sound Power Level at minimum speed (dB)	40
Sound Power Level at maximum speed (dB)	64
Sound Power Level at intensive speed (TURBO) (dB)	67
Po (Power Consumption in off mode) (W)	0,41
Ps (Power Consumption in standby) (W)	0
Integration directive EU 66/2014	
f (Time Increase Factor)	0,8
EEl (Energy Efficiency Index)	41,8
QBEP (Flow Rate at Best Efficiency Point) (m ³ /h)	344,8
PBEP (Static Pressure Difference at Best Efficiency Point) (Pa)	244
WBEP (Electric Power Input at Best Efficiency Point) (W)	70,8
WL (Nominal Power Consumption of Lighting system) (W)	3,5
EMIDDLE (Average Illumination of Lighting system on Cooking surface) (lux)	144,2
External Dimensions	
Width (mm)	900
Depth (mm)	500
Total max height (mm)	1030
Total min height (mm)	632
Outlet Diameter (mm)	150/125
Characteristics	
Motor	BTDCA
Extraction Levels	4+1
Motor Maximum Power Consumption	130
Maximum Pressure	455
Intensive Speed (TURBO) Pressure	470
Control Type	TC5i
Automatic shut-down timer	√
Electronic Filter Saturation Indicator	√
Filter Type	Metallic
Anti-grease Filter Number	3
Inner Shield	√
Lighting	
Light Type	Eco Led Strip
Adjustable Intensity Lighting	√
N° of Lamps	1
Installation	
Minimum height distance to a electric worktop hob (mm)	650
Minimum height distance to a gas worktop hob (mm)	650
Installation with Outlet tube to the exterior / Recirculating	BOTH
Easy Installation System	√
Electric Connection	
Total Rush Power (W)	133,5
Rated Voltage (V)	220-240
Network Frequency (Hz)	50
Electrical Insulation Class	CLASS II
Plug	EU - 2 pins
Accessories	
Upper Decorative tube Extension	02861300
White Decorative Tube	-
Black Decorative Tube	-
Island Tube Enhancer	-
Check Valve	02832004
MAX PRO Metal Filter	-
Metal Filter	02800204*
DUAL Filter (metal + active charcoal)	-
Active Charcoal Filter	02859398
Noiseless Flexible Duct	02893002



ENERG
енергия · ενεργεια



cata & can foca

GLADIUS



23
kWh/annum

ABCDEFG

ABCDEFG

ABCDEFG

40dB

65/2014