

KÜRTŐS FALI



GRECO WH

850 m³/h

High Efficiency Motor



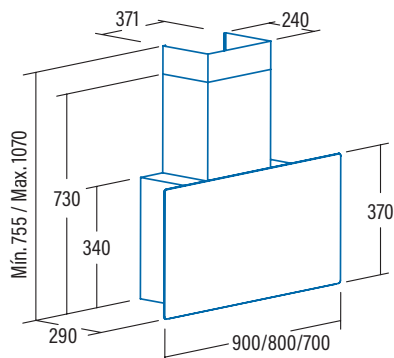
GRECO 70 WH

Kód: 02133006 EAN 8422248084123

- Érintésvezérléses vezérlőpanel automatikus leállítási időzítővel és szűrőtisztítás jelzővel
- 4 fokozat, 3 + 1 TURBO
- Légszállítás (UNE/EN 61591 szerint): 850 m³/h - 340 m³/h
- Maximum légszállítás (szabad kimenet): 1200 m³/h
- Hangteljesítmény (65/2014/EU jogszabály): 50dB(A), maximum: 64dB(A)
- BT3 motor. Ultra csendes. Maximális energiafogyasztás 280W
- Nagy hatékonyságú Led-es világítás, állítható intenzitással
- Könnyen telepíthető rendszer
- Nem kondenzációs szűrő XL
- Mosogatógépben mosható szűrők
- Fekete/fehér üveg kivitel
- Max. nyomás: 470 Pa
- Elülső panel nyílással az intenzív használathoz
- 150/125 mm kivezetési átmérő
- Energiaosztály: A

▶ Tartozékok (nincsenek mellékelve)

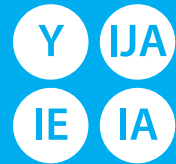
Aktív széniszűrő	Kód: 02859398 / EAN 8422248075497
Csőcsonk	Kód: 02832004 / EAN 8422248480499
Felső cső BK	Kód: 02861403 / EAN 8422248078818
Felső cső WH	Kód: 02861003 / EAN 8422248097765
Felső cső INOX	Kód: 02861303 / EAN 8422248097758



Kód	02133006
EAN	8422248084123
Modell	GRECO 70 WH
Típus	Függőleges
Termékismertető adatlap az EU65/2014 - EN61591, EN60704-2-13, EN50564 irányelv szerint	
AEC (Energiahatékonysági mutató) (kWh/év)	56,3
EEL class (Energiahatékonysági osztály)	A
FDE (Hidrodinamikai hatékonyság)	30,6
FDE class (Hidrodinamikai hatékonysági osztály)	A
LE (Világítás hatékonyság (lux/W))	28,7
LE class (Világítás hatékonysági osztály)	A
GFE (Zsírészűrő hatékonyság)	91,2
GFE Class (Zsírészűrő hatékonysági osztály)	B
Légszállítás a legkisebb sebesség fokozaton (m ³ /h)	340
Légszállítás a maximum sebesség fokozaton (m ³ /h)	600
Légszállítás intenzív sebesség fokozaton (TURBO)(m ³ /h)	850
Hangteljesítmény a legkisebb sebességfokozaton (dB)	50
Hangteljesítmény a maximum sebességfokozaton (dB)	65
Hangteljesítmény intenzív sebességfokozaton (TURBO) (dB)	67
Po (Energiafogyasztás kikapcsolt állapotban) (W)	0,43
Ps (Energiafogyasztás készenléti állapotban) (W)	0
66/2014/EU beépítési irányelv	
f (Időnövelő tényező)	0,9
EEL (Energiahatékonysági index)	53,7
QBEP (Áramlási sebesség a legjobb hatékonysági ponton) (m ³ /h)	416,9
PBEP (Statikus nyomáskülönbség a legjobb hatékonysági ponton) (Pa)	411
WBEP (Elektromos teljesítmény a legjobb hatékonysági ponton) (W)	155,7
WL (Világítás névleges energiafogyasztása) (W)	7
EMIDDLE (Világítás átlagos fényereje a megvilágított fózési felületen) (lux)	201
Külső méretek	
Szélesség (mm)	700
Mélység (mm)	290
Maximum magasság (mm)	1160
Minimum magasság (mm)	845
Kivezetés átmérője (mm)	150/125
Tulajdonságok	
Motor	BT3
Fokozatok száma	3+1
Motor maximum energiafogyasztása	280
Maximum nyomás	450
Nyomás intenzív fokozaton (TURBO)	470
Vezérlés típusa	TC4i
Automatikus kikapcsolási időzítő	√
Zsírészűrő-telítettség kijelző	√
Szűrő típusa	Fém
Zsírfilterek száma	1+1
Belső védelem	-
Világítás	
Világítás típusa	EcoLed
Szabályozható fényerejű világítás	√
Lámpák száma	2
Telepítés	
Minimum szerelési magasság elektromos főzőlaptól (mm)	530
Minimum szerelési magasság gázfőzőlaptól (mm)	650
Felszerelés kültérbe vezetőkivezetéssel / belső keringtetéssel	MINDKETTŐ
Könnyű telepítés	√
Elektromos csatlakozás	
Összteljesítmény (W)	287
Névleges feszültség (V)	220-240
Hálózati frekvencia (Hz)	50
Elektromos szigetelési osztály	CLASS II
Csatlakozás	EU - 2 tűs
Tartozékok	
Felső csőtakaró kürtő hosszabbítása	02861303
Fehér csőtakaró kürtő	02861003
Fekete csőtakaró kürtő	-
Sziget csőtakaró bővítő	-
Csőcsonk	02832004
MAX PRO Fém zsírfilter	-
Fém zsírfilter	02800930+02800904
DUAL Filter (fém + aktív-széniszűrő)	02800922+02800938
Aktív széniszűrő	02859398
Zajszigetelt flexibilis cső	02893002



ENERG
енергия · ενεργεια



cata

GRECO



56
kWh/év

ABCDEFG

ABCDEFG

ABCDEFG

67 dB

65/2014



GRECO WH

 850 m³/h

High Efficiency Motor



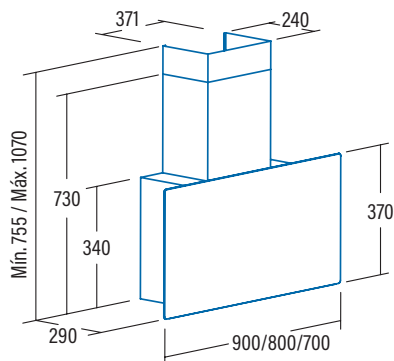
GRECO 70 WH

 Cod. **02133006** EAN **8422248084123**

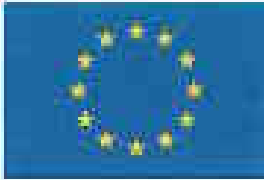
- ❑ **Touch Control Panel** with automatic shut-down timer and cleaning filters indicator
- ❑ 4 extraction levels, 3 + 1 **TURBO**
- ❑ Extraction power (according to UNE/EN 61591): **850m³/h** - 340m³/h
- ❑ Maximum air flow (free outlet): **1200m³/h**
- ❑ **Sound power (Reg.(EU) n°65/2014): 50dB(A)**, maximum: 65dB(A)
- ❑ BT3 motor. Ultra silent. Maximum energy consumption **280W**
- ❑ **High efficiency Led lighting, adjustable intensity**
- ❑ Easy-to-install system
- ❑ **Non-condensation filter XL**
- ❑ Dishwasher-washable filters
- ❑ Black/white glass finishing
- ❑ Max. Pressure: 470 Pa
- ❑ Front panel with **opening for intensive use**
- ❑ 150/125 mm outlet diameter
- ❑ **Energy Class: A**

► **Accessories (not included)**

Active charcoal filter	Cod. 02859398 / EAN 8422248075497
Check valve	Cod. 02832004 / EAN 8422248480499
Top tub BK	Cod. 02861403 / EAN 8422248078818
Top tub WH	Cod. 02861003 / EAN 8422248097765
Top tub INOX	Cod. 02861303 / EAN 8422248097758



Code	02133006
EAN	8422248084123
Model	GRECO 70 WH
Type	Vertical
Product fiche according to directives EU65/2014 - EN61591, EN60704-2-13, EN50564	
AEC (Annual Energy consumption) (kWh/annum)	56,3
EEl class (Energy Efficiency Class)	A
FDE (Fluid Dynamic Efficiency)	30,6
FDE class (Fluid Dynamic Efficiency Class)	A
LE (Lighting Efficiency) (lux/W)	28,7
LE class (Lighting Efficiency Class)	A
GFE (Grease Filtering Efficiency)	91,2
GFE Class (Grease Filtering Efficiency class)	B
Air flow at minimum speed (m ³ /h)	340
Air flow at maximum speed (m ³ /h)	600
Air flow at intensive speed (TURBO) (m ³ /h)	850
Sound Power Level at minimum speed (dB)	50
Sound Power Level at maximum speed (dB)	65
Sound Power Level at intensive speed (TURBO) (dB)	67
Po (Power Consumption in off mode) (W)	0,43
Ps (Power Consumption in standby) (W)	0
Integration directive EU 66/2014	
f (Time Increase Factor)	0,9
EEl (Energy Efficiency Index)	53,7
QBEP (Flow Rate at Best Efficiency Point) (m ³ /h)	416,9
PBEP (Static Pressure Difference at Best Efficiency Point) (Pa)	411
WBEP (Electric Power Input at Best Efficiency Point) (W)	155,7
WL (Nominal Power Consumption of Lighting system) (W)	7
EMIDDLE (Average Illumination of Lighting system on Cooking surface) (lux)	201
External Dimensions	
Width (mm)	700
Depth (mm)	290
Total max height (mm)	1160
Total min height (mm)	845
Outlet Diameter (mm)	150/125
Characteristics	
Motor	BT3
Extraction Levels	3+1
Motor Maximum Power Consumption	280
Maximum Pressure	450
Intensive Speed (TURBO) Pressure	470
Control Type	TC4i
Automatic shut-down timer	√
Electronic Filter Saturation Indicator	√
Filter Type	Metallic
Anti-grease Filter Number	1+1
Inner Shield	-
Lighting	
Light Type	EcoLed
Adjustable Intensity Lighting	√
N° of Lamps	2
Installation	
Minimum height distance to a electric worktop hob (mm)	530
Minimum height distance to a gas worktop hob (mm)	650
Installation with Outlet tube to the exterior / Recirculating	BOTH
Easy Installation System	√
Electric Connection	
Total Rush Power (W)	287
Rated Voltage (V)	220-240
Network Frequency (Hz)	50
Electrical Insulation Class	CLASS II
Plug	EU - 2 pins
Accessories	
Upper Decorative tube Extension	02861303
White Decorative Tube	02861003
Black Decorative Tube	-
Island Tube Enhancer	-
Check Valve	02832004
MAX PRO Metal Filter	-
Metal Filter	02800930+02800904
DUAL Filter (metal + active charcoal)	02800922+02800938
Active Charcoal Filter	02859398
Noiseless Flexible Duct	02893002



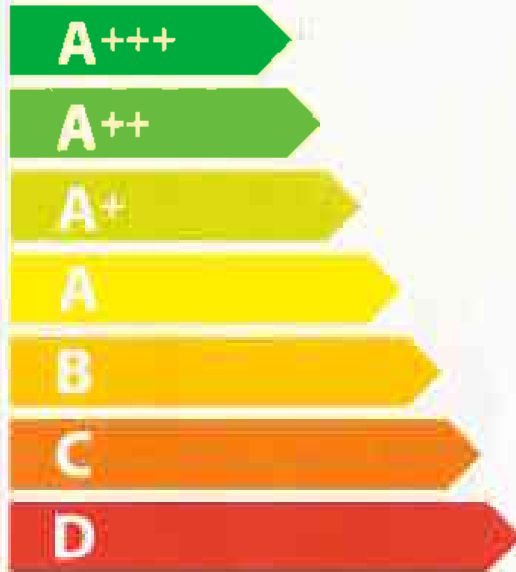
ENERG

енергия · енеруєта



cata

GRECO



56
kWh/annum

ABCDEFG

ABCDEFG

ABCDEFG

67dB

65/2014