

forgalmazó:  
**MULTIKOMPLEX BUDAPEST KFT**  
1211 Budapest, Mansfeld Péter utca 27.  
Telefon: 427-0325, Fax: 427-0327  
E-mail: multikomplex@multikomplex.hu  
www.multikomplex.hu

gyártó:  
**CATA ELECTRODOMESTICOS S.L**  
Spanyolország

**cata** 

# HASZNÁLATI ÚTMUTATÓ

## STANDARD SOROZAT (F-2050/F-2060 SLIM)

### HÁZTARTÁSI PÁRAELSZÍVÓKHOZ

## FONTOS TUDNIVALÓK

**KÉRJÜK, HOGY FIGYELMESEN OLVASSÁK VÉGIG A HASZNÁLATI UTASÍTÁST, MIELŐTT A SZERELÉST ELKEZDENÉK. ELLENŐRIZZÉK, HOGY A KÉSZÜLÉK ADATTÁBLÁJÁN MEGADOTT ELEKTROMOS TÁPFESZÜLTSGI ADATOK MEGEGYEZNEK-E A TELEPÍTÉS HELYÉN HASZNÁLTOS TÁPFESZÜLTSGI ADATAIVAL.**

## FELSZERELÉS

A készülék használható belső keringtetéses (aktívszén-szűrővel) és külső kivezetéses üzemmódban is. A készüléket a villanytűzhely felett legalább 65 cm, gáztűzhely vagy vegyes üzemű tűzhelyek esetén legalább 75 cm magasra kell felszerelni. A kivezető csövet tilos olyan légcsatornába bekötni, amelyben meleg levegő kering, vagy amelyet nem elektromos készülékekből származó füstgázok elvezetésére használnak. Ügyeljen arra, ha ugyanabban a helyiségben a páraelszívó és egy nem elektromos üzemű égő vagy kandalló egyszerre működik, mivel az elszívás során a páraelszívó elvonja azt a levegőt a helyiségből, ami az égő vagy a kandalló tüzének táplálásához szükséges. A biztonságos üzemeltetés érdekében ezért gondoskodjon a helyiség megfelelő szellőzéséről. A külső elszíváshoz eleget kell tenni az adott ország erre vonatkozó előírásainak. A készüléket úgy kell elhelyezni, hogy az elektromos csatlakozó hozzáférhető maradjon.

## ELEKTROMOS CSATLAKOZTATÁS

A készülék a II. érintésvédelmi osztálynak felel meg, tehát nem kell a földelt csatlakoztatást alkalmazni. Csatlakoztassa a dugót egy elektromos aljzathoz. A gyártó elhárít minden felelősséget a helytelen csatlakoztatásból adódó meghibásodásokért.

Ez a készülék megfelel az EMC No. 89/336 EEC Európai szabvány előírásainak.

**FIGYELEM:** Amennyiben a lámpák nem működnek, győződjön meg arról, hogy elég szorosan vannak-e rögzítve.

## A KÉSZÜLÉK FELSZERELÉSE

### EGY FELSŐ SZEKRÉNY ALJÁRA

Fúrjon 4 db 6 mm átmérőjű furatot a felfüggesztett szekrény aljába a rajzon lévő 1. ábra szerint. Rögzítse a készülékhatát 4 csavarral, amelyek megfelelőek a szekrényhez.

Használja a csatlakozó gyűrűt (C) a kivezetőcső csatlakoztatásához, amely a készülék felső részén található.

### FALRA

Fúrjon be két furatot a falba a rajzon lévő 1. ábrán látható elrendezés szerint (B). Függessze fel a készüléket a két furatra a fal szerkezetének (pl. beton, vakolat, stb.) megfelelő csavarok és rögzítő tiplik segítségével. A két biztonsági furattal (Z) rögzítse véglegesen a páraelszívót.

## A PÁRAELSZÍVÓ ÁTALAKÍTÁSA

### BELSŐ KERINGETÉSES ÜZEMMÓD

Ahhoz, hogy ez az átalakítás elvégezhető legyen (ami az kivezetett rendszer használata után is lehetséges), vásároljon szén-szűrő készletet. Az aktívszén-szűrők szükségesek a levegő megtisztításához, ami visszaáramlik a helyiségbe. A szűrők nem moshatók; nem regenerálhatók és legfeljebb 4 havonta cserére szorulnak. Az aktívszén telítődése többékevésbé a készülék hosszabb használatától, a főzés jellegétől, és a zsírszűrő tisztításának rendszerességétől is függ. A szűrőt (C) a motorra kell feltenni, amely a kürtő belsejében a páraelszívó közepén van, és el kell forgatni 90 fokkal, amíg az ütközésig be nem kattann.

Vegye ki a rácst (G) ehhez a művelethez. Használja a fedelet (A) (Fig. 1.) a kivezető nyílás lezárásához; majd fordítsa el a kart (L) az (A) helyzetből (F) pozícióba. A készülék készen áll a belső keringetési funkcióra.

## HASZNÁLAT ÉS KARBANTARTÁS

Ajánlatos a készüléket a főzés befejezése után még 15 percig működtetni, hogy teljesen eltávolítsa a gőzöket. A készülék előlapján van a lámpa KI/BE kapcsolója, és egy sebességkapcsoló. A készülék hatékony üzemmódja függ a karbantartási műveletek, elsősorban a zsírszűrők cseréjének rendszerességétől.

A rácson fekvő zsírszűrőnek az a funkciója, hogy fel fogja a levegőben lebegő részecskéket, ezáltal az időnként eltömődhet a készülék használatától függően.

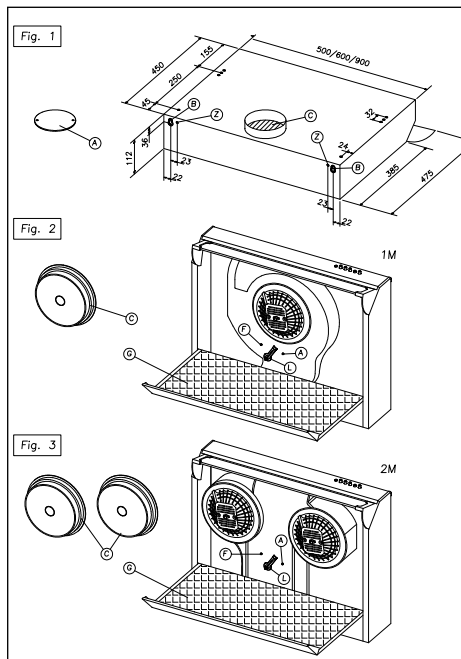
A szűrőt ezért legalább kéthavonta szükséges tisztítani az alábbi műveletek elvégzésével:

- Vegye le a szűrőt a rácsról, és mossa le vízzel és semleges folyékony mosószerrel, ami felpuhítja a szennyeződést;

- Alaposan öblítse le langyos vízzel, csavarás nélkül hagyja megszáradni, és helyezze vissza a rácusra.

Amennyiben a készülékben fémszűrőt használ, az mosogatógépben is mosható, szárítható és utána visszatehető a rácusra. Amennyiben nem tartják be a szűrő mosási utasításait, az lángra lobbanhat.

Tisztítsa meg rendszeresen a ventilátort és az összes többi felületet a rárakódásoktól metilalkoholos vagy semleges, dörzsanyagot nem tartalmazó folyékony mosószeres nedves ruhával.



## FIGYELMEZTETÉS !

### BIZONYOS FELTÉTELEK MELLETT A KONYHAI KÉSZÜLÉKEK VESZÉLYFORRÁST JELENTHETNEK.

- Ne ellenőrizze a szűrőket a működő kürtőben.
- Ne érintse meg a lámpákat hosszabb használat után.
- A kürtő alatt tilos ételt flambírozni.
- A nyílt láng használata veszélyes, mert a szűrők lángra lobbanhatnak.
- Sütés közben folyamatosan ügyelni kell az ételre, nehogy az olaj lángra kapjon.
- Mindenfajta karbantartási művelet elvégzése előtt, kapcsolja le a tápfeszültséget a páraelszívóról.

A Gyártó nem vállal semmilyen felelősséget a fenti utasítások be nem tartásából származó esetleges károkért.

**A készülék megfelel a 89/336/EEC a 92/31/EEC és 93/68/EEC szabványok előírásainak.**

Ha a hálózati kábel megsérül, annak cseréjét csak megfelelően képzett szakember végezheti.

## KÖRNYEZETVÉDELEM

Ez a berendezés környezetre veszélyes hulladéknak minősülő alkatrészt tartalmaz; ezért nem helyezhető el a háztartási hulladékokkal együtt, hanem gyűjtése elkülönítve történik, azaz a vásárló az újabb készülék vásárlása esetén a vásárlás helyén (a kereskedelmi egységben) leadhatja régi készülékét, mely egység köteles azt – egy újabb készülék vásárlása esetén – díjmentesen átvenni. A vásárló egyedül az új készülék számláján külön feltüntetendő hulladékhasznosítási díj megfizetésére kötelezhető.

## UTASÍTÁS AZ ELEKTROMOS KÉSZÜLÉKEK ÚJRAHASZNOSÍTÁSÁRA A 2002/95 EG - 2002/96 EG - 2003/108 EG EU JOGSZABÁLYOKNAK MEGFELELŐEN

Ha a készüléken az ábrán jelzett áthúzott szemetes jelzést látja, az arra utal, hogy a készüléket az elhasználódás után újra kell hasznosítani. Ez azt jelenti, hogy a felhasználónak a készülék elhasználódását követően, át kell adni azt egy hulladék újrahasznosítással foglalkozó szervezetnek, vagy új készülék vásárlásakor a vásárlás helyén a kereskedőnek. Erre azért van szükség, hogy a készülék megfelelő és szakszerű újrahasznosítása megtörténhessen és annak a környezetre és az egészségre esetlegesen ártalmas alkatrészei ne szennyezéssé váljanak tovább környezetünket. Amennyiben a felhasználó ennek nem tesz eleget, úgy a N.22/1997 (§ 50 ff N.22/1997) törvényben előírtak szerint bírsággal sújtható.

