

forgalmazó:
MULTIKOMPLEX BUDAPEST KFT
1211 Budapest, Mansfeld Péter utca 27.
Telefon: 427-0325, Fax: 427-0327
E-mail: multikomplex@multikomplex.hu
www.multikomplex.hu

gyártó:
KLIMATECHNIKI S.A.
Görögország

DAVOLINE

HASZNÁLATI ÚTMUTATÓ KENDO/OLYMPIA/STANDARD KONYHAI PÁRAELSZÍVÓKHOZ

FIGYELEM

A készülék megfelelő és biztonságos használata érdekében figyelmesen olvassa el az alábbi használati útmutatót.

ÁLTALÁNOS TUDNIVALÓK

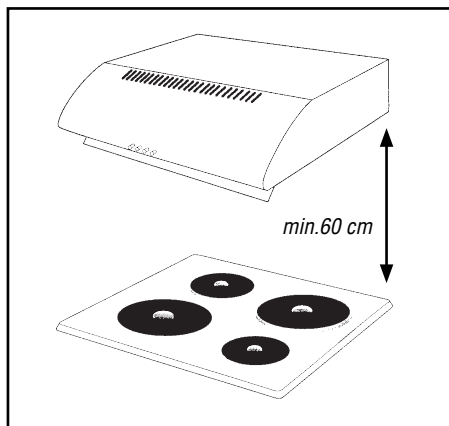
A légtisztító berendezés egyaránt használható konyhai gőzök eltávolítására, valamint a szennyezett levegő megtisztítására és a tiszta levegőnek ugyanabba a helységbe való visszavezetésére. Ennek megfelelően kell elvégezni az üzembehelyezést.

A légtisztító/visszavezető funkció akkor használható, ha nincs beszerelve a külső légtérbe kivezető cső.

Semmiképpen ne kösse a légtisztító csövét olyan nyílásra amelyik már kivezető kéményként szolgál más fűtő/egyéb forró készülékek számára. (pl. központi fűtőtest)

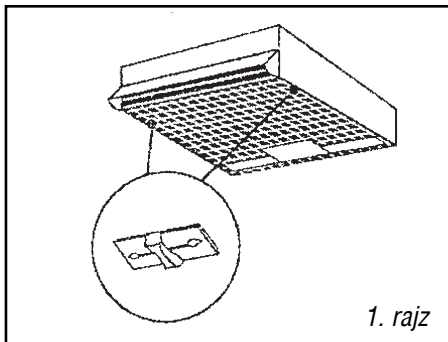
A légtisztító beszerelhető szekrénylap alá, vagy a falra rögzíthető.

Legalább 60 cm legyen a légtisztító és az alatta lévő főzőfelület alatt ha a tűzhely elektromos, és legalább 75 cm ha gázzal működik. A felszerelést, üzembehelyezést végezze szakember.



ÜZEMBEHELYEZÉS:

Nyissa ki a légtisztítót a szűrőrácson lévő két gomb középre húzásával. (1. rajz a 2. oldalon az eredeti útmutatóban)



1. rajz

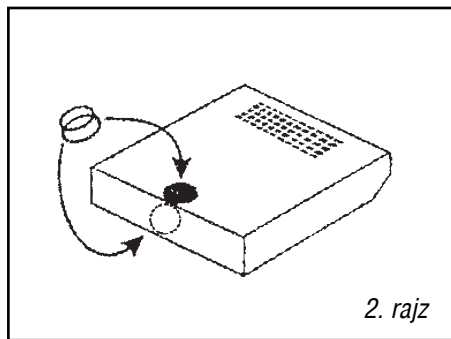
A rácsot megdöntve teljesen leveheti azt. A légtisztító tetején lévő négy furat segítségével a faliszekrény polca alá szerelhető. A készülék falra is szerelhető a légtisztító hátán lévő kulcs alakú nyílásokat használva. A páraelszívó ezek segítségével a falba helyezett csavarokra akasztható. Helyezzen egy 40 W-os égőt a foglalatba. (típustól függően) Az égő teljesítménye ne legyen 40 W-nál nagyobb teljesítményű.

HASZNÁLAT KIVEZETÉSES ÜZEMMÓDBAN

(csak a standard modellek rendelkeznek két kivezetési lehetőséggel)

A légtisztítót egy min. 125 mm Ø átmérőjű csővel lehet csatlakoztatni a felső nyíláson keresztül.

A készülék tetején lévő kapcsolódási peremet vegye le és fejjel lefelé helyezze vissza ugyanabba a nyílásba. (2. rajz) kerülje a túl hosszú kivezető cső és a túl sok könyök (hajlítás) alkalmazását. A vízszintes részeknek egy kissé a kivezetés felé kell dőlniük. 2 motoros készülékeknél a műanyag részek pozíciója pont ellentétes a belső keringtetéses 2 motoros üzemmóddal: a rövidebb elemet (d) az alsó nyílásba (b) a hosszabbat (c) a felső nyílásba (a) tegye. (Lásd 4. rajz az eredeti útmutató utolsó oldalán.)



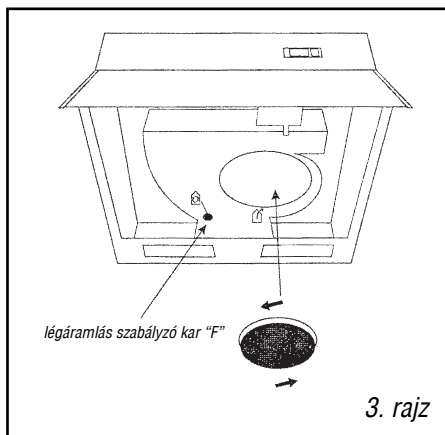
2. rajz

Standard modelleknél: ha a csövet a készülék hátuljába kívánja csatlakoztatni a peremet a hátsó oldalon lévő csatlakozási pontra helyezze be. (2. rajz) Szabadba történő kivezetésnél a készülék elszívó üzemmódban van, ezért szükséges a megfelelő mennyiségű friss levegő utánpótlása.

HASZNÁLAT BELSŐ KERINGTETÉSES ÜZEMMÓDBAN (aktív szén szűrővel)

Amennyiben nem áll módjában a páraelszívó csövet a szabadba kivezetni, vagy csővezetékhez csatlakoztatni, akkor légtisztító berendezésként használhatja a készüléket.

Ebben az esetben a készüléket fel kell szerelni egy szén-szűrővel amelyet beszerezhet a készülék megvásárlásának helyén vagy az importőr címén.



A szén-szűrő behelyezéséhez nézze meg a (3. rajzot.)

A levegőnyílás melletti két kis pecék a szűrő két oldalán lévő nyílásokban illeszkedik.

Ekkor, ha a szűrőt a levegőnyílásba nyomja az pontosan becsúszik a helyére, ha egy kicsit elcsavarja az óramutató járásával ellenkező irányba.

A szabályozó kar a légtisztító belsejében F állásban kell, hogy álljon.

Vegye ki a műanyag fedőlemezeket a készülék hátoldalán lévő nyílásból és helyezze a légtisztító tetején lévő nyílásba. A szén-szűrőt használatától függően 4 – 6 hónaponként cserélje.

A szűrő nem mosható. 2 motoros készülékeknél két különböző méretű műanyag tartozék van, melyeket különböző helyre kell beilleszteni. Ha belső keringtetéses (szén-szűrős) üzemmódban használja a készüléket a rövidebb elemet (d) a felső nyílásba (a) a hosszabbat (c) az alsó nyílásba (b) tegye. (Lásd. 4.rajz az eredeti útmutató utolsó oldalán.)

ELEKTROMOS CSATLAKOZÁS

Ellenőrizze az adattáblán lévő névleges feszültséget. A csatlakoztatást szakember végezze. Az elektromos bekötésnél a készüléknek egy 2 pólusú kapcsolóval kell rendelkeznie, ahol az érintkezők közötti távolság legalább 3 mm kell, hogy legyen.

HASZNÁLAT

Az eredményes működés érdekében a tűzhelye bekapcsolásával egyidejűleg kapcsolja be a légtisztítót is.

A főzés befejezése után a légtisztítót hagyja bekapcsolva még 10 percig.

Üzemelés során hagyja a konyhaajtót résnyire nyitva.

Ne hagyja nyitva a konyha ablakokat, mert a huzat szétszórja a gőzöket a helység-

ben. A készülék két csúszókapcsolóval rendelkezik.

A bal oldali a fokozatkapcsoló (0 – használaton kívül; 1 – alacsony, 2 – közepes, 3 – magas fokozat); a jobb oldali a világításkapcsoló (0 – ki -, 1 – be kapcsolás).

Ha azonban a légtisztító üzemeltetése során nyílt lángot gyújtott meg máshol a helységben (pl. gáz-olajtüzelésű fűtőberendezés) hagyja nyitva résnyire a konyha ablakot, így biztosítva a friss levegő beáramlását. Ez a szabály főzőkészülékre nem vonatkozik. (gáztűzhely)

Ha a páraelszívót aktív szűrővel, elvezetés nélkül használjuk, a használat e korlátozás nélkül is lehetséges.

Ha a készülék két kivezetéssel rendelkezik, a használaton kívüli kivezetést le kell zárni, a készülékhez mellékelte fedéllel.

KARBANTARTÁS

FIGYELEM!

Mielőtt bármilyen munkálatot elvégezne a légtisztítón (tisztítás, égőcsere) húzza ki a hálózati csatlakozó dugót a csatlakozó aljzatból.

Enyhén nedves ruhával tisztítsa készüléket. Rendszeresen tisztítsa a szűrőrácsot (2 havonta ajánlott) és csak megszárita helyezze vissza a készülékbe!

Az elszennyeződött szűrőrács nem csak visszafog a készülék teljesítményéből, de tűzveszélyes is lehet!!!!

Szűrő tisztítás ill. csere:

Szűrőcseréhez nyissa ki a készülék alját (1.rajz)

Akassza ki a szűrőt rögzítő drótokat. Ezután a szűrő típusa szerint:

1. acryl szűrő: ezt a szűrőt kézmeleg vízben tisztíthatja, maximum 4 hetente.

2. Speciális papír szűrő: cserélje ki a szűrőt amikor az alsó részén vörös vonalak jelennek meg, ill. ha kijelző csíkok nélküli papír szűrőt használ, kéthavonta cserlje azt.

3. Fém zsírszűrő: Átlagos használat mellett 30 naponta kell a szűrőt mosni, mosogatógépben vagy kézzel, kézmeleg vízben. Visszahelyezés előtt a szűrő legyen száraz!

IZZÓCSERE

Csere esetén a készülék NE legyen csatlakoztatva az elektromos hálózathoz. Nyissa ki a készüléket (*1.rajz*), cserélje ki az izzót (*max. 40 W*) a lámpa műanyag fedelének óvatos eltávolításával és zárja vissza a készülék alját. (*1.rajz*)

FIGYELEM!

Ha gáztűzhelyen főz, ne hagyjon meggyújtott égőt szabadon, anélkül, hogy edény lenne rajta !

KÖRNYEZETVÉDELEM



a) Az elektromos berendezésből származó hulladékok a környezetre káros hatást gyakorolnak, ha azokat nem a vonatkozó környezetvédelmi előírásoknak megfelelően kezelik.

b) Jelen elektromos berendezés környezetre veszélyes hulladéknak minősülő alkatrészét tartalmaz.

c) Az elektromos berendezés nem helyezhető el a települési szilárd hulladékokkal együtt, hanem gyűjtése elkülönítve történik, azaz a vásárló az újabb készülék vásárlása esetén a vásárlás

helyén (a kereskedelmi egységben, azaz az üzletben) leadhatja régi készülékét, mely egység köteles azt – egy újabb készülék vásárlása esetén – díjmentesen átvenni. A vásárló egyedül az új készülék számláján külön feltüntetendő hulladékhasznosítási díj megfizetésére kötelezhető.

FIGYELMEZTETÉS

Hibás készüléket, – beleértve a hálózati csatlakozó vezetékét is, – csak szakember (szerviz) javíthatja.

Az elektromos készüléket tisztításkor nem szabad vízbe meríteni. A hálózati dugó nem javítható. Az alap modellek fix bekötésűek, dugvilla nélkül kerülnek forgalomba.

Kettős szigetelésű készüléket földelni vagy egyéb érintésvédelemmel ellátni tilos!

Minőség tanúsítás:

A 2/1984 (III. 10.) IPM. BKM együttes rendeletében leírtak szerint tanúsítjuk, hogy jelen termékek az alábbiakban ismertetett műszaki jellemzőknek megfelelnek.

Gyártó:

Klimatechniki S.A.

Görögország

Importőr:

Multikomplex Budapest Kft.

Műszaki adatok:

Típus: **KENDO / OLYMPIA / STANDARD***

Névleges feszültség: 230 V

Névleges motor teljesítmény: 130 W

(160 W *standard)

Lámpa teljesítmény: 2x28 W halogén

(1x28W halogén *standard) Érintésvédelmi osztály: I

Max. zajszint: 64 dB(A)

