

falmec

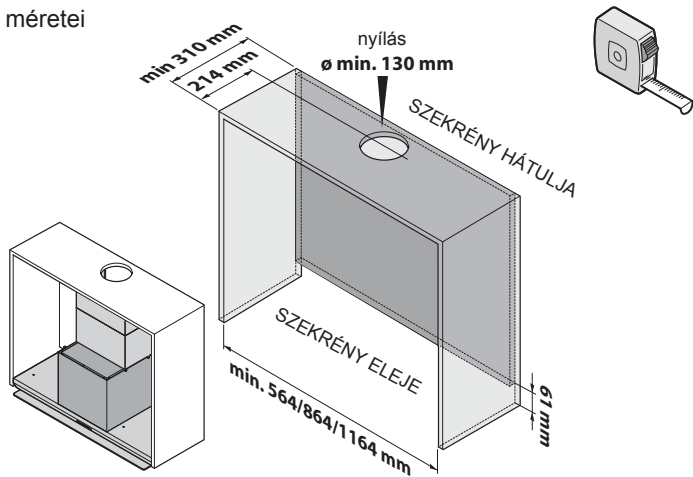
JUST COOKERHOODS

HASZNÁLATI ÚTMUTATÓ

Kedves Vásárlónk, gratulálunk Önnek!

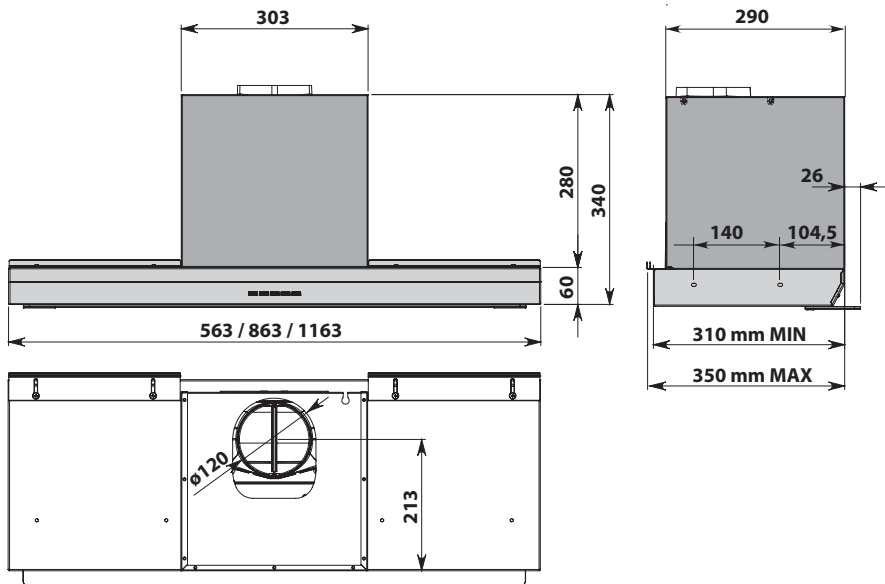
Ön egy kiváló minőségű, elismert márkájú páraelszívó készüléket választott. A hatékony használat érdekében kérjük szigorúan kövesse az útmutatóban foglalt használati és karbantartási utasításokat.

Konyhaszekrény méretei



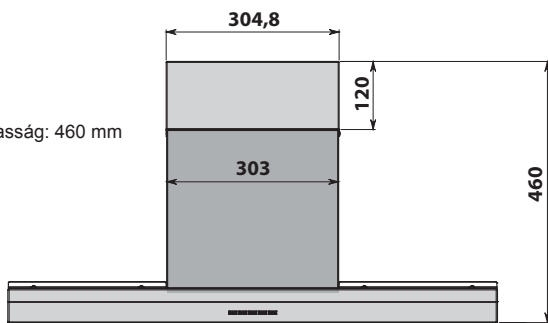
Elszívó méretei

Szekrény magasság: 360 mm

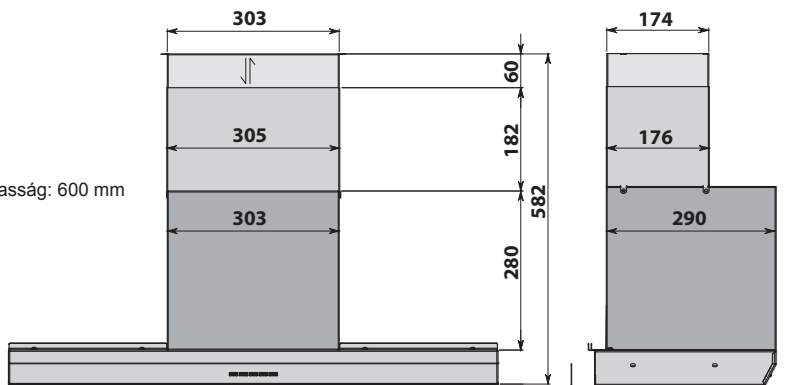


Elszívó méretei

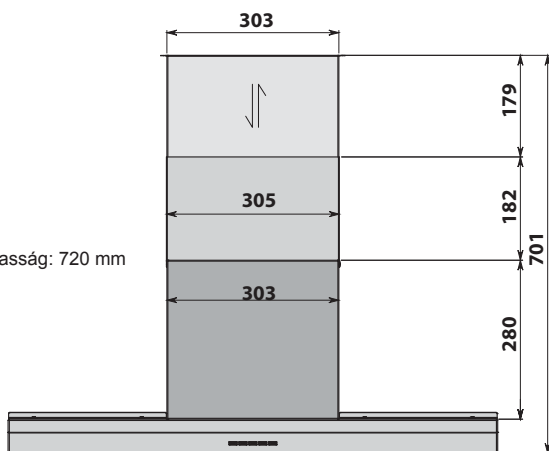
Szekrény magasság: 460 mm



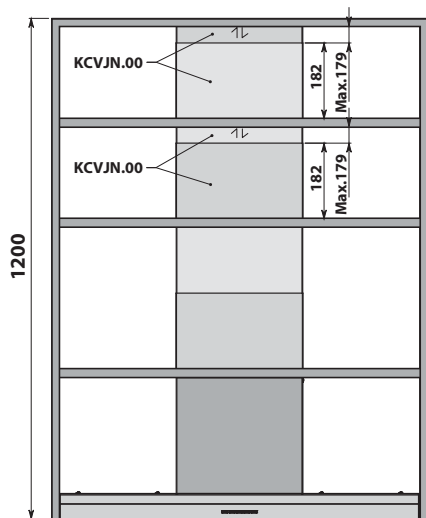
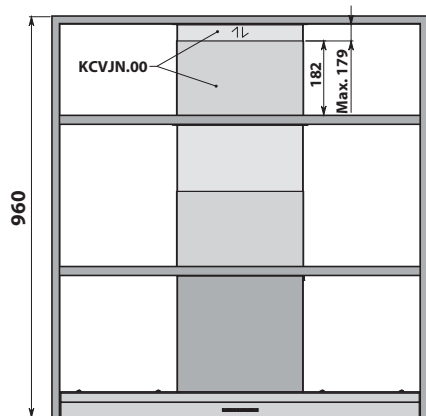
Szekrény magasság: 600 mm



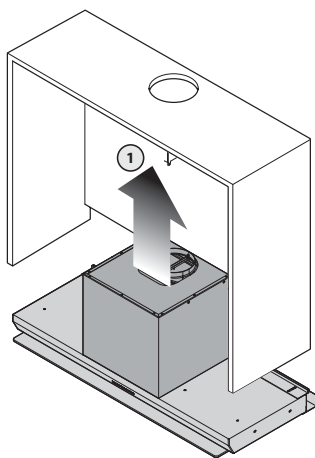
Szekrény magasság: 720 mm



Elszívó méretei

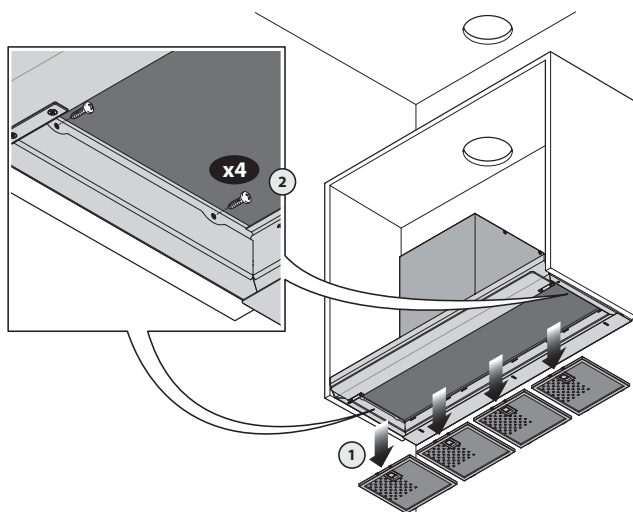


A. ábra

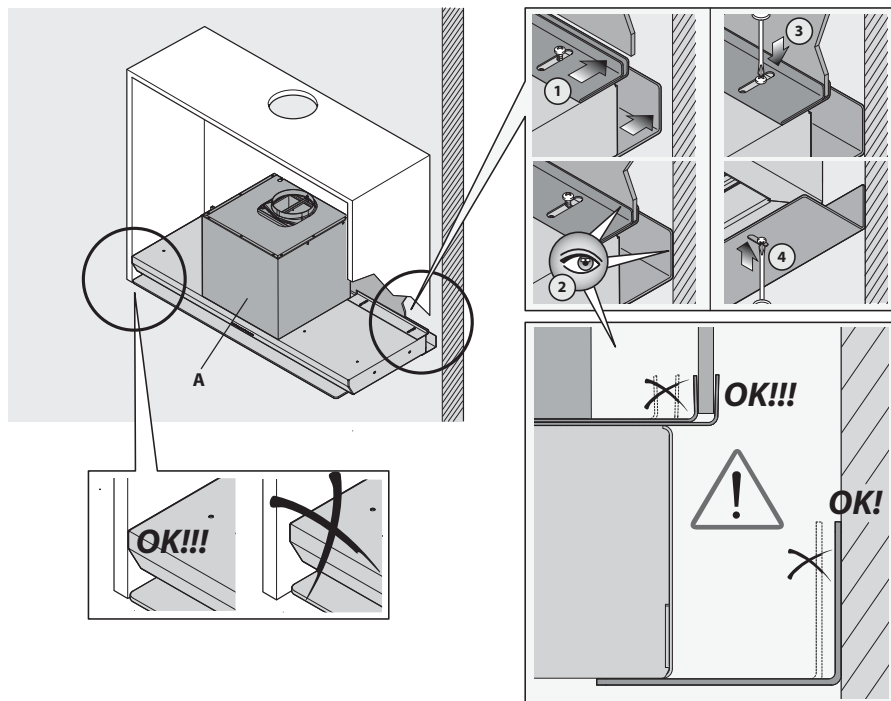


Nyílás mérete

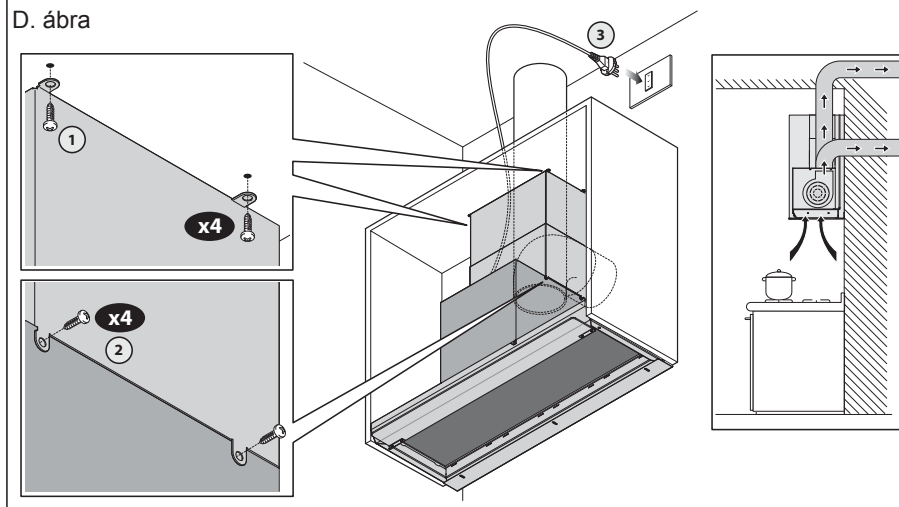
B. ábra



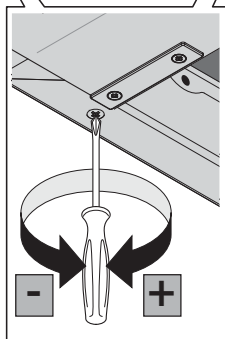
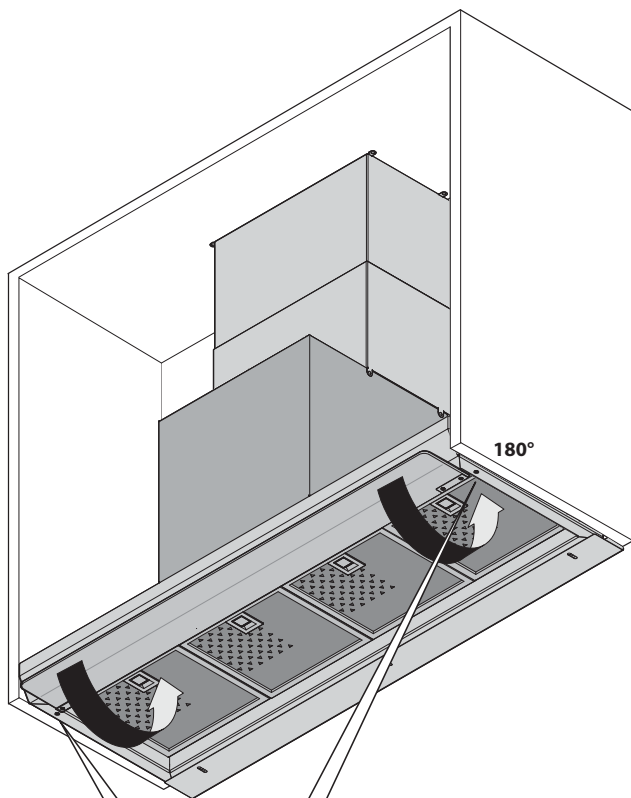
C. ábra



D. ábra



Az üveg zárása/nyitása nagy erőfeszítést igényel



HASZNÁLATI ÚTMUTATÓ



VIGYÁZAT!



A használati útmutatót mindig őrizzük meg későbbi használat céljából. Amennyiben a készüléket eladjuk vagy átadjuk egy harmadik személy számára, gondoskodjunk arról, hogy az új felhasználó a készülékkel együtt az útmutatót is megkapja, ezáltal elsajátíthassa a készülék helyes használatát és tisztában legyen az esetleges veszélyekkel is. Ezen figyelmeztetések saját és a közelben tartózkodók biztonságát szolgálják, ezért fontos, hogy a készülék telepítése és használatba vétele előtt ezeket gondosan átolvassuk.

A készülék nem alkalmas gyermekek vagy fogyatékkal élő személyek általi használatra, kivéve ha ez egy felelős személy felügyelete alatt történik, aki ügyel, hogy a készülék használata biztonságos maradjon.

Kisgyermekek csak felügyelet mellett használhatják a készüléket, elkerülendő, hogy játszanak a készülékkel.

A készülék telepítését kizárólag szakember végezheti, az érvényes előírások betartása mellett. A telepítés során az elektromos rendszer bármilyen módosítását kizárólag szakképzett villanyszerelő végezheti el.

A rendszer karakterisztikájának módosítása, vagy módosításának megkísérlése rendkívül veszélyes. Meghibásodás vagy a készülék javításának szükségessége esetén ne próbáljuk magunk megoldani a hibát.

Hozzá nem értő személy által végzett javítás során a készülék károsodhat. A készülék javításával vagy egyéb ezzel kapcsolatos művelettel forduljunk a hivatalos márkaszervizhez vagy az alkatrész-szolgáltató központhoz.

Mindig ellenőrizzük, hogy az elektromos alkatrészek (világítás, elszívó berendezés), ki legyen kapcsolva, amikor a készülék használaton kívül van. Mielőtt bármilyen műveletet végrehajtanánk, olvassuk át a teljes útmutatót.

A páraelszívó kizárólag háztartási rendeltetésű konyhákban a főzés során keletkező gőzök elszívására szolgál. Bármilyen ettől eltérő célú használatért a gyártó nem vállal felelősséget.

A készülékre helyezett vagy erre akasztott (amennyiben ez lehetséges) tárgy tömege nem haladhatja meg a 1,5 kg-ot. A telepítést követően tisztítsuk át a rozsdamentes acél burkolatot, távolítsuk el a védőfólia ragasztórétegének esetleges maradvékát, illetve egyéb zsír-, olajfoltot. Megvásárolhatjuk a gyártó által biztosított külön tisztítókendőt is. Ettől eltérő tisztítóeszköz, tisztítószert használata esetén bekövetkező bármilyen károsodásért a gyártó felelősséget nem vállal.



Vigyázat!

A készüléket annak élettartamának végén a vonatkozó törvényi előírások szerint selejtezzük le.

BIZTONSÁGI FIGYELMEZTETÉSEK



Az elektromos rendszer a nemzetközi biztonsági előírásoknak megfelelő földelő csatlakozással kell rendelkezzen, valamint ezenfelül meg kell feleljen az Európai Unió elektromágneses kompatibilitási szabványának.

Ne csatlakoztassuk a készüléket (bojlerből, tűzhelyről, kandallóról érkező) kéményhez, füstelvezető csőhöz. Ellenőrizzük, hogy a hálózati feszültség megfeleljen a készülék típus tábláján jelzett értékkel.

A páraelszívó készülék alatt soha ne főzzünk nyílt lánggal.

Használat során ellenőrizzük a sütő edényeket: a felforrósodott olaj gyúlékony lehet.

- Gondoskodjunk a helyiség megfelelő szellőzéséről, amikor a páraelszívóval egyidejűleg gázt vagy egyéb üzemanyagot égető készüléket is használunk.

- A páraelszívó készülék alatt ne flambírozzunk.
- Az elszívott levegőt ne vezessük olyan füstcsőbe, amely gázt vagy egyéb üzemanyagot égető készülék égéstermékének elvezetésére szolgál.
- Gondoskodjunk az elszívott levegőre vonatkozó összes előírásnak történő megfelelésegről.



Tisztítási, karbantartási művelet végrehajtása előtt áramtalanítsuk a készüléket: húzzuk ki a dugvillát a csatlakozó aljzatból, vagy a megszakítót kapcsoljuk le. A gyártó elhárít mindennemű felelősséget, amely a jelen útmutatóban foglalt utasítások, illetve ezen belül is kiemelten a beüzemelésre, használatra, karbantartásra vonatkozó biztonsági figyelmeztetések figyelmen kívül hagyásából eredően, közvetlenül vagy közvetett módon emberben, állatban dologi tárgyban esett kárra vonatkozik.

- Amennyiben a tisztítás nem az utasításoknak megfelelően történik, tűz következhet be. A tűzhely rögzítésére szolgáló csavar hossza legfeljebb 10 mm legyen (tartozékként jár).

VIGYÁZAT! Tűzhely használata során a közeli tárgyak átforrósodhatnak.

VIGYÁZAT! A készüléket a csavarok nélkül vagy az utasítások figyelmen kívül hagyása mellett beüzemelve elektromos áramütés veszélye lép fel.

B

MŰSZAKI ADATOK

A műszaki adatok a készülék elektromos paramétereire vonatkoznak. Ezek a páraelszívó készüléken belül található típusábrán szerepelnek.

C

TELEPÍTÉS

(Ez a szakasz kizárólag a készülék telepítésében jártas, képzett szakembereknek szól.)

Normál esetben a tűzhely, főzőlap és a készülék legalsó pontja között a minimális távolság 65 cm (lásd a C1 ábrát). A távolságot a készülék legalsó pontjától fogva mérjük. Az európai szabványok szerint az általános katalógusnak megfelelően a távolság csökkenthető. Amennyiben a gázfőzőlap útmutatója nagyobb távolságot ír elő, úgy az az irányadó.

Külső kivezetés esetén a légelvezető cső átmérője legalább akkora vagy nagyobb kell legyen, mint a páraelszívóból kiálló csatlakozócsonk átmérője.

A vízszintes szakaszokon a cső enyhén emelkedjen felfelé (cca. 10%-kal), így elősegítve a gőzök kinyomását.

Törekedjünk a lehető legkevesebb ív, könyök beépítésére, ügyeljünk a lehető legrövidebb csőhossz alkalmazására.

Tartsuk be a szabad légkörbe történő levegő kivezetésre vonatkozó előírásokat.

Amennyiben a helyiségben, amelyikben az elszívás történik, egyidejűleg bojlert, tűzhelyet, kandallót, vagy bármilyen gáz, üzemanyag elégetésével működő eszközt is használunk, biztosítsunk megfelelő szellőzést, légáramlatot.

Szerelési utasítások: lásd az „O” szakaszban.

D

CSATLAKOZTATÁS HÁLÓZATI ÁRAMKÖRRE

(Ez a szakasz kizárólag a készülék telepítésében jártas, képzett szakembereknek szól.)

VIGYÁZAT!

Mielőtt bármilyen műveletet végrehajtának a készülék belsejében, áramtalanítsuk azt, csatlakoztassuk le a hálózati áramkörrel. Ellenőrizzük, hogy a készülék belsejében a vezetékek nem lazultak-e ki, nem szakadtak-e el, ilyen esetben mindig forduljunk a legközelebbi márkaszervizhez. Az elektromos bekötéseket kizárólag képzett szakember végezheti.

A csatlakoztatás kizárólag az érvényes előírások betartása mellett történhet. Ellenőrizzük, hogy a megszakító és az elektromos hálózat elbírja a készülék okozta terhelést (a műszaki adatokról lásd a B pontot).

Egyes készülékeknél a tápkábelhez nem jár dugasz, itt mindig „szabványos” dugaszt kell alkalmaznunk a következő szempontok figyelembevételével:

- a sárga és zöld színű vezeték mindig a földelővezeték,
- a kék vagy fehér színű vezeték a nulla vezeték,
- a barna vagy fekete vezeték a fázis,
- a kábel forró alkatrészekkel nem érintkezhet (70°C-nál melegebb alkatrésszel),
- A tápkábelre eső terhelésnek megfelelő dugaszt alkalmazzunk, melyet az ehhez való hálózati aljzathoz csatlakoztassunk.

Azon készülékek esetében, melyeknél a tápkábel gyárilag dugasszal is el van látva, ügyeljünk, hogy a terhelésnek megfelelő hálózati áramkörre csatlakoztassuk a dugaszt.

Forduljunk képzett szakemberhez (lásd a műszaki adatokkal kapcsolatosan a B pontot).

A gyártó elhárít minden felelősséget, amely a biztonsági előírások be nem tartásából ered.

E ELSZÍVÁS KÜLSŐ KIVEZETÉSSSEL (kifúvás)

Ennél a kivitelezési módnál a konyhai gőzök és a pára egy légcsatornán át kivezetésre kerülnek külső légtérbe. A készülék felső részéből kiemelkedő továbbító berendezéshez egy légcsővet csatlakoztatnak, amelyen keresztül a gőzök és a pára távozik. Ennél a kivitelezésnél a szénszűrőket, amennyiben azok behelyezésre kerültek, el kell távolítani (ehhez lásd az F pontot). A szabványoknak megfelelően amennyiben a helyiségben egyidejűleg más, gázt vagy egyéb üzemanyagot égető berendezések működnek, biztosítani kell a megfelelő szellőzést.

Németországra vonatkozó külön előírás:

Amennyiben a páraelszívóval egyidejűleg más, nem elektromos árammal működő berendezés is üzemel, a helyiségben a negatív nyomás nem haladhatja meg a 4 Pa-t (4x10E-5 bar).

F BELSŐ KERINGTETÉS (szűrővel)

Belső keringtetéses módban a levegő az aktív szénszűrőkön áthaladva megtisztul, majd visszajuttatásra kerül a konyhába. A szűrők behelyezését lásd a H2. szakaszban.

A maximális hatékonyság érdekében a harmadik sebességfokozatot akkor alkalmazzuk, amikor nagyon sok pára jutott a levegőbe vagy erősen kellemetlen szagok vannak a helyiségben, a második sebességfokozat normál körülmények között használatos, az első sebességfokozat pedig minimális áramfelvétel mellett biztosít tiszta levegőt. Az elszívót a főzés megkezdésekor kapcsoljuk be, és addig hagyjuk bekapcsolva, amíg a szagok megszűnnek.



G HASZNÁLAT

ELEKTRONIKUS VEZÉRLŐPANEL

Világítás nyomógomb ☀

- BE: a világítás ég (a nyomógomb is világít),
- KI: világítás lekapcsol.

„-” nyomógomb

Lenyomásával csökkentjük a motor sebességét.

Az 1, 2, 3 sebességfokozatokat a kigyulladó LED-lámpák száma jelzi (kivéve a világítás és az időzítés LED-lámpáit).

„+” nyomógomb

Lenyomásával növeljük a kompresszor sebességét.

Az 1, 2, 3 sebességfokozatokat a kigyulladó LED-lámpák száma jelzi (nem számolva a világítás és az időzítés LED-lámpáit).

A négy sebességfokozatú változatnál a „+” nyomógomb villog. A negyedik sebesség 7 percig bekapcsolva marad, ezután a motor visszavált harmadik sebességre.

Mode nyomógomb

Funkciója: a motor be- és kikapcsolása.

Amennyiben a „**legutóbbi sebesség**” funkció aktív, a motor a legutóbbi kikapcsolás előtt, még utoljára használt sebességfokozaton indul el.

Opcionális: a távvezérlővel ellátott változat (csak egyes változatoknál).

VIGYÁZAT!

A készüléket elektromágneses jelektől, hullámoktól távol telepítsük, mivel ezek zavart okozhatnak az elektronikus rendszer működésében.

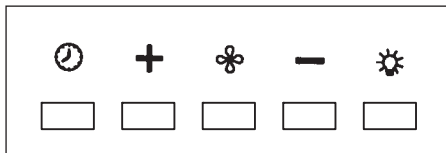
Legnagyobb hatótávolság: 5 méter. Más berendezés okozta elektromágneses zavar esetén a maximális hatótávolság kevesebb is lehet mint 5 méter.

Világítás nyomógomb a távvezérlőn: világítás be- és kikapcsolása.

- „-” és „+” nyomógomb: növelje/csökkentse a sebességet (a motor indításához nyomjuk le akár a „+”, akár a „-” nyomógombot).
- Időzítő nyomógomb : lásd az alábbi utasításokat.

Időzítő és „szűrő tisztítása esedékes” figyelmeztető nyomógomb

- A funkció 15 percig a korábban beállított sebességfokozaton működteti a készüléket, majd automatikusan leállítja (a nyomógomb villog).
- 30 üzemóra után a nyomógomb jelzi, hogy esedékes a zsírszűrők tisztítása (a nyomógomb folytonosan, piros színnel világít). A figyelmeztetés kikapcsolásához nyomjuk le pár másodperc hosszan a gombot, egészen addig, amíg a piros fény kialszik. Ezután kapcsoljuk le a készüléket, majd kapcsoljuk vissza, ellenőrizendő, hogy a figyelmeztetést valóban töröltük.



SZŰRŐK (levételére és cseréjére von. utasítások)

1. ZSÍRSZŰRŐK

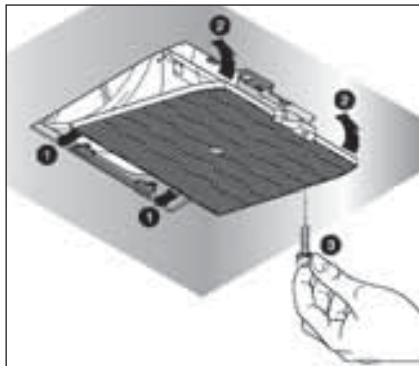
A zsírszűrők levételéhez nyomjuk be a fogantyúban lévő gombot, majd hajtsuk le a szűrőket.

2. SZÉNSZŰRŐ BETÉTEK

A szénszűrő betétek cseréjéhez tegyük a következőket: a fentiek szerint vegyük le a zsírszűrőket.

Ezután már hozzáférünk a motor egységhez, ahol a következő oldalon szereplő ábrának megfelelően le tudjuk szerelni a szűrőket.

Új szűrő rendeléséhez forduljunk a forgalmazóhoz, viszonteladóhoz.

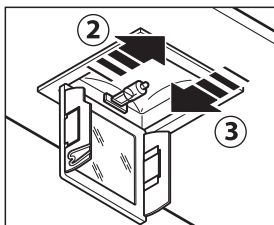
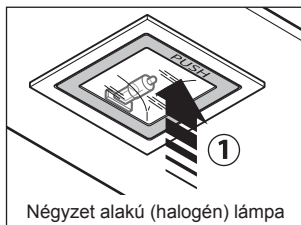


VILÁGÍTÁS (kiszerezés és csere)

1. HALOGÉN IZZÓ (Virgola Smart)

Az izzó cseréje a négyzetes halogén lámpában:

- Ellenőrizzük, hogy a készülék le legyen csatlakoztatva a hálózati áramkörrel.
- Nyissuk fel teljesen, 90 fokig a panelt a PUSH gomb benyomásával** (lásd az ábrán).
- Azonos izzóval cseréljük ki a régit (halogén, max. 20W, 12V, G4 foglalat).
- Zárjuk le a panelt. Amennyiben az nem záródik megfelelően, ismételjük a **a** meg a **b** lépést.



2. LED LÁMPA (Virgola Plus)

Ez esetben a készülék nagy hatásfokú, kis fogyasztású LED izzókkal működő lámpával rendelkezik, amely normál használat mellett rendkívül hosszú ideig működik.



KARBANTARTÁS ÉS TISZTÍTÁS

Folyamatos karbantartás mellett az idő múlásával is fenntartható a készülék megfelelő és hatékony működése. A zsírszűrők és a szénzsűrők különös figyelmet igényelnek. A szűrők és ezek tartóelmeinek gyakori tisztításával biztosíthatjuk, hogy a zsír nem gyúlik meg a készüléken, és így tűz sem keletkezik.

1. ZSÍRSZŰRŐK

A zsírszűrők a levegőben szálló zsír-részecskéket kötik le, emiatt havonta tisztítószeres forró vízben át kell mosnunk ezeket. Mosás közben ügyeljünk, hogy ne hajlítsuk meg a szűrőket. Csak akkor helyezzük vissza a szűrőket, amikor már teljesen megszáradtak. A levételük és cseréljük módját a H1 pont ismerteti. A műveletet rendszeresen meg kell ismételniük.

2. SZÉNSZŰRŐK

A szűrőkön áthaladó levegő által hordozott szagokat köti le. A levegő több alkalommal is áthalad a szűrőkön, ezután már megtisztulva kerül visszafúvásra a konyhába. A szénszűrők nem tisztíthatók, általában 3-4 havonta ki kell cserélnünk (használatától függően).

A szénszűrők cseréjét a H2 pontban találjuk.

3. KÉSZÜLÉK KÜLSŐ FELÜLETÉNEK TISZTÍTÁSA

Javasolt, hogy két hetente (15 naponta) tisztítsuk meg a készülék külső felületét, így megelőzhetjük, hogy a lerakódó zsír, olaj kárt tegyen a rozsdamentes acél felületben.

A külső felületet nedves ruhával, semleges folyékony tisztítószerrel vagy denaturált szeszszel tisztítsuk.

Ujjlenyomat mentes („fasteel”) felületi kezelés esetén csak tiszta vízzel és semleges szappanos eleggyel mossuk át a felületet. Puha kendőt használjunk, öblítsük és szárítsuk meg alaposan a felületet. Ne használjunk dörzsölő hatású tisztítószerrel, durva kendőt, vagy fém felület tisztítására szolgáló kendőt, mivel ezek helyrehozhatatlan módon károsíthatják a bevonatot. A fenti utasítások betartásának elmulasztásával helyrehozhatatlan károkat tehetünk a fém felületben. Ezen kezelési utasításokat együtt tároljuk a használatra vonatkozó utasításokkal.

A gyártó nem vállal felelősséget olyan károkért, melyek a fenti utasítások be nem tartásából erednek.

4. KÉSZÜLÉK BELSŐ ELEMEINEK TISZTÍTÁSA

A készülék belsejében található elektromos alkatrészek, illetve a villanymotor elemei folyadékkal, tisztítószerekkel nem tisztíthatók.



Ne használjunk súroló, dörzsölő hatású termékeket.

A fenti műveletek csakis úgy hajthatjuk végre, hogy előtte a készüléket lecsatlakoztattuk a háálózati áramkörtől.



JÓTÁLLÁS

Az új készülékre jótállás vonatkozik.

A jótállási feltételeit a forgalmazó szabja meg.



A gyártó nem vállal felelősséget az útmutatóban esetlegesen előforduló, nyomtatási vagy fordítási hibákból eredő pontatlanságokért. A gyártó fenntartja a jogot a termék módosítására vonatkozóan amennyiben ezt saját vagy a felhasználó érdekében szükségesnek véli, az alapvető biztonsági és működtetési jellemzők megtartása mellett.



SZERELÉSI UTASÍTÁSOK

VIGYÁZAT! A készüléket az útmutatóban szereplő utasítások mellőzésével vagy a tartozékként járó csavarok nélkül történő rögzítése áramütéshez vezethet.

A. ábra

– Ellenőrizzük, hogy a konyhaszekrény méreteinél fogva alkalmas legyen az elszívó befogadására (lásd a mellékelt méretezési ábrákat a különféle szekrény magasságokkal - 36 cm, 48 cm, 72 cm stb.,.)

B-C. ábra

– Vegyük ki a fém zsírszűrőket (H1. szakasz). Helyezzük az elszívót a szekrény elembe, majd a 4 önmetsző csavarral az ábrának megfelelően rögzítsük a készüléket a szekrényhez. Ellenőrizzük, hogy a rögzítés stabil legyen.

A hátsó teleszkópos elemek révén állíthatjuk a szekrény méreteinek megfelelően állíthatjuk a mélységet. Az „A” védőburkolat is állítható a szekrény mélységének megfelelően.

D. ábra

- Külső kivezetéses változat esetén (határozzuk meg, hogy hátsó vagy felső nyílást kívánunk-e alkalmazni) állapítsuk meg az elvezetésre szolgáló légcsatorna optimális hosszát (F), majd végezzük el a csatlakoztatást. Az elektromos bekötést csak azután végezzük el, hogy a hálózati áramkörről lecsatlakoztattuk a készüléket. Szűrős (belső keringtetése) változat esetén létre kell hoznunk a felső szekrény elemen egy nyílást, ahol a megtisztított levegőt visszavezethetjük a helyiségbe.
- A kürtővel ellátott modelleken a szekrénynek megfelelően szereljük fel a kürtőt. A rajzok erre vonatkozóan is útmutatást nyújtanak.
- Az érvényes előírásoknak megfelelően helyezzük áram alá a készüléket (D. szakasz).

Importőr:

MULTIKOMPLEX BUDAPEST KFT.

a páraelszívók szakértője... 1995 óta

**H - 1211 Budapest, Mansfeld Péter u. 27
(volt Bajáki Ferenc utca)**

tel.: +(36-1) 427 0325, +(36-1) 427-0326;

fax: +(36-1)427 0327

www.multikomplex.hu