

*INFORMAZIONI COMMERCIALI PER I CONSUMATORI  
COMMERCIAL INFORMATION FOR THE CONSUMER  
INFORMATIONS COMMERCIALES POUR LE CLIENT  
INFORMACIONES COMERCIALES PARA EL CLIENTE  
HANDELSINFORMATIONEN FÜR DEN KUNDEN*

- (IT) ISTRUZIONI PER INSTALLAZIONE USO E MANUTENZIONE
- (GB) INSTALLATION, USE AND MAINTENANCE INSTRUCTION
- (F) INSTRUCTIONS D'UTILISATION ET AVIS DE MONTAGE
- (E) INSTRUCCIONES DE USO Y DE MONTAJE
- (D) BEDIENUNGSANLEITUNG MIT MONTAGEANWEISUNGEN

**SLTR75 2013- SLTC75 2013 - SL90 - SL91**

**ENERGY LABEL**

*INFORMAZIONI TECNICHE  
TECHNICAL INFORMATION  
INFORMATION TECHNIQUES  
INFORMACIONES TÉCNICAS  
TECHNISCHE INFORMATIONEN*

**TYPE: FSLA**





(IT)



Il simbolo sul prodotto o sulla confezione indica che il prodotto non deve essere considerato come un normale rifiuto domestico, ma deve essere portato nel punto di raccolta appropriato per il riciclaggio di apparecchiature elettriche ed elettroniche. Provvedendo a smaltire questo prodotto in modo appropriato, si contribuisce a evitare potenziali conseguenze negative per l'ambiente e per la salute, che potrebbero derivare da uno smaltimento inadeguato del prodotto. Per informazioni più dettagliate sul riciclaggio di questo prodotto, contattare l'ufficio comunale, il servizio locale di smaltimento rifiuti o il negozio in cui è stato acquistato il prodotto. Questo elettrodomestico è marcato conformemente alla Direttiva Europea 2002/96/CE sui rifiuti da apparecchiature elettriche ed elettroniche (WEEE).

(GB)



The symbol on the product or on its packaging indicates that this product may not be treated as household waste. Instead it shall be handed over to the applicable collection point for the recycling of electrical and electronic equipment. By ensuring this product is disposed of correctly, you will help prevent potential negative consequences for the environment and human health, which could otherwise be caused by inappropriate waste handling of this product. For more detailed information about recycling of this product, please contact your local city office, your household waste disposal service or the shop where you purchased the product. This appliance is marked according to the European directive 2002/96/EC on waste electrical and electronic equipment (WEEE).

(F)



Le symbole sur le produit ou son emballage indique que ce produit ne peut être traité comme déchet ménager. Il doit plutôt être remis au point de ramassage concerné, se chargeant du recyclage du matériel électrique et électronique. En vous assurant que ce produit est éliminé correctement, vous favorisez la prévention des conséquences négatives pour l'environnement et la santé humaine qui, sinon, seraient le résultat d'un traitement inapproprié des déchets de ce produit. Pour obtenir plus de détails sur le recyclage de ce produit, veuillez prendre contact avec le bureau municipal de votre région, votre service d'élimination des déchets ménagers ou le magasin où vous avez acheté le produit. Cet appareil est commercialisé en accord avec la directive européenne 2002/96/CE sur les déchets des équipements électriques et électroniques (WEEE).

(E)



El símbolo en el producto o en su embalaje indica que este producto no se puede tratar como desperdicios normales del hogar. Este producto se debe entregar al punto de recolección de equipos eléctricos y electrónicos para reciclaje. Al asegurarse de que este producto se desecha correctamente, usted ayudará a evitar posibles consecuencias negativas para el ambiente y la salud pública, lo cual podría ocurrir si este producto no se manipula de forma adecuada. Para obtener información más detallada sobre el reciclaje de este producto, póngase en contacto con la administración de su ciudad, con su servicio de desechos del hogar o con la tienda donde compró el producto. Este electrodomestico está marcado conforme a la directiva Europea 2000/96/CE sobre los residuos de aparatos eléctricos y electrónicos (WEEE).

D



Das Symbol auf dem Produkt oder seiner Verpackung weist darauf hin, dass dieses Produkt nicht als normaler Haushaltsabfall zu behandeln ist, sondern an einem Sammelpunkt für das Recycling von elektrischen und elektronischen Geräten abgegeben werden muss. Durch Ihren Beitrag zum korrekten Entsorgen dieses Produkts schützen Sie die Umwelt und die Gesundheit Ihrer Mitmenschen. Umwelt und Gesundheit werden durch falsches Entsorgen gefährdet. Weitere Informationen über das Recycling dieses Produkts erhalten Sie von Ihrem Rathaus, Ihrer Müllabfuhr oder dem Geschäft, in dem Sie das Produkt gekauft haben. Dieses Elektrohaushaltsgerät ist entsprechend der EU-Richtlinie 2002/96/CE Über Elektro- und Elektronik - Altgeräte (WEEE).

**Avvertenze**

**Versioni d'uso**

**Installazione**

**Funzionamento**

**Manutenzione**

## AVVERTENZE

**\* I bambini e le persone inesperte o i disabili**

**possono utilizzare l'apparecchio solo sotto la supervisione di adulti.**


**\* La distanza minima tra la superficie del piano di cottura e la parte inferiore della cappa deve essere 400 mm.**


**Per i modelli SL90 e SL91 mantenere una distanza pari a 480 mm.**

**\* L'aria raccolta non deve essere convogliata in un condotto usato per lo scarico di fumi di apparecchi alimentati con energia diversa da quella elettrica (impianti di riscaldamento centralizzati, termosifoni, scaldabagni, ecc.).**

**\* Per lo scarico dell'aria da evacuare rispettare le prescrizioni delle autorità competenti.**

**\* Prevedere un'adeguata areazione del locale quando una cappa ed apparecchi alimentati con energia diversa da quella elettrica (stufe a gas, ad olio, a carbone, ecc.), vengono usati contemporaneamente. La cappa aspirante evacuando l'aria potrebbe creare una pressione negativa nella stanza. La pressione negativa del locale non deve superare i 0,04 mbar, evitando così il risucchio dei gas di scarico della fonte di calore. Pertanto bisogna attrezzare il locale con delle prese d'aria che alimentino un flusso costante di aria fresca.**

**Quando l'etichetta dati tecnici interna alla cappa mostra il simbolo , l'apparecchio è in classe II°, quindi non necessita di collegamento a terra.**

**Quando l'etichetta dati tecnici interna alla cappa non mostra il simbolo , l'apparecchio è in classe I°, quindi necessita di collegamento a terra**

**\* Nell'operazione di collegamento elettrico assicurarsi che la presa di corrente sia munita di collegamento a terra e verificare che i valori di tensione corrispondono con quelli indicati nella targhetta all'interno dell'apparecchio.**

**\* Prima di procedere a qualsiasi operazione di pulizia o manutenzione è necessario togliere l'apparecchio dalla rete. Se l'apparecchio non è provvisto di cavo flessibile non separabile e di spina, o di altro dispositivo che assicuri la omnipolare disinserzione dalla rete, con una distanza di apertura dei contatti di almeno 3 mm, allora tali dispositivi di separazione dalla rete devono essere previsti nell'installazione fissa. Se l'apparecchio è provvisto di cavo alimentazione e di spina, deve essere posto in modo che la spina sia facilmente accessibile.**

**\* Evitare l'uso di materiali che causano fiammate (flambè) nelle immediate vicinanze dell'apparecchio. Nel caso di frittiture fare particolarmente attenzione al pericolo di incendio che costituiscono olio e grassi. Particolarmente pericoloso per la sua infiammabilità è l'olio già usato. Non usare griglie elettriche scoperte.**

**Per evitare un possibile rischio di incendio attenersi alle istruzioni indicate per la pulizia dei filtri antigrasso e la rimozione di eventuali depositi di grasso sull'apparecchio.**

## VERSIONI D'USO

L'apparecchio è già predisposto sia per la versione filtrante sia per la versione aspirante.

**\* Nella versione filtrante (dis.1)** l'aria ed i vapori convogliati dall'apparecchio, vengono depurati sia da un filtro antigrasso sia da un filtro al carbone attivo e rimessi in circolazione nell'ambiente attraverso le griglie laterali del camino. Nella versione filtrante si consiglia l'uso di un deviatore aria (dis.1A), che posto nella parte superiore del tubo permetta il riciclo dell'aria nell'ambiente.

**\* Nella versione aspirante (dis. 2)** i vapori vengono convogliati direttamente all'esterno dell'abitazione tramite l'uscita aria superiore o posteriore. L'utilizzo sia del filtro al carbone sia del deviatore aria non è necessario.

# INSTALLAZIONE

Verificare che tutti i componenti non siano danneggiati, in caso contrario contattare il rivenditore e non proseguire con l'installazione. Prima di installare il prodotto leggere attentamente tutte le istruzioni di seguito riportate:

- Utilizzare un tubo evacuazione aria che abbia la lunghezza minima possibile, limitato numero di curve, materiale approvato normativamente.

- Evitare cambiamenti drastici di sezione (diametro costante consigliato Ø 150 mm o pari superficie).

- Per il mancato rispetto delle precedenti istruzioni la ditta fornitrice non risponderà per problemi di portata o di rumorosità e nessuna garanzia sarà prestata.

Tutti i prodotti sono stati progettati con la possibilità di orientare l'uscita aria nel lato posteriore del prodotto; nel caso si intenda utilizzare questa funzione occorre rimuovere le n° 10 viti del supporto gruppo aspirazione (dis. 3), quindi estrarre il gruppo aspirazione e ruotarlo in modo da orientare il bocchaglio uscita aria verso il lato posteriore del prodotto (dis. 4), successivamente ricollocare il gruppo aspirazione nella propria sede e ripristinare le viti rimosse in precedenza.

Utilizzando l'apposita maschera di foratura (dis. 5A), effettuare i fori per l'installazione della staffa a muro; i prodotti devono essere posizionati a 400mm dal piano cottura. Per i Modelli SL90 e SL91 mantenere una distanza pari a 480mm dal piano cottura.

Fissare le staffe a muro alla parete utilizzando i tasselli e le viti in dotazione.

Agganciare il corpo aspirante (dis. 6) alle staffe a muro precedentemente fissate.

Installare le Quattro viti di fissaggio in corrispondenza dei fori posti nella parte superiore del prodotto (fig. 7). Avvitare la vite anteriore in modo da assicurare il prodotto alla parete, successivamente verificare che la cappa sia perfettamente in piano, in caso contrario agire sulle viti posteriori avvitando quella di destra per alzare il lato destro della cappa.

oppure avvitando quella di sinistra per alzare il lato sinistro della cappa.

## Effettuare il collegamento elettrico.

### SOLO PER SLTR75, SLTC75

Azionare la salita del pannello in vetro come indicato al capitolo funzionamento; a completa apertura del pannello, che avviene impostando la velocità di aspirazione IV, estrarre la griglia come da (fig. 8), rimuovere i filtri antigrasso e utilizzando le viti interne (dis. 9) assicurarsi che la cappa sia bloccata alla parete.

Ripristinare il filtro antigrasso, la griglia e richiudere il pannello frontale impostando la funzione OFF come indicato nel capitolo funzionamento.

### In caso di versione External motor

Collegare il cavo elettrico del motore remoto, alla morsettiera presente all'interno della scatola in plastica, nel cablaggio. Fare attenzione nel rispettare i colori dei cavi durante il collegamento elettrico (fig.18).

### SOLO PER SL90 e SL91

Aprire il pannello frontale ruotando la parte inferiore verso l'alto come indica il (dis. 10), rimuovere il filtro antigrasso. Fissare ulteriormente il prodotto alla parete mediante le viti in dotazione come da (dis. 11).

Ripristinare la plafoniera, il filtro antigrasso e richiudere il pannello frontale.

### Versione aspirante (uscita superiore)

Mediante i tasselli e le viti in dotazione fissare alla parete e/o al soffitto la staffa supporto tubo (dis. 12), in posizione centrale rispetto la cappa.

Collegare la flangia uscita aria del motore al foro di evacuazione tramite un tubo adatto. Effettuare il collegamento elettrico. Posizionare i due tubi decorativi sopra al corpo aspirante; sollevare il tubo interno affinché arrivi al soffitto; quindi fissarlo alla staffa supporto tubo utilizzando n° 2 viti autofilettanti in dotazione.

### Versione aspirante (uscita posteriore)

Installare la griglia uscita aria in corrispondenza della relativa sede sopra la cappa (fig. 13). I tubi decorativi in acciaio non sono necessari.

## Versione filtrante

Installare la griglia uscita aria in corrispondenza della relativa sede sopra la cappa (fig. 13). I tubi decorativi in acciaio non sono necessari.

Nella versione filtrante è necessario installare anche il filtro carbone.

Dopo aver rimosso il filtro antigrasso, come indicato nel capitolo installazione a seconda del modello, installare i filtri antigrasso nell'apposita sede posta immediatamente dietro la sede del filtro antigrasso.

## FUNZIONAMENTO

### Mod. SLTC – Glass (dis. 14)

A : ON/OFF luci

B : riduzione velocità / OFF motore

C : indicatori velocità

D : ON motore/aumento velocità

E : temporizzatore 10 min.

La pulsantiera Touch control su vetro permette di impostare la funzione desiderata sfiorando il relativo simbolo. Se il prodotto SLTC rimane privo di alimentazione elettrica, al momento del ripristino delle funzioni richiede 15 secondi per l'autodiagnosi, nel frattempo potrebbe non funzionare correttamente.

### Mod. SLTR (dis. 18)

La manopola rotativa (dis.18 A) permette di selezionare le varie funzioni del prodotto.

Tutti gli indicatori (Dis.18 B) sono sempre illuminati in funzione standby; Girando la manopola vengono selezionate le funzioni consecutivamente, la selezione della funzione desiderata avviene premendo la manopola.

– Indicatore LUCI (dis. 18 C).

Questa funzione permette di accendere o spegnere le luci; ruotare il comando rotativo fino alla selezione della funzione quindi impostarla premendo il comando rotativo.

– Indicatore Timer (dis.18 D).

Impostando questo comando, a qualsiasi velocità attivata, il prodotto si spegne trascorsi 10 minuti.

Per uscire da questa funzione occorre selezionare nuovamente il comando. L'impostazione della funzione Timer è segnalata dal lampeggio dell'indicatore Timer e l'indicatori di velocità corrispondente che rimane illuminato.

– Indicatori di Velocità (dis. 18E).

Sono illuminati in funzione della velocità impostata.

– Indicatore OFF (dis.18 F).

Questa funzione permette di spegnere totalmente

il motore di aspirazione, rimane illuminata totalmente solo durante la selezione e durante l'impostazione, successivamente va in standby.



### **Mod. SLTR75, SLTC75 (dis.19)**

Il modello SLTR75, SLTC75 oltre alle caratteristiche di funzionamento descritte nel punto precedente dispone di un automatismo relativo all'apertura e chiusura del pannello in vetro.

In funzione della velocità impostata del motore di aspirazione corrisponde una determinata apertura del pannello in vetro.

La chiusura del pannello avviene automaticamente dopo aver spento il motore di aspirazione.

Un dispositivo di sicurezza inverte il senso di marcia del pannello in caso di urto con superfici estranee durante la normale corsa.

Tutti i prodotti sono dotati di un dispositivo elettronico che permette lo spegnimento automatico dopo quattro ore di funzionamento dall'ultima operazione eseguita.

### **Comandi (dis. 16) – SL**

Il prodotto permette di impostare tre velocità del motore di aspirazione.

La posizione OFF è data dal cursore posizionato a sinistra, spostandolo verso destra, è possibile aumentare la velocità del motore di aspirazione.

L'accensione e lo spegnimento della luce avviene premendo il tasto.

### **TEMPORIZZAZIONI**

Con l'entrata in vigore dal 1° Gennaio 2015 dei nuovi regolamenti della Commissione Europea EU65 "Energy label" e EU66 "Ecodesign", abbiamo reso conforme i prodotti in base ai requisiti richiesti.

Tutti i modelli nelle versioni energy label dispongono di una elettronica, con funzioni di temporizzazione delle velocità di aspirazione, superiore a  $650\text{m}^3/\text{h}$ .

In effetti i modelli con motore a bordo, con portata massima superiore a  $650\text{m}^3/\text{h}$ , prevedono la IVa velocità temporizzata dopo 5 minuti di funzionamento, Trascorsi i tempi di cui sopra il motore di aspirazione passa alla IIIa velocità in maniera automatica.

I prodotti in versione external motor, vengono abbinati soltanto con motori remoti dove, come per la versione con motore a bordo, vengono temporizzate le velocità con portate superiori a  $650\text{m}^3/\text{h}$ . (Vedi istruzioni riportate nei motori remoti). 11

I motori remoti, che hanno una portata superiore a  $650\text{m}^3/\text{h}$  sia alla IVa che alla IIIa velocità, vengono automaticamente temporizzate come segue: dalla IVa velocità, dopo 6 minuti di funzionamento passa automaticamente alla II velocità.

Se il prodotto viene impostato alla IIIa velocità, passa automaticamente alla II velocità dopo 7 minuti. Resta comunque possibile modificare le velocità in uso.

Il prodotto in modalità stand-by ha un consumo inferiore a 0.5W.

## MANUTENZIONE

Un'accurata manutenzione garantisce un buon funzionamento ed un buon rendimento nel tempo.

Una cura particolare va rivolta al filtro anti-grasso, la rimozione del filtro avviene come segue

### **SLTR75 SLTC75:**

Aprire il pannello frontale in vetro selezionando la velocità di aspirazione massima, rimuovere la griglia in acciaio tirandola verso l'esterno (dis. 8) quindi intervenire sull'apposita maniglia del filtro e ruotarlo verso l'esterno.

### **SL90 SL91**

Aprire il pannello frontale in vetro, intervenire sull'apposita maniglia del filtro e ruotarlo verso l'esterno.

### **SLTR75 SLTC75**

Dopo 30 ore di esercizio della cappa verrà segnalata la saturazione del filtro mediante l'illuminazione simultanea degli indicatori di velocità; per il reset selezionare la funzione temporizzatore a cappa spenta.

La pulizia del filtro antigrasso può essere eseguita a mano o in lavastoviglie.

La pulizia avviene in rapporto all'uso, almeno una volta ogni due mesi.

\* Nel caso d'uso dell'apparecchio in versione filtrante, è necessario sostituire il filtro carbone attivo periodicamente.

Il filtro carbone attivo si rimuove togliendo prima il filtro antigrasso, seguendo le istruzioni sopra descritte, successivamente tirando l'apposita linguetta in plastica del filtro carbone sganciandolo dalla sua sede. Il filtro carbone viene inserito nell'operazione inversa.

Per la pulizia dell'apparecchio stesso viene consigliato l'uso di acqua tiepida e detersivo neutro, evitando l'uso di prodotti contenenti abrasivi.

**La sostituzione del cavo alimentazione deve essere eseguita esclusivamente da personale autorizzato.**

### **Sostituzione della barra LED:**

Utilizzando un utensile appropriato, rimuovere la barra led dalla sua sede (vedi figura 17) scollegarla elettronicamente mediante l'apposito connettore quindi sostituirla con una di pari caratteristiche.

# CONTENTS

GB

**Warnings**

**Uses**

**Installation**

**Working**

**Maintenance**

## WARNINGS

**The appliance is not intended for use by young children or infirm persons without supervision. Young children should be supervised to ensure they do not play with the appliance.**


**\* For the models SLTR 75 and SLTC 75 the minimum distance between the cook-top surface and the lower part of the cooker hood shall be 400 mm.**


**For SL90 and SL91 models, the minimum distance shall be 480 mm.**

**\* The air sucked can't be conveyed through or into a duct used to let out fumes from appliances fed by energy other than electric power (eg. centralized heating, radiators, water-heaters, etc.).**

**\* To evacuate the air outlet, please comply with the pertaining rules given by competent authorities.**

**\* Provide the room with an adequate aeration when a cooker hood and appliances fed by energy other than electric power (gas-, oil-, or coal- stoves, etc.) are used simultaneously. The cooker hood, when evacuating the sucked air, could generate a negative pressure in the room- which can't exceed the limit of 0.04 mbar, in order to avoid the suck of exhausts deriving from the heat-source. Therefore the room should be provided with air-intakes to allow a constant flow of fresh air.**

**If the rating label in the cooker-hood shows the symbol , the appliance is built in class II° and it does not need any earth connection.**

**If the rating label in the cooker-hood does not show the symbol , the appliance is built in class I° and it needs the earth connection.**

**\* When performing the electrical connections on the appliance, please make sure that the current-tap is provided with earth connection and that voltage values correspond to those indicated on the label placed inside the appliance.**

**\* Please disconnect the appliance from power mains, before carrying out any cleaning or maintenance operation.**

If the appliance is not equipped with a nonseparable flexible cable and plug, or with another device ensuring omnipolar disconnection from the mains, with an opening distance between the contacts of at least 3 mm, then such disconnecting devices must be provided in the fixed installation.

If the appliance is equipped with a power cord and a plug, it shall be placed in such a way that the plug can be reached easily.

**\* The use of materials which can burst into flames (flambé) should be avoided in close proximity of the appliance. When frying, please pay particular attention to fire risk due to oil and grease. Being highly inflammable, fried oil is especially dangerous. Do not use uncovered electric grills.**

**In order to avoid possible fire risk, all instructions for grease-filter cleaning and for removing eventual grease deposits should be strictly followed.**

## USES

The appliance has been designed to work both in filtering and sucking mode.

**\* In the filtering version (fig. 1), the air and fumes conveyed by the appliance are purified by both a grease filter and an activated charcoal filter, and then re-circulated into the room through the side-grids of the chimney. When the appliance works in this mode, we recommend the use of an air deflector (Fig.1A) to be placed on the upper part of the pipe, allowing the air to be re-circulated into the room.**

**\* In the sucking version (fig. 2), fumes are directly conveyed outside the building, through the top or rear air outlet. The use of a charcoal filter and air deflector is not necessary in this case.**

# INSTALLATION

\*Before installing the appliance, make sure that none of the parts is damaged in any way. In case of damaged parts, contact your retailer and do not proceed with installation.

Read all of the following instructions carefully before installing the appliance:

- Use an air outlet pipe of the shortest possible length.
- Limit the number of pipe elbows.
- Use a material approved by standards and regulations.
- Avoid any sudden changes in the pipe section (recommended constant diameter: Ø 150 mm or equal surface area).
- The manufacturer shall not respond for air capacity or noise problems due to non-compliance with above mentioned instructions, and no warranty shall be given.

All the models have been designed in order to have the possibility of directing the air outlet in the rear side of the appliance ; if you chose to use this function, it is necessary to remove the no. 10 screws of the sucking unit support (fig. 3 ), take out the sucking unit and rotate it in such a way to direct the air out-let nozzle towards the rear side of the appliance (fig. 4); then place the sucking unit in its seat again and tighten the screws previously removed.

By using its drilling template (fig. 5A), drill the holes for the wall bracket installation; Appliances shall be installed at a minimum distance of 400mm from the cook-top. Assure a distance of 480mm from the cook-top with SL90 and SL91 models.

Fix the brackets to the wall, by using the screw anchors and screws supplied with the product;

Hang the body (Fig. 6) to the wall brackets previously fixed.

Install no. 4 fixing screws on the corresponding holes on the upper side of the appliance (fig.7). Tighten the front screw (fig.7A) to assure the appliance to the wall, then check if the hood is perfectly leveled. If it isn't leveled deal tightening the back screws (fig.7B): to the right one to raise the right side of the hood

or the left screw to raise the left side. Perform the electric connection.

## SLTR75, SLTC75 MODEL ONLY

Activate the glass panel lifting up, as shown in the 'Working' section; when the panel is completely open, which is done by setting the IV speed, remove the grid as shown in (fig. 8), then remove the grease filters and make sure the hood is securely fixed to the wall, by using the inside screws (fig. 9). Reinsert the grease filters, the grid and close the front panel by setting the OFF function, as shown in the 'Working' section.

## In External motor version:

Connect the external motor's cable to the terminal board found inside the plastic box of the wiring. Make sure to respect the colors of cables when performing the electrical connection (fig.18).

## SL90 SL91 MODELS ONLY

Open the front panel by rotating the lower side upwards, as shown in (fig. 10), then remove the grease filter.

Fix the appliance to the wall with the screws provided, as per (fig. 11).

Reinsert the grease filter and close the front panel.

## Sucking version – upper outlet

Fix the pipe bearing bracket to the wall and/or ceiling by using the anchor screws and screws provided (fig. 12), centred to the hood.

Connect the motor air-outlet flange to the exhaust hole, by using a suitable pipe. Place the two ornamental pipes on the hood body; lift the internal pipe up until it reaches the ceiling; then fix it to the pipe bearing bracket, by using the two self-threaded screws provided.

## Sucking version – back outlet

Install the air outlet grill above the hood in the relative seat (refer to Fig. 13). The stainless steel chimneys are not necessary.

## Filtering version

Install the air outlet grill above the hood in the relative seat (refer to Fig. 13). The stainless steel chimneys are not necessary.

In case that the appliance is used in the filtering version mode, it is necessary to install the charcoal filters. First remove the metal grease-filter, as indicated for each model in the MAINTENANCE part, then place the charcoal filter in his seat just behind the grease-filter.

## WORKING

### SL TC Model – Glass (fig. 14)

- A : ON/OFF lights
- B : speed reduction / OFF motor
- C : speed indicators
- D : ON motor/speed increase
- E : 10 min timer.

The Touch control panel on the glass allows you to set the function desired by lightly touching the corresponding key.

If the electrical power supply to the SLTC model is cut, 15 seconds are needed for self-diagnostic after its functions are restored. In the meanwhile, its operation may be incorrect.

### SLTR Model (fig. 15)

The rotary knob (fig. 15A) allows you to select the various functions of the appliance.

All the indicators (fig. 15B) are always lit in the stand-by function ; functions are selected sequentially by turning the knob ; the desired function is set by pressing the knob.

#### – LIGHTS Indicator (fig. 15C)

This function allows you to switch the lights on or off; turn the rotary control until the function is selected, then set it by pressing the rotary control.

#### – Timer Indicator (fig. 15D)

By setting this control, at any speed, the appliance will be switched off after 10 minutes. It is necessary to select the control again in order to exit from this function. . When the Timer function is set , the Timer indicator will flash and the corresponding speed indicator is lit.

#### – Speed Indicators (fig. 15E)

They are lit accordingly to the speed set. OFF Indicator (Fig.15 F): This function allows you to completely switch off the motor; it is totally lit during selection and setting, while it is in stand-by afterwards.

### SLTR75, SLTC75 Model

The SLTR75, SLTC75 model, in addition to the working features described in the paragraph above, has an automatic opening and closing system of the glass panel.

The opening of the glass panel corresponds to and varies according to the motor speed set.

The panel is closed automatically, after the motor is switched off.

A safety device reverses the panel direction in case of impact with unusual surfaces during its normal travel.

All of the appliances are equipped with an electronic device allowing for automatic switching off after four hour working from the last operation performed.

The electric red button on the upper side of the hood allows to reset the appliance when there is an operation anomaly.

Press the red button to power off the hood and then press again the red button to restore power on.

### Controls (Fig. 16) – SL

The appliance allows you to set three motor speeds.

When the slider is placed on the left the appliance is OFF; by moving the slider rightwards it will be possible to increase the motor speed.

Lighting is turned ON and OFF by pushing the related button.

### TIMING

As a result of the new EU65 “Energy label” and EU66 “ Ecodesign” regulations issued by the European Commission, which came into force as from January 1st, 2015 , our products have been adapted to comply with these new requirements.

All of the models complying with the energy label requirements, are equipped with new electronics including a timer device for suction speeds control, when the air capacity exceeds  $650\text{m}^3/\text{h}$ .

Internal motor models, with maximum air capacity higher than  $650\text{m}^3/\text{h}$ , are equipped with a timer device that automatically switches the suction speed from 4th to 3rd speed, after 5 minutes operation.

External motor models are equipped with remote motors that , as for internal motor versions, include a timer device that switches down the suction speed when it exceeds  $650\text{m}^3/\text{h}$ . (See External Motors Instructions ).

## MAINTENANCE

Remote motors, whose air capacity exceeds 650m<sup>3</sup>/h at both 4th and 3rd speed, will have the following by default timer control functions: The suction speed is automatically switched from 4th to 2nd speed, after 6 minutes operation.

If the appliance is working at 3rd speed, it is automatically switched to 2nd speed, after 7 minutes operation. Operation speeds can also be changed during operation.

The energy consumption of the appliance in stand – by mode is lower than 0.5W.

An accurate maintenance guarantees good functioning and long-lasting performance.

Particular care is due to the grease filter. It can be removed by following the instructions below:

### **SLTR75 – SLTC75:**

Open the front glass panel by selecting the maximum speed, remove the steel grid by pulling it outwards (fig. 8), then act on the filter handle and rotate it outwards.

### **SL90 – SL91:**

Open the front glass panel, by acting on its handle and rotate it outwards.

Grease filters are inserted by following the reverse procedure.

### **SLTR75 – SLTC75 models only**

After 30 hour working, the grease filter saturation will be signaled by the simultaneous lighting of speed indicators; select the timer function with the hood off to reset it.

The grease filter needs cleaning by regular hand-washing or in dishwashers, every two months at least, or depending on its use.

\* If the appliance is used in the filtering version, the activated charcoal filter needs to be replaced periodically.

The charcoal filter is removed by removing the grease filter first, following the instructions above, then by pulling its special plastic tongue until it is released from its seat.

The charcoal filter is inserted by following the reverse procedure.

Tepid water and neutral detergents are recommended to clean the appliance, while abrasive products should be avoided.

**The power cord shall be replaced by authorized personnel only.**

### **Substitution of the LED bar:**

Using an appropriate tool, remove the LED bar from its seat (refer to fig. 17), disconnect it electronically using the appropriate connector then substitute it with a LED bar with same characteristics.

**Conseils et suggestions**

**Version de l'appareil**

**Installation**

**Fonctionnement**

**Entretien**



## CONSEILS ET SUGGESTIONS

**Les enfants, les personnes dépendantes ou handicapées ne peuvent utiliser l'appareil que si elles sont sous la surveillance d'adultes.**

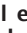
\* La distance entre la surface de la table de cuisson et la base de la hotte doit être de 400 mm au moins.


Pour les hotte SL90 et SL91, la distance minimum est 480 mm.

\* L'air aspiré ne doit pas être canalisé dans un conduit qui est utilisé pour évacuer les fumées produites par des appareils alimentés par des sources d'énergie autres que l'énergie électrique (installations de chauffage central, radiateurs, chauffe-eau, etc.).

\* Pour évacuer l'air qui doit être éliminé respectez les prescriptions des autorités compétentes.

\* Prévoyez une aération de la pièce adéquate quand une hotte et des appareils alimentés par une énergie autre que l'énergie électrique (poêle à gaz, à charbon, etc.) sont utilisés en même temps. En effet, en évacuant l'air, la hotte pourrait créer une dépression dans la pièce. La pression négative de la pièce ne doit pas dépasser 0,04 mbar, évitant ainsi que la source de chaleurs provoque un appel des gaz qui doivent être évacués. Il est donc nécessaire d'équiper la pièce de prises d'air alimentant un flux d'air frais constant.

**Quand l'étiquette des caractéristiques techniques, qui se trouve dans la hotte montre le symbole  , l'appareil est en classe II<sup>o</sup>, par conséquent il n'a pas besoin de aucune connexion à la terre.**

**Quand l'étiquette des caractéristiques techniques, qui se trouve dans la hotte ne montre pas le symbole  , l'appareil est en classe I<sup>o</sup>, par conséquent il a besoin de la connexion à la terre.**

\* Lors du raccordement électrique assurez-vous que la prise de courant soit munie de mise à la terre; vérifiez aussi que les valeurs de tension correspondent à celles qui sont indiquées sur la plaque des caractéristiques de l'appareil, qui se trouve à l'intérieur de celui-ci.

Avant de procéder à une opération d'entretien ou de nettoyage quelconque, il faut débrancher l'appareil.

Si votre appareil n'a pas de câble flexible qui ne peut pas être séparé, ni de prise ou bien d'autre dispositif qui garantisse le débranchement de tous les pôles du réseau, avec une distance d'ouverture entre les contacts d'au moins 3mm., ces dispositifs de séparation du réseau doivent alors être prévus dans l'installation fixe.

Si l'appareil fixé est pourvu du câble de l'alimentation et une fiche, l'appareil doit être placé de manière que la fiche soit facilement accessible.

\* Evitez d'utiliser des matériaux qui causent des flambées à proximité de l'appareil. Dans le cas de fritures, faites tout particulièrement attention au danger d'incendie que représentent les huiles et les corps gras.

A cause de son inflammabilité l'huile usagée est particulièrement dangereuse. N'utilisez pas de grilles électriques découvertes. Pour éviter des risques d'incendie possibles suivez les instructions données concernant le nettoyage des filtres anti-grasses et sur la façon d'enlever des dépôts éventuels de graisse sur l'appareil.

## VERSIONS DE L'APPAREIL

L'appareil peut être utilisé en version filtrante ou aspirante.

\* Pour la **version filtrante** (dess. 1), l'air et les vapeurs convoyés par l'appareil sont épurés par une grille anti-graisse et par un panneau en fibre de charbon actif, et après ils sont remis en circulation dans la pièce par les petites grilles latérales de la cheminée. Dans la version filtrante, il est nécessaire d'utiliser un commutateur d'air (dess. 1A) qui, placé dans le dessus du tube, permet le recyclage de l'air dans la pièce.

\* Pour la **version aspirante** (dess. 2), les vapeurs sont convoyées directement à l'extérieur de l'habitation par un tube d'évacuation.

Il n'est donc pas nécessaire d'utiliser le filtre à charbon actif ou un déviateur d'air.

Are directly conveyed outside the building, through the top or rear air out-let. The use of a charcoal filter and air deflector is not necessary in this case.

## INSTALLATION

\*Avant de procéder à l'installation, vérifier que tous les composants soient en bon état; dans le cas contraire, contacter le revendeur et interrompre l'installation.

Avant d'installer le produit, lire attentivement toutes les instructions reportées ci-dessous.

– Le parcours de la tuyauterie doit être le plus court possible ; il faut limiter le nombre de coudes et utiliser un matériau approuvé selon les normes en vigueur.

– Eviter les changements drastiques de section (diamètre conseillé 150 mm ou surface équivalente).

– Le fabricant décline toute responsabilité en cas de problèmes de bruit et de portée si les indications indiquées ci-haut ne sont pas respectées.

Les modèles ont été

étudiés pour orienter la sortie d'air par le côté postérieur du produit ; dans le cas où on souhaiterait orienter la sortie d'air vers le côté postérieur, il faut enlever les n. 10 vis du support du groupe d'aspiration (dess. 3), ensuite retirer le groupe d'aspiration en le tournant de façon d'orienter l'embout de la sortie d'air vers le côté postérieur du produit (dess. 4). Par la suite, remonter le groupe d'aspiration à sa place et visser de nouveau les vis précédemment enlevées.

En utilisant le masque protecteur (dess. 5A) effectuer les trous pour la mise en place des étriers; respecter les 400 mm entre la partie inférieure du produit et la table de cuisson.

Assure a distance of 480mm from the cook top with SL90 and SL91 models.

Fixer les étriers au mur en utilisant les tasseaux et les vis fournies; accrocher le corps de la hotte (dess. 6) aux étriers précédemment fixés.

Installer 4 vis dans les ouvertures dans la partie supérieure du produit (fig.7). Visser comme indiqué en fig.7A pour fixer la hotte à la paroi et vérifier que la hotte soit parfaitement plane. Dans le cas contraire utiliser les vis dans la partie postérieure (fig.7B) pour soulever la partie droite de la hotte ou la vis gauche pour soulever la partie gauche.

## **Perform the electric connection.**

### **SLTR75, SLTC75 MODEL ONLY SEULEMENT POUR SLTR75, SLTC75**

Effectuer le branchement électrique, actionner la montée du panneau en verre, comme indiqué au chapitre Fonctionnement ; le panneau s'ouvre complètement quand la vitesse d'aspiration est au maximum, vitesse IV.

Retirer la grille, comme indiqué au dess. 10, et le filtre anti-graisse, puis serrer les vis qui se trouvent à l'intérieure de la hotte (dess. 8) et s'assurer que la hotte soit bien fixée à la parois.

Remonter le filtre anti-graisse, la grille et refermer le panneau frontal en frappant la touche OFF, comme indiqué au chapitre Fonctionnement.

Enlever les vis de fixation du plafonnier inférieur (dess. 20), tourner le plafonnier (dess. 21) et fixer bien le produit par les vis fournies, comme indiqué au dess. 9.

Remonter le plafonnier.

Branchez le câble du moteur à distance, à la plaque à bornes qui se trouve dans la boîte en plastique dans le câblage. Veuillez respecter la couleur des câbles lors du branchement électrique (Fig. 18).

Repositionnez les filtres à graisse et fermez les panneaux en verre.

### **SL90 SL91 MODELS ONLY**

Open the front panel by rotating the lower side upwards, as shown in (fig. 10), then remove the grease filter.

Fix the appliance to the wall with the screws provided, as per (fig. 11).

Reinsert the grease filter and close the front panel.

## **Sucking version – sortie dans la partie supérieure**

### **Version aspirante.**

Fixer l'étrier support tube (dess. 15) sur la paroi/le plafond par les tasseaux et les vis fournies, en position centrale par rapport à la hotte.

Raccorder le collet du tuyau sortie d'air du moteur avec le trou d'évacuation par un tube approprié. Effectuer la connexion électrique. Placer les tubes décoratifs sur le corps aspirant; soulever le tube intérieur jusqu'au plafond et le fixer à l'étrier support tube par les 2 vis autoperceuses fournies.

## **Sucking version – sortie dans la partie arrière**

### **Version aspirante.**

Fixer l'étrier support tube (dess. 15) sur la paroi/le plafond par les tasseaux et les vis fournies, en position centrale par rapport à la hotte.

Raccorder le collet du tuyau sortie d'air du moteur avec le trou d'évacuation par un tube approprié. Effectuer la connexion électrique. Placer les tubes décoratifs sur le corps aspirant; soulever le tube intérieur jusqu'au plafond et le fixer à l'étrier support tube par les 2 vis autoperceuses fournies.

Si utilisez la hotte en version filtrante merci d'utiliser les filters charbons. Enlever les filters aluminium, comme montré dans la section MAINTENANCE, et installer les filters charbons derrière les filters aluminium.

# FONCTIONNEMENT

## Mod. SLTC – Glass (dess. 17)

- A : ON/OFF éclairage
- B : réduction vitesse / OFF moteur
- C : indicateurs vitesse
- D : ON moteur/augmentation vitesse
- E : temporisateur 10 min.

Le tableau de commande Touch Control sur verre permet d'établir la fonction souhaitée en frappant la touche relative.

En cas d'interruption de l'alimentation électrique, le produit SLTC nécessite de 15 secondes pour l'autodiagnostic avant de rétablir ses fonctions. Entre-temps, il pourrait ne pas fonctionner correctement.

## Mod. SLTR (dess. 18)

Le bouton rotatif (dess. 18 A) permet de sélectionner les différentes fonctions de la hotte.

Tous les indicateurs (dess. 18 B) restent allumés en fonction Stand-by. Tournant le bouton on sélectionne les fonctions consécutivement et pour sélectionner la fonction souhaitée il suffit de pousser le bouton.

– Indicateur Éclairage (dess. 18C).

Cette fonction permet d'allumer ou d'atteindre l'éclairage ; tourner le bouton jusqu'à la fonction souhaitée et pousser le bouton.

– Indicateur Temporisation (dess. 18 D).

Par cette fonction, à chaque vitesse, la hotte s'arrête automatiquement après 10 min. Pour sortir de cette fonction il suffit de repousser le bouton.

La fonction Temporisation est insérée si le voyant lumineux Temporisateur clignote et le voyant lumineux de la vitesse reste allumé.

Indicateur de la Vitesse (dess. 18E).

– Il s'allume selon la vitesse sélectionnée.

– Indicateur OFF (dess.18 F).

Cette fonction permet d'éteindre complètement le moteur aspiration; le voyant lumineux reste allumé pendant la sélection, après la hotte se met en Stand-by.

## SLTR75, SLTC75 Model

### Mod. SLTR75, SLTC75 (dess.19)

Le modèle SLTR75, SLTC75 outre les caractéristiques décrites ci-haut, dispose d'un automatisme relatif à l'ouverture et à la fermeture du panneau en verre.

Pour chaque vitesse sélectionnée correspond une ouverture déterminée du panneau en verre.

Le panneau se ferme automatiquement après avoir éteint le moteur aspiration.

Un dispositif de sécurité inverse la marche du panneau en cas de chocs.

Tous les produits sont pourvus d'un dispositif électronique qui permet l'arrêt automatique de la hotte après quatre heures de marche dès la dernière fonction sélectionnée.

The electric red button on the upper side of the hood allows to reset the appliance when there is an operation anomaly.

Press the red button to power off the hood and then press again the red button to restore power on.

## Controls (Fig. 16)

### Commandes (dessin 14) – SL

Ce produit permet de régler 3 différentes vitesses d'aspiration.

La position OFF est donnée par le curseur à gauche ; en le déplaçant vers la droite, il est possible d'augmenter la vitesse d'aspiration.

Pour allumer ou éteindre l'éclairage appuyer sur la.

### TEMPORISATEUR

Nos produits ont été adaptés pour se conformer aux nouvelles normes de l'Union Européenne

en matière de l'EU65 « Étiquette-Énergie » et l'EU66 « Écoconception » (à partir du 1er janvier 2015).

La nouvelle électronique des produits ayant l' « Étiquette-Énergie » sont pourvus d'un dispositif de temporisation pour le contrôle de la vitesse d'aspiration si le débit d'air en évacuation dépasse les 650m<sup>3</sup>/h.

En effet, les modèles avec moteur intégré ayant un débit d'air en évacuation supérieur à 650m<sup>3</sup>/h sont pourvus d'un dispositif qui réduit automatiquement la vitesse IV à la vitesse III après 5 minutes de fonctionnement. Les modèles avec moteur extérieur (combiné seulement avec des moteurs à distance comme pour les modèles avec moteur intégré) sont pourvus d'un dispositif qui réduit la vitesse si le débit d'air en évacuation dépasse les 650m<sup>3</sup>/h. (Voir section « Moteurs à distance »).

Les moteurs extérieurs ayant un débit d'air en évacuation supérieur à 650m<sup>3</sup>/h à la vitesse IV et III sont temporisés comme suit :  
Automatiquement de la vitesse IV à la vitesse II après 6 minutes de fonctionnement.

Si l'appareil est réglé à la vitesse III, il passe automatiquement à la vitesse II après 7 minutes de fonctionnement. De toute façon il est possible de modifier la vitesse lors du fonctionnement.

La consommation de appareil en mode veille est inférieure à 0.5 W.

## MAINTENANCE

An accurate maintenance guarantees good functioning and long-lasting performance.

Particular care is due to the grease filter. It can be removed by following the instructions below:

### **SLTR75 – SLTC75:**

Open the front glass panel by selecting the maximum speed, remove the steel grid by pulling it outwards (fig. 8), then act on the filter handle and rotate it outwards.

### **SL90 – SL91:**

Open the front glass panel, by acting on its handle and rotate it outwards.

Grease filters are inserted by following the reverse procedure.

### **SLTR75 – SLTC75 models only**

After 30 hour working, the grease filter saturation will be signaled by the simultaneous lighting of speed indicators; select the timer function with the hood off to reset it .

The grease filter needs cleaning by regular hand-washing or in dishwashers, every two months at least, or depending on its use.

\* If the appliance is used in the filtering version, the activated charcoal filter needs to be replaced periodically.

The charcoal filter is removed by removing the grease filter first, following the instructions above, then by pulling its special plastic tongue until it is released from its seat.

The charcoal filter is inserted by following the reverse procedure.

Tepid water and neutral detergents are recommended to clean the appliance, while abrasive products should be avoided.

**The power cord shall be replaced by authorized personnel only.**

### **Substitution of the LED bar:**

Using an appropriate tool, remove the LED bar from its seat (refer to fig. 17), disconnect it electronically using the appropriate connector then substitute it with a LED bar with same characteristics.

Un entretien soigné est une garantie de bon fonctionnement et de bon rendement de votre appareil dans le temps.

Faire particulièrement attention au filtre anti-graisse; pour retirer le filtre procéder comme suit:

### **SLTR75 – SLTC75:**

Ouvrir le panneau frontal en verre sélectionnant la vitesse d'aspiration maximale, retirer la grille en acier en la tirant vers l'extérieur (dess. 10) et ensuite tourner le filtre par sa poignée vers l'extérieur.

### **Remplacement du bandeau à LED:**

En utilisant un outil approprié, retirer le bandeau de son logement (dessin 10); le débrancher et remplacer avec un autre aux mêmes caractéristiques.

# ÍNDICE

E

**Advertencias**

**Versiones de uso**

**Instalación**

**Funcionamiento**

**Manutención**

## WARNINGS


**Los niños y las personas incapacitadas o minusválidas sólo deben utilizar el aparato bajo supervisión de un adulto.**


\* La distancia mínima entre el plano de cocción y la parte inferior de la campana debe ser de 400 mm. Para los modelos SL90 y SL91, la distancia mínima es 480 mm.

\* El aire y humos recogidos no pueden ser llevados a conductos utilizados para la descarga de humos de aparatos alimentados con energía diferente de la eléctrica (calefacción, etc...).

\* Para la descarga del aire a evacuar respetar las prescripciones de la autoridad competente.

\* Preveer una adecuada aireación del local cuando se estén utilizando contemporáneamente una campana y aparatos alimentados con energía diferente de la eléctrica (estufas a gas, a aceite, a carbón, etc...). La campana funcionando en versión aspirante podría crear una depresión en la sala. La presión negativa del local no debe superar los 0,04 mbar, evitando así la succión de los gases de descarga de la fuente de calor. Es, por lo tanto, necesario adecuar el local con tomas de aire que provean un flujo constante de aire fresco.

**Cuando la etiqueta de características en el interior de la campana muestra el símbolo  , el aparato es en clase II, en este caso NO necesita conexión a tierra.**

**Cuando la etiqueta de características en el interior de la campana NO muestra el símbolo  , el aparato es en clase I, en este caso necesita conexión a tierra.**

\* En el conexionado eléctrico asegurarse que la toma de corriente esté provista de conexión a tierra y verificar que los valores de tensión se corresponden con los indicados en la etiqueta de características del aparato.

\* Antes de proceder a cualquier operación de limpieza o mantenimiento es necesario desconectar el aparato de la red. Si el aparato no está provisto de cable flexible no removable y de conector, o de otro dispositivo que asegure la desconexión omnpolar de la red con una distancia de apertura de los contactos de al menos 3 mm. entonces este dispositivo de separación de la red debe estar previsto en la instalación fija.

Si el aparato está provisto de cable de alimentación y de conector, el aparato debe sesituado de forma que la clavica resulte facilmente aseguirle.

\* Evitar el uso de materiales que causen llamarada cerca de la campana. En el caso de fritos prestar atención especial al peligro de incendio que conlieven el aceite y la grasa. Particularmente peligroso por su inflamabilidad es el aceite ya usado. No utilizar parrillas eléctricas descubiertas.

**Para evitar un posible riesgo de incendio atenerse a las instrucciones indicadas para la limpieza de los filtros antigrasa y la limpieza de eventules depósitos de grasa en el aparato.**

## VERSIONES

El aparato está ya dispuesto tanto para la versión filtrante como para la versión con descarga al exterior.

\* En la **versión filtrante** (dib. 1) el humo y los vapores en canalados por el aparato se depuran gracias a un filtro anti-grasa y a un filtro de carbón activo tras lo cual se vuelven a poner en circulación en el ambiente a través de las rejillas laterales de la chimenea. En la versión filtrante se aconseja el uso de un desviador de aire (dib. 1A) que se coloca en la parte superior del tubo y permite reciclar el aire en el ambiente.

\* En la versión con **descarga al exterior** (dib. 2) los humos se en canalan directamente hacia el exterior del local, a través de una salida superior o posterior. El uso del filtro de carbón y del desviador de aire no son necesarios.

# INSTALACIÓN

\* Controlar que ningún componente esté dañado, en caso contrario contacte el proveedor y no siga con la instalación.

Antes de iniciar la instalación leer con atención todas las instrucciones indicadas a continuación.

- Usar un tubo de evacuación de humos lo más corto posible, limitando el número de curvas y de material aprobado según las normas.

- Evitar los cambios drásticos de sección (diámetro constante aconsejado  $\varnothing$  150 mm o de igual superficie).

- Si no se respetan las instrucciones precedentes, la empresa proveedora no responderá por problemas de caudal o nivel de ruido y no prestará ninguna garantía.

Los modelos se han proyectado con la posibilidad de orientar la salida de humos hacia la parte posterior del producto; si se opta por esta solución hay que sacar los nº10 tornillos de soporte del grupo extractor (Dib. 3), luego sacar el grupo de extracción y darle la vuelta para colocar la boca de salida de humos hacia el lado posterior del producto (Dib. 4) y después, volver a colocar el grupo extractor en su posición y volver a colocar los tornillos anteriormente sacados.

Usando la relativa máscara para perforar (dib. 5A) efectuar los orificios para la instalación de la brida en la pared. Los productos se deben colocar a 400 mm de la encimera.

Es importante tener una distancia de 480mm entre el plano de coccion y las campanas SL90 y SL91.

Fijar las bridas a la pared usando los tacos y los tornillos suministrados;

Enganchar el bloque de extracción (dib. 6) a las bridas de pared anteriormente fijadas.

Enganchar la carcasa (Fig. 6) a la pared ya fijada.

Instalar 4 tornillos en los agujeros en la parte superior del producto (fig.7). Apretar el tornillo frontal (fig.7A) para fijar el product a la pared y comprobar que la unidad sea plana. Si no es plana apretar el tornillo atras (fig.7B): el a la derecha para levantar la parte

derecha o el a la izquierda para levantar la parte izquierda.

Perform the electric connection.

## SLTR75, SLTC75 MODEL ONLY

### SOLO PARA SLTR75, SLTC75

Efectuar la conexión eléctrica, accionar la subida del panel de cristal como se indica en el capítulo Funcionamiento; cuando el panel esté completamente abierto, es decir seleccionando la velocidad de extracción de humos IV, sacar la rejilla como indicado en la (dib. 10), quitar los filtros anti-grasa y usando los tornillos internos (dib. 8) asegurarse de que la campana esté anclada a la pared.

Volver a colocar el filtro anti-grasa, la rejilla y cerrar el panel frontal seleccionando la función OFF como se indica en el capítulo Funcionamiento.

Sacar los tornillos de fijación de la tapa inferior (dis. 20), girarla (dis. 21) y fijar, todavía más, el producto a la pared mediante los tornillos suministrados como se ve en el (dib. 9) Volver a colocar la tapa the front panel by setting the OFF function, as shown in the 'Working' section.

Conectar el cable del motor remoto, a la caja de conexión que está en el interior de la caja de plástico, en el cableado. Preste atención y respete los colores de los cables durante la conexión eléctrica (fig.18).

## PARA LOS MODELOS SL90 SL91 MODELS UNICAMENTE

Abrir el panelo frontal roteando la parte inferior como mostrado en la fig. 10), luego sacar el filtro.

Instalar el product a la pared con los tornillos suministrados (fig. 11).

Instalar el filtro otra vez y serrar el panelo frontal.

## Version aspirante - salida en la parte superior.

### Versión con descarga al exterior.

Mediante los tacos y los tornillos suministrados fijar a la pared y/o al techo la brida de sostén del tubo (dib. 15), en posición central respecto a la campana.

Conectar, con un tubo adecuado, la brida de salida de humos del motor con el orificio de evacuación. Efectuar la conexión eléctrica.

Colocar los dos tubos decorativos encima del bloque de extracción; levantar el tubo interno



para que llegue hasta el techo; luego fijarlo a la brida de soporte usando n°2 tornillos autorroscantes suministrados.

#### **Version aspirante – salida en la parte posterior.**

##### **Versión con descarga al exterior.**

Mediante los tacos y los tornillos suministrados fijar a la pared y/o al techo la brida de sostén del tubo (dib. 15), en posición central respecto a la campana.

Conectar, con un tubo adecuado, la brida de salida de humos del motor con el orificio de evacuación. Efectuar la conexión eléctrica.

Colocar los dos tubos decorativos encima del bloque de extracción; levantar el tubo interno para que llegue hasta el techo; luego fijarlo a la brida de soporte usando n°2 tornillos autorroscantes suministrados.

##### **Version filtrante.**

Install the air outlet grill above the hood in the relative seat (refer to Fig. 13). The stainless steel chimneys are not necessary.

Cuando el product se utiliza en la version filtrante, es necesario instalar el filtro de carbon. En principio sacar el filtro, como indicado en el capitulo MANUTENCION, y luego instalar el filtro de carbon atras del filtro anti-grasa.

## **FUNCIONAMIENTO**

#### **Mod. SLTC – Glass (dib. 17)**

- A : ON/OFF luces
- B : reducción velocidad / OFF motor
- C : indicadores velocidad
- D : ON motor/aumento velocidad
- E : temporizador 10 min.

El cuadro de mandos Touch control en el cristal permite seleccionar la función deseada rozando el relativo símbolo.

Si el producto SLTC permanece sin alimentación eléctrica, cuando vuelve a conectarse, necesita 15 segundos para efectuar el auto-diagnóstico y durante ese tiempo podría no funcionar correctamente.

#### **Mod. SLTR (dis. 18)**

El botón giratorio (dib.18A) permite seleccionar las varias funciones del producto.

Todos los indicadores (Dib.18 B) están siempre iluminados cuando se encuentran en función standby; Girando el botón se seleccionan las funciones una tras otra, para seleccionar la función deseada hay que pulsar el botón.

##### **– Indicador LUCES (dib.18C)**

Esta función permite encender o apagar las luces; girar el botón hasta seleccionar la función y para activarla pulsar el mismo botón.

##### **– Indicador Timer (dib.18 D)**

Seleccionando este mando, no importa cual velocidad esté seleccionada, el producto se apagará tras 10 minutos.

Para anular esta función hay que seleccionar el mando otra vez. Cuando la función Timer está activada el indicador Timer parpadea y el indicador de velocidad correspondiente permanece iluminado.

##### **– Indicadores de velocidad (dib. 18E)**

Se iluminan según la velocidad seleccionada.

##### **– Indicador OFF (dib.18 F)**

Esta función permite apagar totalmente el motor de extracción humos, está iluminada del todo sólo cuando se selecciona y se fija, después pasa a standby.

### **Mod. SLTR75, SLTC75 (dib.19)**

El modelo SLTR75, SLTC75 además de las características de funcionamiento descritas en el punto anterior, posee un dispositivo automático de apertura y cierre del panel de cristal.

Según la velocidad seleccionada del motor, tendrá una determinada apertura del panel de cristal.

El cierre del panel es automático tras haber apagado el motor de extracción de humos.

Un dispositivo de seguridad invierte la dirección de marcha del panel si éste se topa con algo durante su recorrido.

Todos los productos están equipados con un dispositivo electrónico que apaga el aparato automáticamente tras cuatro horas de funcionamiento desde la última operación realizada.

El boton rojo en la parte superior de la campana consente de hacer el reset del product cuando hay una anomalia.

Apretar el boton rojo para desconectar el producto y apretarlo otra vez para conectarlo.

### **Control**

#### **Mandos (dib. 14) – SL**

El producto permite configurar tres velocidades del motor de aspiración.

Cuando se coloca el cursor a la izquierda, se encuentra en posición OFF, por el contrario, si se desplaza hacia la derecha es posible aumentar la velocidad del motor de aspiración.

Para encender y pagar la luz, pulsar el botón. ls (Fig. 16).

### **TEMPORIZACIÓN**

A partir del 1º de enero 2015, con la entrada en vigor de la nueva normativa de la Comisión Europea EU65 “Energy label” y EU66 “Ecodesign”, hemos adaptado los productos conforme a los requisitos establecidos.

Todos los modelos con versión “Energy label” disponen de un equipo electrónico, con funciones de temporización de la velocidad de aspiración, superior a  $650\text{m}^3 / \text{h}$ .

De hecho, todos los modelos con motores a bordo, con caudal máximo a  $650\text{m}^3 / \text{h}$ , disponen de la IVº velocidad temporizada tras

5 minutos de funcionamiento . Transcurrido dicho tiempo el motor de aspiración pasa automáticamente a la IIIº velocidad .

Los productos en versión con motor externo, se combinan exclusivamente con motores remotos donde, como también para la versión con motor a bordo, se temporizan las velocidades con caudales superiores a  $650\text{m}^3 / \text{h}$ . (Véanse las instrucciones mencionadas en los motores remotos).

Los motores remotos, que tienen un caudal superior a  $650\text{m}^3 / \text{h}$  , tanto en la IVº como en la IIIº velocidad, se temporizan automáticamente en el siguiente modo: A partir de la IVº velocidad , tras 6 minutos de funcionamiento pasa automáticamente a la segunda velocidad.

Si el producto se configura en la IIIº velocidad, pasa automáticamente a la segunda velocidad tras 7 minutos. Se puede también cambiar la velocidad misma mientras se sta usando.

El producto cuando está en modalidad “stand by” tiene un consumo inferior a 0.5W.

## MANUTENCIÓN

Una mantenimiento cuidadosa es una garantía de buen funcionamiento y buen rendimiento de un aparato a lo largo del tiempo.

Hay que prestar una especial atención al filtro anti-grasa, para sacarlo efectuar lo siguiente:

### **SLTR75 – SLTC75:**

Abrir el panel frontal de cristal seleccionando la velocidad máxima de extracción de humos, sacar la rejilla de acero tirándola hacia afuera (dib.10) y agarrar el asa del filtro y girarla hacia afuera.

### **SL90 – SL91:**

Abrir el panel frontal de cristal, agarrar el asa del filtro y girarla hacia afuera.

Grease filters are inserted by following the reverse procedure.

### **SLTR75 – SLTC75 models only**

Para volver a colocar los filtros efectuar las operaciones inversas.

Tras 30 horas de funcionamiento los indicadores de velocidad se vuelven intermitentes todos a la vez para indicar la saturación de los filtros anti-grasa. Para desbloquear, seleccionar la función temporizador cuando la campana está apagada.

La limpieza de los filtros anti-grasa se puede realizar manualmente o en el lavavajillas.

La limpieza depende de cuanto se usa, pero deberá hacerse al menos una vez cada dos meses.

Después de 30 horas de funcionamiento, todos los botones iniciaran un parpadeo simultáneamente.

El filtro de carbón se quita quitando primero el filtro antigraza (fig.4A-16B) y posteriormente tirando de la langueta de plástico del filtro de carbón, desalojándolo de su sede. El filtro se introduce mediante la operativa inversa.

La sustitución del filtro de carbón se hará según el uso, pero como mínimo una vez cada 6 meses. Para la limpieza de la campana se aconseja el uso de agua templada y detergente neutro, evitando el uso de productos que contengan abrasivos.

**La sustitución del cable de alimentación debe ser realizada exclusivamente por personal autorizado.**

### **Sustitución de la barra LED:**

Utilizando una herramienta adecuada, extraer la barra led de su alojamiento (véase figura 10), desconectarla electrónicamente mediante el correspondiente conector, y luego sustituirla con una con características equivalentes.

**Warnungen**

**Gebrauchsanweisungen**

**Installation**

**Funktionsweise**

**Wartung**

## WARNUNGEN

**Kinder, hilflose oder behinderte Personen dürfen das Gerät nur unter Aufsicht von Erwachsenen betreiben.**


\* Der Mindestabstand zwischen der Kochplatte und der unteren Seite der Dunstabzugshaube muss 400 mm betragen. Für SL90 und SL91 Modell, die minimale Entfernung sollte 480mm sein.

\* Die gesammelte Luft darf nicht in einem Rauchabluftrohr geleitet werden, der für den Rauch anderer Geräte, die nicht mit elektrischer Energie versorgt werden, sorgt (Zentralheizungsanlagen, Heizkörper, Boiler, usw.)

\* Die Abdämpfe müssen die Vorschriften der zuständigen Behörden beachten.

\* Bei gleichzeitigem Betrieb einer Abluft-Dunstabzugshaube und einer raumluft-abhängigen Feuerstätte (wie z.B. gas-, öl- oder kohlebetriebene Heizgeräte, Durchlauferhitzer, Warmwasserbereiter) ist Vorsicht geboten, da beim Absaugen der Luft durch die Dunstabzugshaube dem Aufstellraum die Luft entnommen wird, die die Feuerstätte zur Verbrennung benötigt. Ein gefahrloser Betrieb ist möglich, wenn bei gleichzeitigem Betrieb von Haube und raumluft-abhängiger Feuerstätte im Aufstellraum der Feuerstätte ein Unterdruck von höchstens 0,04 mbar erreicht wird und damit ein Rücksaugen der Feuerstätte-nabgase vermieden wird.

Daher sollte der Raum mit Lüftungsclappen, die eine konstante Lüftung ausüben, versehen sein.

**Gerätetypen, die auf dem Typenschild das entsprechende Symbol (  ) tragen, sind in Schutzklasse II. In diesem Fall ist das Gerät gemäß der Norm geerdet.**

\* Vor dem Elektroanschluss vergewissern Sie sich, dass die Steckdose mit einer Erdung versehen ist und überprüfen Sie, ob die Spannungswerte mit der der Etikette innerhalb des Geräts übereinstimmen.

Vor jeder Reinigungs- oder Wartungsarbeit muss das Gerät vom Stromnetz getrennt werden. Falls das Gerät nicht an eine immer gut zugängliche Steckdose angeschlossen wird, ist in der Installation eine allpolige Trennvorrichtung vom Netz, mit einer Kontaktöffnungsweite von mindestens 3 mm pro Pol, vorzusehen.

Ist das Gerät mit einem Kabel und einem Stecker versehen, muss es so eingebaut werden, dass der Stecker leicht zugänglich ist.

\* **Materialien, die Stichflammen verursachen (flambiert) sollten nicht in unmittelbarer Nähe**

## GEBRAUCHSANWEISUNGEN

Das Gerät ist für den Umluft- als auch für den Abluftbetrieb ausgeführt.

\* Im **Umluftbetrieb** (Abb. 1) wird die Luft zusätzlich durch Fettfilter als auch durch Aktivkohlefilter geleitet und durch die seitlichen Lüftungsschlitze im Kaminoberteil in den Raum zurückgeführt. Für dieses Modell empfehlen wir einen Luftableiter (Abb. 1A), den man an der oberen Seite des Rohrs anschließt und der die gefilterte Luft wieder ablässt.

\* Im **Abluftbetrieb** (Abb. 2) wird der Kochdunst durch Abluftrohre direkt ins Freie geleitet - oberer oder unterer Abluftkanal. Der Einsatz eines Kohlefilters ist im Abluftbetrieb nicht erforderlich.

# INSTALLATION

Vergewissern Sie sich, dass alle Bauteile nicht beschädigt sind, andernfalls den Verkäufer kontaktieren und den Einbau abbrechen.

Vor dem Einbau bitte die folgenden Anweisungen gut durchlesen:

- Ein so kurz wie mögliches Abluftrohr mit beschränkter Zahl von Rohrbogen verwenden und aus normgerechten Material.
- Vermeiden Sie drastische Querschnittsverengungen (es empfiehlt sich ein konstanter Durchmesser von 150 mm bzw. gleichwertige Querschnittsfläche).
- Bei Nichteinhaltung der Anweisungen haftet der Hersteller weder für schlechte Abzugsleistungen als auch für lautes Betriebsgeräusch und leistet keinerlei Garantie.

Die Modelle sind so entworfen worden, dass der Luftaustritt auf die hintere Seite des Geräts gerichtet werden kann. Soll sich der Luftaustritt nach hinten richten, müssen zuerst die 10 Schrauben des Untersatzes des Absaugungsaggregats entfernt werden (Abb. 3), dann den Absaugungsaggregat rausziehen und ihn so drehen bis die Luftaustrittsdüse sich in die hintere Seite des Gerätes richtet (Abb. 4), danach das Saugaggregat wieder einsetzen und festschrauben.

Die Schutzmaske aufsetzen (Abb. 5A) und die Löcher für die Dübel in die Wand bohren. Der Mindestabstand zwischen dem Gerät und der Kochplatte muss 400 mm betragen. Der Mindestabstand zwischen die Geräte SL90 und SL91 und der Kochplatte muss 480mm sein.

Die Mauerdübel mit den mitgelieferten Dübel und Schrauben befestigen; das Saugergerät (Abb. 6) an den im Voraus befestigten Mauerdübel hängen.

## **Nur bei SLTR75, SLTC75**

Den Elektroanschluss durchführen, den Aufstieg des Glaspaneels, wie in Kapitel „Funktionsweise“ beschrieben ist, betätigen; nach kompletter Öffnung, wobei die Saugleistung IV eingestellt ist, das Gitter wie in Abb. 10 herausnehmen, die Fettfilter entfernen und kontrollieren, ob die Dunstabzugshaube fest an der Mauer sitzt.

Den Fettfilter und das Gitter wieder einsetzen und schließen, wobei die Funktion auf OFF eingestellt ist, wie im Kapitel „Funktionsweise“ beschrieben.

Die Befestigungsschrauben der unteren Deckplatte entfernen (Abb. 20), die Deckplatte drehen (Abb. 21) und das Gerät mit den mitgelieferten Schrauben an der Mauer weiterhin befestigen, wie in Abb. 9.

Die Deckplatte wieder einsetzen Die 4 Schrauben auf die Höhle auf dem oberen Teil der Haube fixieren (Abb. 7). Die vordere Schraube zuschrauben, um die Haube auf dem Mauer festzustellen (Abb. 7). Danach passen Sie auf, dass die Haube flach sei. Wenn die Haube nicht flach ist, dann die hintere Schrauben anschrauben (Abb. 7B); indem die rechte Schraube anschrauben, um die rechte Seite der Haube aufzuheben; oder die Linke anschrauben, um die linke Seite aufzuheben. Den Netzstrom verbinden.

## **Nur Für Model SLTR75, SLTC75**

Die Glassbende einschalten, wie erklärt am Punkt „Funktionsweise“: als der Paneel total geöffnet ist, durch dem 4.

Die Gritte entfernen. Danach, die Metallfiltern entfernen und sich entsichern, dass die Haube festgelegt an die Mauer ist (Fig.8), indem man die interne Schrauben nutzt (fig. 9).

Die Fettfilter und die Gritte wieder einstecken und den Glassfront wieder schließen, beim Drücken der taste OFF.

Nach Erklärung an dem Punkt „Funktionsweise“.

Bei dem Modell mit externem Motor muss man das elektrisches Kabel des externen Motors zur Klemme (in den Box) verbinden. Bei der elektrischen Verbindung beachten an den Farben von den Kabeln (fig. 18). Die Dunstabzugshaube mit den mitgelieferten Schrauben befestigen.

## **Nur für Model SL90 SL91**

Die Glassblende Öffnen, beim kreisen des unteren Teil der Haube, nach Kennzeichnung auf Fig. 10. Danach den Metallfilter entfernen. Den Gerät auf die Mauer feststellen, mit den ausgestatteten Schrauben (fig. 11).

Die Filter wieder einstellen und den Paneel schliessen.

### **Abluftbetrieb.**

Mit den mitgelieferten Dübel und Schrauben die Rohrschelle an der Wand und/oder Decke befestigen (Abb. 15); diese muss sich zentral gegenüber der Dunstabzugshaube befinden. Den Abluftflansch des Motors am Evakuierungsloch mittels eines dazu geeigneten Rohrs verbinden. Den Stromanschluss wieder herstellen. Die zwei Dekorrohre über den Saugkörper aufstellen; das innere Rohr bis zur Decke hochheben und an der Rohrschelle mit den 2 mitgelieferten.

### **Umluftbetrieb.**

Mit den mitgelieferten Schrauben die Umluftweiche an der Rohrschelle befestigen. Mit den mitgelieferten Dübel und Schrauben die Rohrschelle an der Wand und/oder Decke befestigen (Abb. 16); diese muss sich zentral gegenüber der Dunstabzugshaube befinden. Den Abluftflansch des Motors am Evakuierungsloch mit einem dazu geeigneten Rohr verbinden. Den Stromanschluss wieder herstellen. Die zwei Dekorrohre über den Saugkörper aufstellen; das innere Rohr bis zur Decke anheben und an der Rohrschelle mit den 2 mitgelieferten selbstschneidenden Schrauben befestigen.

Wenn die Haube wird im Umluftbetrieb installiert, es ist notwendig die Kohlefiltern zu installieren.

Zunächst einmal, den Metallfilter entfernen, nach Beschreibung der Bedienungsanleitung, am Kapitel WARTUNG; danach, platzieren Sie den Kohlefilterhinten den Metallfilter.

## WORKING

### **Mod. SLTC – Glass (dis. 17)**

- A : ON/OFF Beleuchtung
- B : Reduzierung der Saugstärke / OFF Motor
- C : Anzeiger Saugstärke
- D : ON Erhöhung Saugstärke
- E : Nachlaufautomatik 10 Min.

Mithilfe des Bedienfelds Touch Control kann die gewünschte Funktion durch berühren der entsprechenden Taste eingestellt werden. Bei Unterbrechung der Stromzufuhr benötigt die

Dunsthaube SLTC bei erneuter Inbetriebnahme 15 Sekunden für die Selbstdiagnose. In diesem kurzen Zeitabschnitt ist es möglich, dass die Dunsthaube nicht korrekt funktioniert.

### **Mod. SLTR (Abb. 18)**

Der Drehknopf (Abb. 18 A) erlaubt, verschiedene Funktionsweisen auszuwählen.

Alle Anzeiger (Abb. 18B) leuchten in Position Stand-by. Indem der Drehknopf gedreht wird, werden alle Funktionen angezeigt; für die ausgewählte Funktion den Drehknopf drücken.

– Led-Anzeige: Beleuchtung (Abb. 18C)

Diese Funktion erlaubt die Ein- und Ausschaltung der Beleuchtung; den Knopf bis zur gewünschten Funktion drehen und dann drücken.

– Led-Anzeige: Timer (Abb. 18 D)

Nach Wahl dieser Funktion schaltet sich das Gerät, bei jeder Leistungsstufe, nach 10 Minuten alleine aus. Zum Ausschalten die Funktion noch einmal wählen. Der Timer ist eingestellt wenn die Led-Anzeige Timer blinkt und die Led-Anzeige der gewünschten Leistungsstufe leuchtet.

– Led-Anzeige: Leistungsstufe (Abb. 18E)

Diese leuchten gemäß eingestellter Leistungsstufe.

– Led-Anzeige: OFF (Abb. 18 F)

Diese Funktion erlaubt den Saugmotor ganz auszuschalten; diese Led-Anzeige leuchtet nur während der Auswahl und bei Einstellung, danach schaltet sich die Dunstabzugshaube auf den Stand-by-Betrieb.

### **Mod. SLTR75, SLTC75 (Abb. 19)**

Das Modell SLTR75, SLTC75 verfügt nicht nur über die oben erwähnten Funktionen, sondern auch über eine Selbststeuerung, die automatisch das Glasspaneel öffnet und schließt.

Für jede eingestellte Leistungsstufe entspricht einer bestimmten Öffnung des Glaspaneels.

Nach Ausschaltung des Saugmotors schließt sich das Paneel automatisch.

Eine Sicherung ändert die Laufrichtung des Paneels im Fall evt. Hindernisse.

Alle Geräte sind mit einer Elektronischen Vorrichtung ausgestattet, die das Gerät nach 4 Stunden Laufzeit nach der letzten Einstellung ausschaltet.

### **Tastenbedienung (Abb. 14) – SL**

Das Gerät erlaubt drei verschiedene Absaugstufen einzustellen.

Das Gerät ist AUS wenn der Cursor sich links befindet; schieben Sie den Cursor nach rechts, um die Absaugstärke zu erhöhen.

Das Gerät mit der Taste ein- und ausschalten.

### **TIMER**

Die Produkte des Herstellers sind an die neuen Verordnungen der Europäischen Kommission (gültig ab 1. Januar 2015) EU65 "Energie-label" und EU66 "Ökodesign" angepasst.

Die neue Elektronik schaltet die Geräte mit Energielabel nach einer festgelegten Zeit automatisch auf einen Luftstrom von maximal 650 m<sup>3</sup>/h zurück.

Dunstabzugshauben mit integriertem Motor und einem maximalen Luftstrom von mehr als 650 m<sup>3</sup>/h sind mit einem Timer ausgestattet, der die 4.-Leistungsstufe nach 5 Minuten Laufzeit automatisch auf die 3.-Leistungsstufe herabschaltet.

Dunstabzugshauben mit externem Motor (nur mit Fernmotor ausgestattet, wie das Modell mit innerem Motor), die mit einem maximalen Luftstrom von mehr als 650 m<sup>3</sup>/h betrieben werden sind mit einem Timer ausgestattet. (Siehe Gebrauchsanleitung „Externer Motor“).

Externe Motoren, die mit einem maximalen Luftstrom von mehr als 650 m<sup>3</sup>/h in der 4. und 3.

Leistungsstufe betrieben werden, sind mit einem Timer wie folgt ausgestattet: Nach 6 Minuten Betrieb schaltet sich die Saugleistung automatisch von der 4.- auf die 2.-Leistungsstufe zurück.

Nach 7 Minuten Betrieb schaltet sich die Saugleistung automatisch von der 3.- auf die 2.-Leistungsstufe zurück. Sie können weiterhin die Leistungsstufen während des Betriebs regulieren.

Das Gerät verbraucht im Stand-By-Betrieb weniger als 0,5 W.

## WARTUNG

Nur eine sorgfältige Pflege garantiert auf Dauer eine gute Leistung und Funktion des Geräts.

Besonders wichtig ist die Reinigung des Fettfilters; die Entfernung des Fettfilters erfolgt in folgender Weise:

### **SLTR75 – SLTC75:**

Das Glaspaneel öffnen und die Höchstgeschwindigkeit einstellen; das Edelstahl-Gitter nach außen ziehen (Abb. 10), dann am entsprechenden Griff den Filter nach außen drehen.

### **SL90 – SL91:**

Das frontale Glaspaneel öffnen und am entsprechenden.

Griff den Filter nach außen drehen.

### **Nur für SLTR75 – SLTC75**

Nach 30 Betriebsstunden zeigt die Dunstabzugshaube die Filtersättigung durch das Blinken aller Led-Anzeige an. Für den Reset die Timertaste bei ausgeschaltetem Gerät betätigen.

Wenn das Gerät wird als Umluft benutzt, muss die Kohlefilter regelmäßig ersetzt werden. Die Entfernung des Fettfilters erfolgt durch die vorherige Entfernung des Fettfilters beim Aufpassen der Anweisungen. Danach, beim Drücken der Klappe, den Filter von der Stellung fortschaffen.

Um den Kohlefilter wieder zu stellen, die umgekehrte Prozedur folgen.

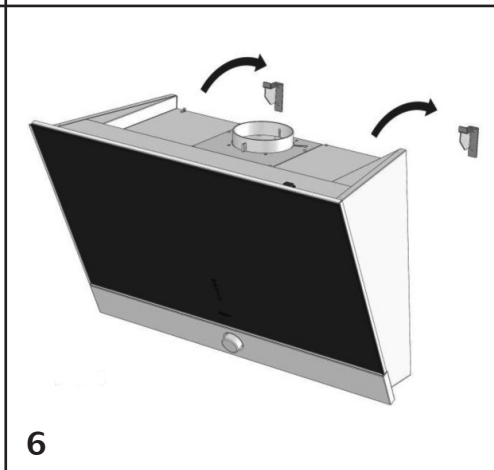
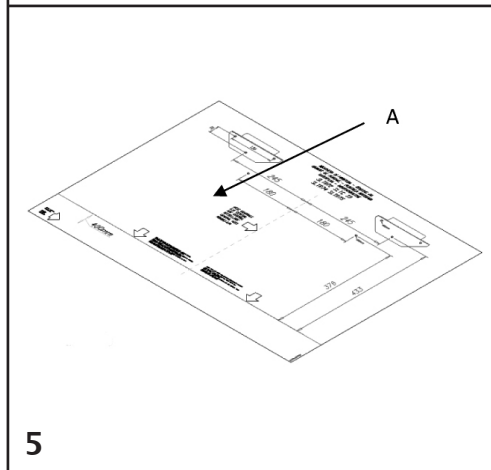
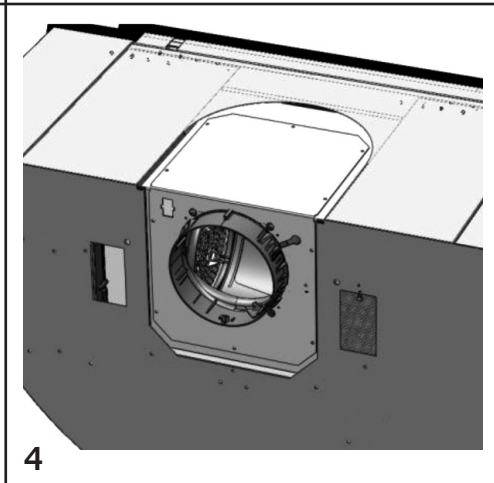
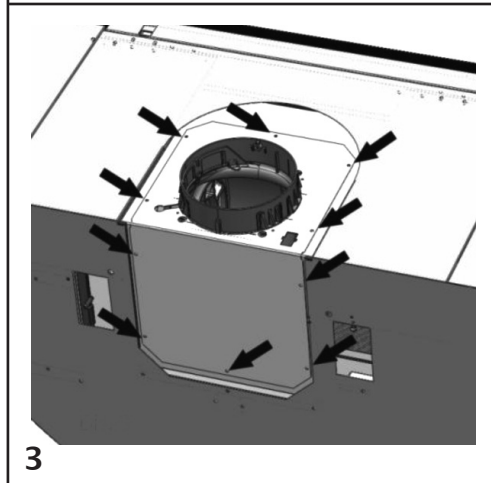
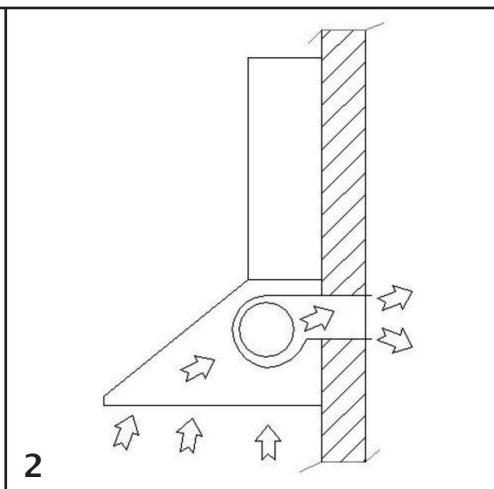
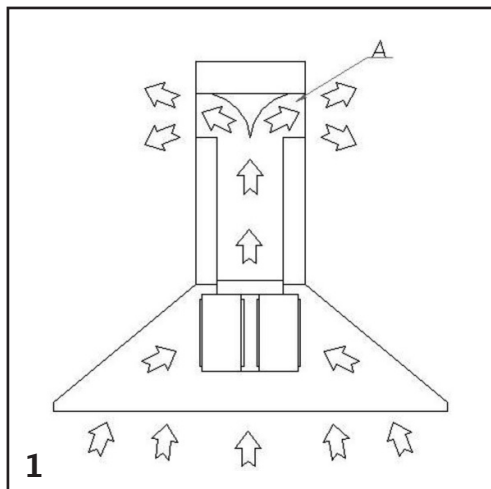
Lauwarmes Wasser und neutrale Seife empfehlen, um die Haube zu putzen. Um Abrasivmitteln zu vermeiden.

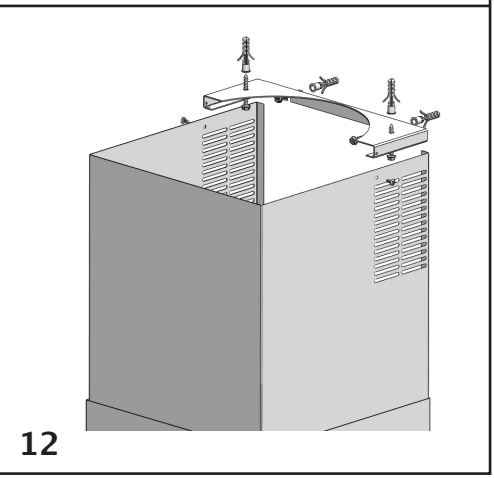
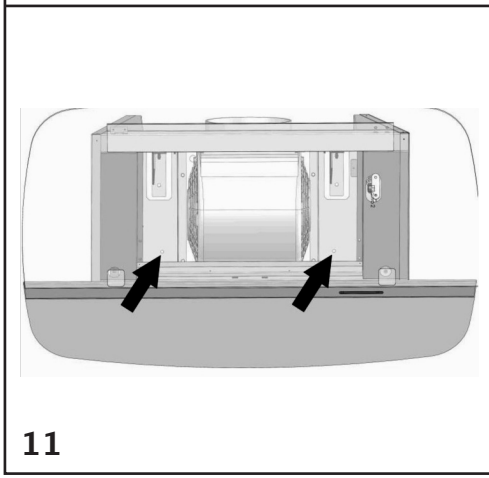
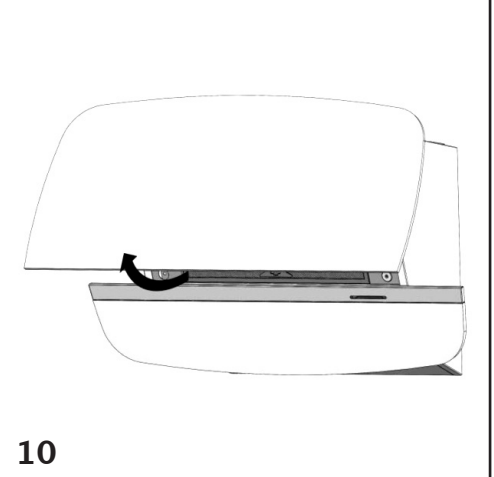
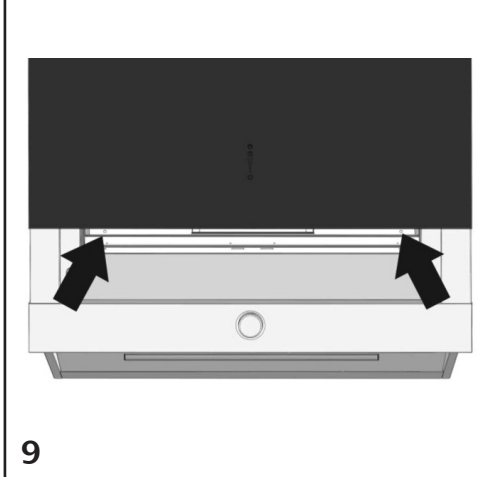
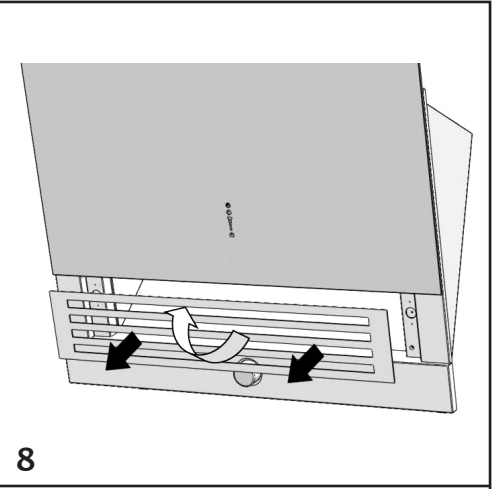
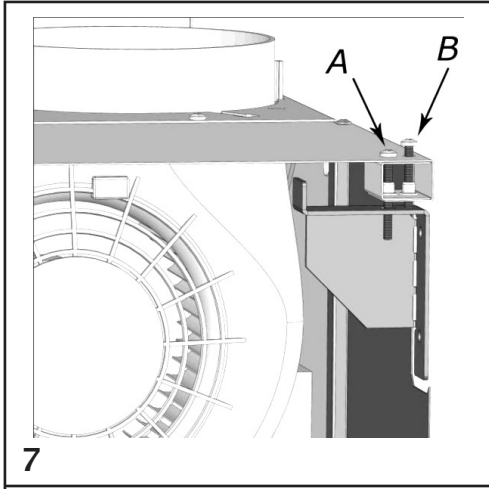
**Das Stromkabel darf nur von einem anerkannten Fachmann ausgewechselt werden.**

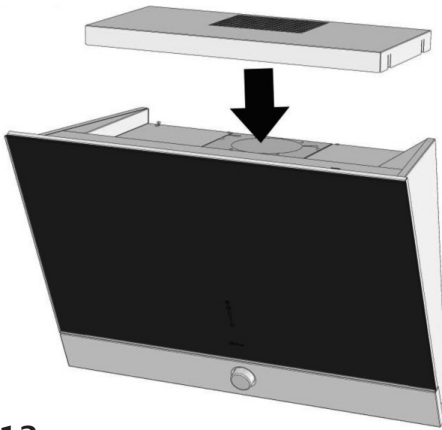
### **Auswechseln der LED-Leiste:**

Mit einem geeigneten Werkzeug die Leiste entfernen (Abb.10), den Steckverbinder vom Stromnetz trennen und mit einer neuen geeigneten Leiste ersetzen.

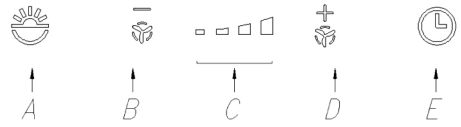




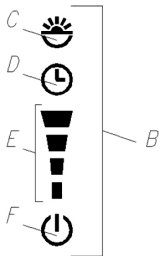




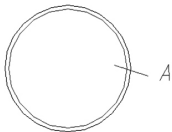
13



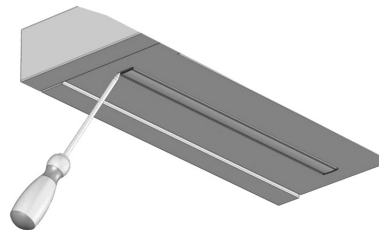
14



15

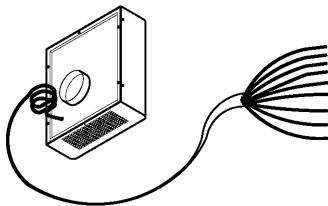


16

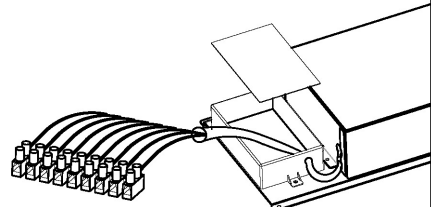


17

Energy label External motor



Energy label product in external motor version



18

